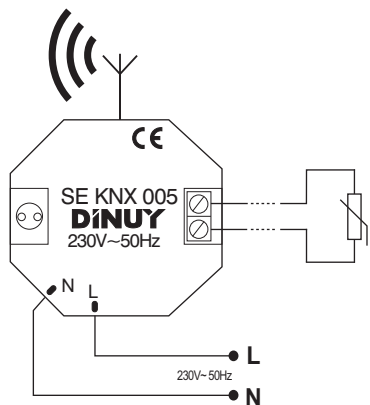
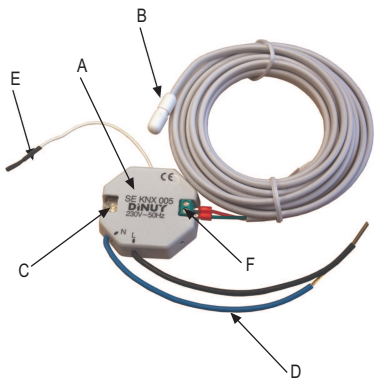
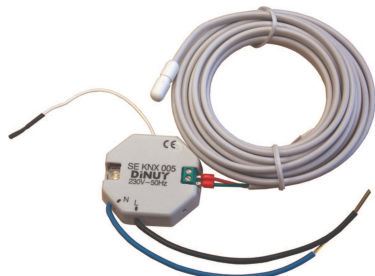


DINUY

SE KNX 005



E

SENSOR DE TEMPERATURA INALÁMBRICO

ESPECIFICACIONES TÉCNICAS

Tensión Alimentación	230V~ 50Hz
Consumo	~25mA @ 230V
Radio-Frecuencia	Emisión codificada en 868,4MHz con PRA>8mW y una penetración de 100m (campo abierto)
Compatible con	KNX-RF - CC_Temperature
Precisión de la Medida	+/- 1°C
Temperatura Mínima	-20°C
Temperatura Máxima	+55°C
Frecuencia de Envío	1 minuto
Longitud Máxima Sonda	5m (incluido cable de 3m)
Material Sonda	Epoxi
Protección Ambiental	IP20
Tª Funcionamiento	0°C ~ +45°C
Dimensiones	45 x 45 x 12mm

DESCRIPCIÓN

Se trata de un sensor de temperatura, inalámbrico, compuesto por:

- Emisor (A): capta el valor dado por la sonda de temperatura y la transmite, vía RF, al dispositivo receptor asociado. Debe ser alimentado a 230V~.
- Sonda de temperatura (B): mide la temperatura captada en el extremo. Debe estar conectada directamente al emisor. Dispone de un cable de 3m. Cable de doble aislamiento y sonda estanca.

El emisor dispone de un pulsador de enlace (C). Este botón se utiliza para realizar el enlace con otros dispositivos compatibles o para seleccionar el modo Repetidor.

El emisor también dispone de dos cables (D) para su alimentación a la red.

Evite el uso del producto cerca de equipos radioeléctricos, microondas...

Deje al menos una separación de 2m entre el emisor y su equipo receptor.

INSTALACIÓN

El emisor está dotado de dos conexiones de color negro (L) y azul (N) para su instalación a la red de 230V~.

Por otra parte, también dispone de un conector de dos bornas (F) al cual se deberá conectar la sonda de temperatura.

Además, se dispone de un tercer cable de color blanco (E), que actúa de antena. No conectar el cable blanco a ningún punto. Estirando este cable blanco, se consigue mayor alcance de la señal emitida.

FUNCIONAMIENTO

El SE KNX 005 transmitirá la temperatura cada minuto.

Además, dispone de la función de repetidor de señales RF, la cual se puede activar o desactivar según su necesidad.

GB

WIRELESS TEMPERATURE SENSOR

TECHNICAL DATA

Power supply	230V~ 50Hz
Consumption	~25mA @ 230V
Radio-Frequency	Codified transmission in 868,4MHz with ORA>8mW and a coverage of 100m (in the free field)
Compatible with	RF-KNX - CC_Temperature
Accuracy of measurement	+/- 1°C
Minimum temperature	-20°C
Maximum temperature	+55°C
Transmission frequency	1 minute
Probe maximum length	5m (included 3m length wire)
Probe material	Epoxi
Protection degree	IP20
Working temperature	0°C ~ +45°C
Dimensions	45 x 45 x 12mm

DESCRIPTION

The SE KNX 005 is a wireless temperature sensor, comprising:

- Transmitter (A): captures the value given by the temperature probe and transmits it via RF to the linked receiver device. It should be supplied at 230V~.
- Temperature probe (B): measures the temperature sensed at the terminal. Must be connected directly to the transmitter. It has a 3m wire. Cable with double insulation and waterproof probe.

The transmitter has a link button (C). This button is used to make the link to other compatible devices or to select Repeater mode.

The SE KNX 005 has two wires (D) for supplying to the mains.

Avoid to install it close to radioelectrical devices, microwaves,...

Leave a minimum separation of 2m between the transmitter and the receiver.

INSTALLATION

The SE KNX 005 has two wires, blue (N) and black (L), in order to supply the device with 230V.

Moreover, also has a two-terminal connector (F) at which should be connected the temperature probe.

It also has a white wire (E) which is the antenna and it has not be connected to anywhere.

It should be extended to reach the maximum coverage.

OPERATION

The "SE KNX 005" transmits the temperature each minute.

It also has the RF signal repeater function, which can be enabled or disabled as needed.

LINK PROCEDURE

In order to link the temperature sensor with a compatible RF-KNX actuator:

- 1.- Set the RF actuator in link mode according to the instructions given by the manufacturer.
- 2.- Press the link key (C) briefly. The red LED will flash fast. It means that it has sent the linking code.
- 3.- If the linking is successful the green LED will be on. Otherwise, the SE KNX 005 will try a second attempt, flashing the red LED again. If the second attempt is also unsuccessful the device will pass to normal operation mode and the green LED will be on.
- 4.- Check the correct link between the two devices in the actuator, according to the instructions given by the manufacturer.

DELETION PROCEDURE

In order to delete a link from the temperature sensor with an actuator:

- 1.- Set the RF actuator in deletion mode according to the instructions given by the manufacturer.
- 2.- Press the link key (C) briefly. The red LED will flash fast. It means that it has sent the linking code.
- 3.- If the deletion is successful the green LED will be on. Otherwise, the SE KNX 005 will try a second attempt, flashing the red LED again. If the second attempt is also unsuccessful the device will pass to normal operation mode and the green LED will be on.
- 4.- Check the correct deletion between the two devices in the actuator, according to the instructions given by the manufacturer.

REPEATER MODE

The SE KNX 005 can also act as a RF signal repeater.

This function is useful in the installations where are problems with the coverage between the devices because of the distance.

It is not advisable to use more than three repeaters in the same installation.

This function is activated pressing the link key (C) for more than 1 second, until the red LED is on.

Although this function is active, the rest of the functionality of the SE KNX 005 remains unchanged.

To deactivate this function, press for more than 1 second link button (C). The red LED will turn off and the green LED will be on.

PROCEDIMIENTO DE ENLACE

Para enlazar el sensor de temperatura con un dispositivo actuador KNX-RF, se deben seguir los siguientes pasos:

- 1.- Colocar el dispositivo actuador en modo enlace de acuerdo a las instrucciones dadas por el fabricante.
- 2.- Accionar una vez el pulsador de enlace (C) con una pulsación corta. El LED rojo parpadeará rápidamente, indicando que se ha emitido el código de enlace.
- 3.- Si el enlace se ha llevado correctamente a cabo, se encenderá nuevamente el LED verde. De lo contrario, el SE KNX 005 hará un segundo intento, parpadeando nuevamente el LED rojo. Si este segundo intento de enlace tampoco se lleva a cabo, el SE KNX 005 pasará a funcionamiento normal, encendiéndose el LED verde.
- 4.- Comprobar la aceptación del enlace por parte del dispositivo actuador de acuerdo a las instrucciones del fabricante del actuador.

PROCEDIMIENTO DE BORRADO

Para borrar un enlace entre el SE KNX 005 y un dispositivo actuador KNX-RF, se deben seguir los siguientes pasos:

- 1.- Colocar el dispositivo actuador en modo desenlace de acuerdo a las instrucciones dadas por el fabricante.
- 2.- Accionar una vez el pulsador de enlace (C) con una pulsación corta. El LED rojo parpadeará rápidamente, indicando que se ha emitido el código de enlace.
- 3.- Si el desenlace se ha llevado correctamente a cabo, se encenderá el LED verde. De lo contrario, el SE KNX 005 hará un segundo intento, parpadeando nuevamente el LED rojo. Si este segundo intento de desenlace tampoco se lleva a cabo, el SE KNX 005 pasará a funcionamiento normal, encendiéndose el LED verde.
- 4.- Comprobar la aceptación del desenlace por parte del dispositivo actuador de acuerdo a las instrucciones del fabricante del actuador.

MODO REPETIDOR

El SE KNX 005 puede, opcionalmente, realizar la función de repetidor de telegramas RF.

Esta función es útil solo en aquellas instalaciones donde se detecten problemas de comunicación entre dispositivos RF debido a la distancia. En estos casos, un dispositivo situado entre ambos, capaz de realizar la función repetidor (retransmisión), se convierte en una herramienta útil para solventar este problema.

No se recomienda la utilización de más de tres repetidores en una instalación.

La función repetidor se activa presionando la tecla de enlace (C) durante más de 1 segundo, hasta que el LED rojo se quede constantemente encendido.

Aunque esta función esté activa, el resto de la funcionalidad del SE KNX 005 permanece sin alteración.

Para desactivar esta función, presione durante más de 1 segundo la tecla de enlace (C). El LED rojo se apagará y se encenderá el LED verde.

