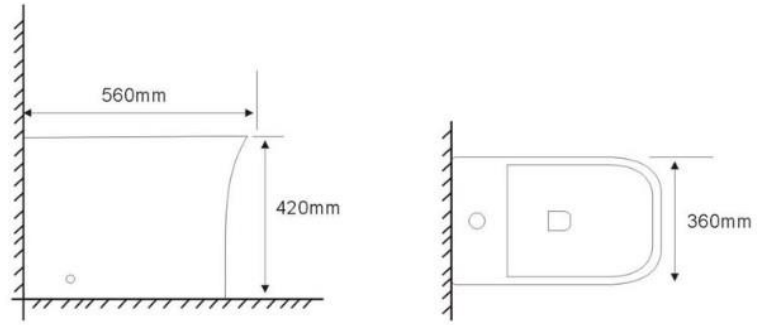


SANITARIOS

Nombre del producto	NIKKO
Descripción	Serie inodoro Nikko, fabricado en porcelana sanitaria. Esmalte vitrificado. Compuesto por Pack completo. Color disponible: blanco brillo. Inodoro con sistema de descarga rimless. Tapa amortiguadora incluida. Tapa envolvente opcional. Compacto con salidadual, incluye mango excéntrico. Entrada de agua inferior a ambos lados.
Lugar de fabricación	China
Composición	Porcelana con recubrimiento de esmalte vitrificado
Acabados	Blanco brillo
Imagen inodoro BTW	
Medidas (ancho x largo x altura)	365x610x820mm
Peso	Inodoro pack: 47kg
Superficie	Blanca lisa - inalterable - impermeable
Certificación sanitarios	
Resistencia a agentes químicos	Debido a la gran resistencia del esmalte, no es necesario tener ningún tipo de cuidado especial.
Esquema inodoro BTW	

EsquemabidéBTW



Firma



CONFORMIDAD : OFICINA TECNICA
AQUORE
SANELEC LOGISTICA S.L.
HUELMA 59
23009 - JAEN
B23317365