

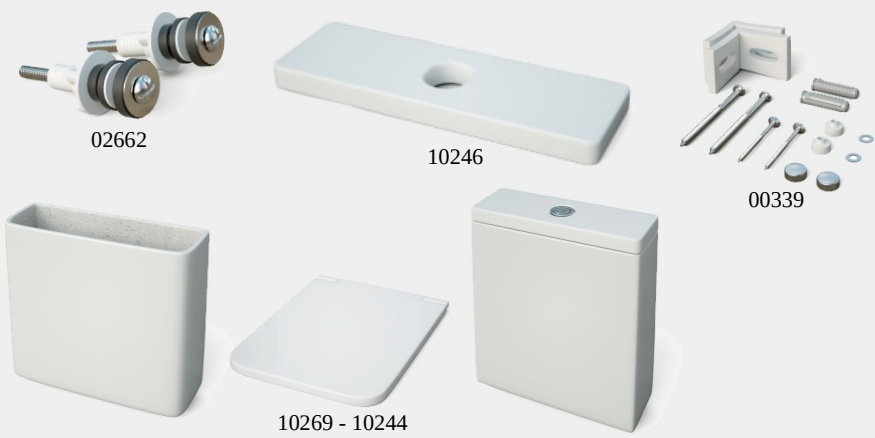


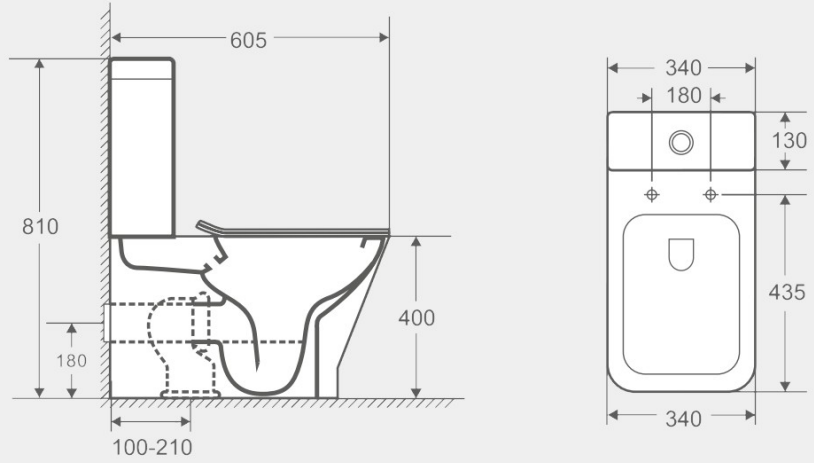


SANITARIOS

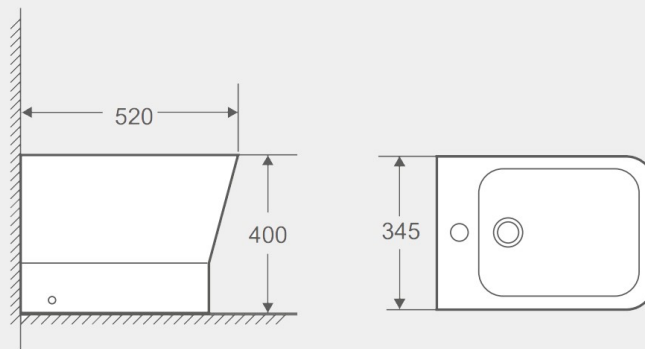
Nombre del producto	RHODAS
Descripción	Serie inodoro Rhodas, fabricado en porcelana sanitaria. Esmalte vitrificado. Compuesto por Pack completo inodoro mas bidet a suelo. Colores disponibles blanco brillo, Inodoro con sistema de descarga tornado. Tapa amortiguadora incluida. Tapa envolvente opcional. Compactos con salida dual, incluye manguito excéntrico. Entrada de agua inferior a ambos lados.
Lugar de fabricación	China
Composición	Porcelana con recubrimiento de esmalte vitrificado
Acabados	Blanco brillo
Códigos de referencia del inodoro	10245 – Pack inodoro BTW compacto 10242 – Inodoro BTW compacto 10241 – Bidé BTW compacto 10244 – Tanque cerámico con doble descarga. Entrada inferior 10246 – Tapa del tanque 10247 – Tapa soft close envolvente 10269 – Tapa soft close slim 00337 – Mec.doble descarga 01407 – Herrajes Tapa soft close 00339 – Kit instalación inodoro 02662 – Kit instalación tanque 02663 – Manguito inodoro dual 02664 – Pulsador mecanismo cromado
Imagen pack inodoro BTW	 <p>10245</p>
Imagen bidé	 <p>10241</p>

<p>Imágenes de los componentes del pack</p>	 <p>02662</p> <p>10246</p> <p>00339</p> <p>10269 - 10244</p>
<p>Imágenes de los componentes del pack</p>	 <p>00337 y 02264</p> <p>01407</p>
<p>Medidas (ancho x largo x altura)</p>	<p>Pack Inodoro: 340 x 605 x 810 mm Bidé: 345 x 520 x 400 mm</p>
<p>Peso</p>	<p>Inodoro pack: 47 kg Bidé: 36 kg</p>
<p>Superficie</p>	<p>Blanca lisa - inalterable - impermeable</p>
<p>Certificaciones sanitarios</p>	
<p>Resistencia a agentes químicos</p>	<p>Debido a la gran resistencia del esmaltado, no es necesario tener ningún tipo de cuidado especial.</p>

Esquema del inodoro



Esquema del bidé



Firma



CONFORMIDAD : OFICINA TECNICA
AQUORE
SANELEC LOGISTICA S.L.
HUELMA 59
23009 - JAEN
B23317365

Handwritten signature in black ink.