

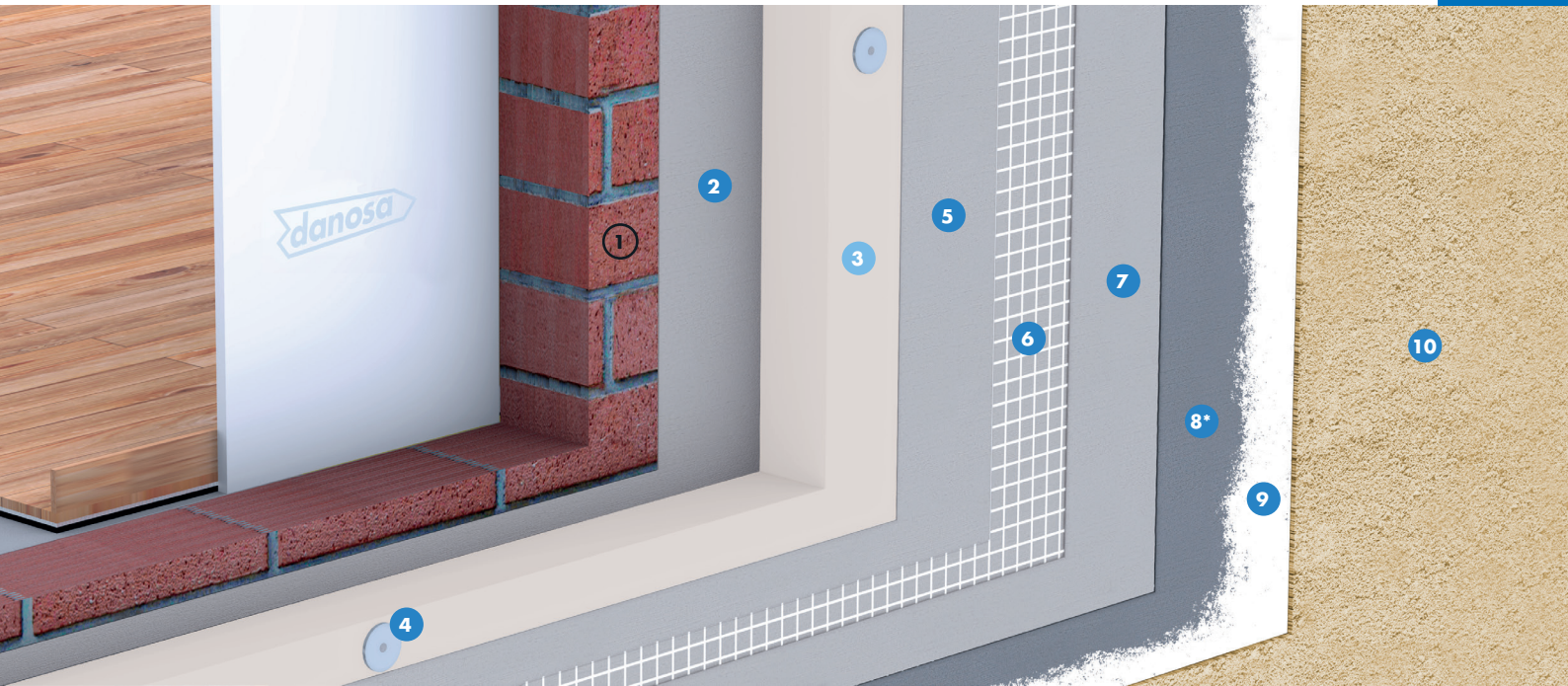
# FACHADA SATE DANOTHERM® EPS

Aislamiento térmico: Poliestireno expandido (EPS)  
Adhesivo y capa-base del SATE: Mortero de fijación  
Acabado: Revestimiento mineral impermeable



Certificación  
ETE N° 18/1016

FCH9



AHORRO DE ENERGÍA  
DANOTHERM® Placa EPS Blanco

ESTANQUIDAD AL AGUA  
REVESTIDAN® SATE ACRÍLICO

## VENTAJAS

- Asegura la estanquidad en fachada.
- Evita enfoscados interiores de fachada.
- Alta durabilidad de prestaciones térmicas.
- Evita puentes térmicos.
- Refuerza la estabilidad térmica del muro soporte (inercia térmica).
- Gran durabilidad, mínima necesidad de rehabilitación futura.

## APLICACIÓN

- Edificios públicos como hoteles.
- Edificios residenciales públicos o privados.
- Edificios para docencia: colegios, universidades, guarderías.
- Edificios administrativos y corporativos.
- Edificios sanitarios: hospitales, ambulatorios, centros de salud, residencias.

## LEYENDA

Fachada:

- ① Cerramiento de fachadas
- ② Adhesivo de mortero ARGOTEC® Fixtherm Élite
- ③ Aislamiento térmico DANOTHERM® Placa EPS Blanco
- ④ Anclaje DANOTHERM® Anclaje Mecánico Taco
- ⑤ Capa base de mortero ARGOTEC® Fixtherm Élite
- ⑥ Armadura de fibra de vidrio DANOTHERM® Malla 160 FV
- ⑦ Capa base de mortero ARGOTEC® Fixtherm Élite
- ⑨ Regulador de absorción REVESTIDAN® SATE Fondo
- ⑩ Revestimiento mineral REVESTIDAN® SATE Acrílico

\*Opcional Casas Passivhaus:

- ⑧ Membrana cementosa hermética ARGOTEC® Hermetic

Productos especialmente indicados para Edificios de Consumo Casi Nulo (ECCN) y Passivhaus



## PRESCRIPCIONES TÉCNICAS

Función	Producto	Descripción	Propiedad	Valor
Adhesión	<b>ARGOTEC® Fixtherm Élite</b>	Mortero polímero modificado y de retracción compensada.	Rendimiento	≈ 6,0 kg/m <sup>2</sup>
Aislamiento térmico	<b>DANOTHERM® Placa EPS Blanco</b>	Panel aislante térmico de poliestireno expandido estabilizado y autoextinguible.	Conductividad térmica (EN 12667)	λ = 0,036 W/m·K
Anclaje	<b>DANOTHERM® Anclaje Mecánico Taco</b>	Taco de expansión SGR con orificio de 8 mm para anclaje de paneles aislantes.	Certificado	ETAG 014
Capa base de mortero	<b>ARGOTEC® Fixtherm Élite</b>	Mortero polímero modificado y de retracción compensada.	Rendimiento	≈ 5,0 kg/m <sup>2</sup>
Malla de refuerzo	<b>DANOTHERM® Malla 160 FV</b>	Malla de fibra de vidrio de cuadrícula 4x4 mm, antiálcalis.	Gramaje	160 g/m <sup>2</sup>
Regulador de absorción	<b>REVESTIDAN® SATE Fondo</b>	Imprimación para regularizar la absorción del soporte.	Rendimiento	≈ 0,3 kg/m <sup>2</sup>
Acabado	<b>REVESTIDAN® SATE Acrílico</b>	Revestimiento diseñado para la impermeabilización y decoración de fachadas.	Rendimiento	≈ 2,0 - 2,5 kg/m <sup>2</sup>
*Hermeticidad (ECCN y Passivhaus)	<b>ARGOTEC® Hermetic</b>	Membrana cementosa para la hermeticidad del edificio cara fría y caliente.	Rendimiento	≈ 1,5 - 2,0 kg/m <sup>2</sup>

## UNIDAD DE OBRA

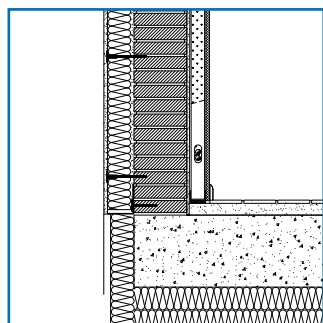
Sistema de aislamiento térmico por el exterior para fachadas formado por:

Mortero polímero modificado y de retracción compensada ARGOTEC® Fixtherm Élite para la fijación de planchas de aislamiento térmico en paramentos verticales, según "ETAG 004", rendimiento ≈ 6,0 kg/m<sup>2</sup>; aislamiento térmico de cerramiento vertical por el exterior, como soporte de revestimiento para SATE, mediante planchas rígidas de poliestireno expandido (EPS) DANOTHERM® Placa EPS Blanco; anclaje mecánico con aro de estanqueidad para fijación mecánica del aislamiento DANOTHERM® Anclaje Mecánico Taco; mortero capa-base ARGOTEC® Fixtherm Élite para el embebido de la malla de armadura, con base de mortero de cemento-polimérico, con espesor total de 3 a 5 mm, rendimiento ≈ 5,0 kg/m<sup>2</sup>; malla de fibra de vidrio antiálcalis, DANOTHERM® Malla 160 FV de 160 g/m<sup>2</sup>.

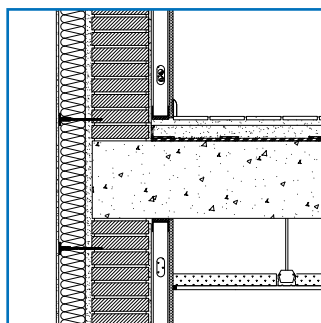
Aplicación de regulador de absorción REVESTIDAN® SATE Fondo y rendimiento ≈ 0,3 kg/m<sup>2</sup>, acabado a base de resina de copolímeros acrílico-estirénicos, color blanco, REVESTIDAN® SATE y rendimiento ≈ 2,0 - 2,5 kg/m<sup>2</sup>.

El soporte deberá estar limpio, sano, con resistencia a la adherencia suficiente, compacto y dimensionalmente estable. Se respetarán las juntas de obra, incluso p/p de preparación de la superficie soporte, colocación de perfiles de arranque y de esquina, formación de juntas, rincones, maestras, aristas, mochetas, jambas, dinteles, remates en los encuentros con paramentos, revestimientos u otros elementos recibidos en su superficie sellados con cinta o masilla de poliuretano tipo ELASTYDAN® PU 40 Gris, medida la superficie del sistema a cinta corrida descontando huecos mayores de 2 m<sup>2</sup> al 50% y mayores de 4 m<sup>2</sup> al 100%.

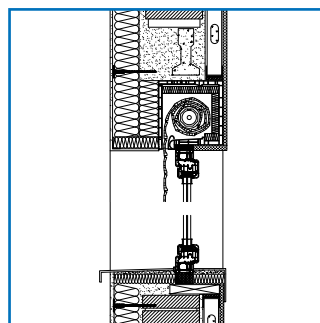
## DETALLES CONSTRUCTIVOS



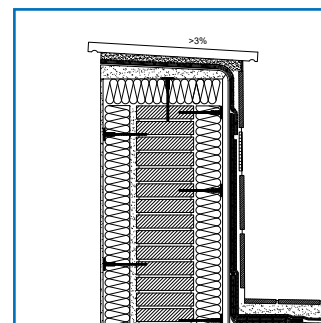
Arranque



Forjado



Hueco



Peto