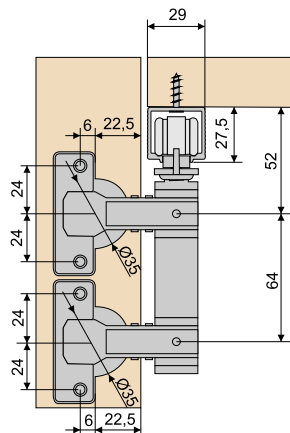
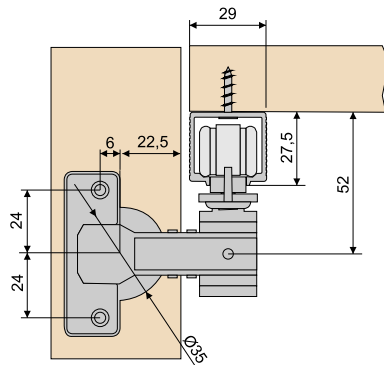
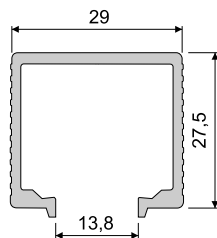
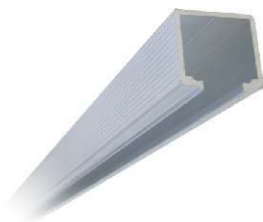


Sistema corredero y plegable West 2



Principales características:

- Sistema para desplazamiento de puertas correderas y plegables.
- Para realizar una composición hay que pedir el carril a la medida deseada, los carros simples ó dobles, la bisagra asimétrica **1125305** ó la bisagra plegable de muelle **1244514**, así como las bisagras de unión del costado a la puerta.
- Los carros permiten que las puertas se prolonguen por encima de los mismos, incluso por encima del armario hasta llegar al techo.
- La parte inferior de las puertas queda libre, sin impedirse el acceso. Se facilita así el libre movimiento de las cajoneras interiores.
- El carril se venderá cortado a metros **4335261** ó embalado en cajas de 10 barras cada una con una longitud de 4 metros **4335361**.
- El embalaje de los carros es de 10 unidades.

Montaje de la bisagra asimétrica 1125305

