



EAN: 8435298045099

## ABELLA30CG

Proyector LED ABELLA 30W 3000lm 120-277V 3000K 60° IP66 IK08 0-10V Gris

Projetor LED ABELLA 30W 3000lm 120-277V 3000K 60° IP66 IK08 0-10V Cinzento

Aplicaciones | Aplicações:


 Beneficios | *Benefits*

- Ángulo de haz de 60° opción disponible con ángulo 20° y 40°. | *Ângulo de feixe de 60°, opção disponível com ângulo de 20° e 40°.*
- Carcasa de aluminio fundido a presión con un alto nivel de impermeabilidad y anticorrosion | *Carcaça em alumínio fundido sob pressão com elevado nível de impermeabilidade e anticorrosão.*
- Presentado en 3000K / 4000K y RGBW y opción a controlar bajo DMX | *Disponível em 3000K / 4000K e RGBW com a opção de controlo via DMX.*



Manual

### Características Generales. *Características Gerais*

Protección. <i>Protection</i> (IP)	IP66 Exterior . <i>Exterior</i>
Grado de Protección IK. <i>Proteção IK</i>	IK08

### Información Eléctrica. *Informação Elétrica*

Vatios. <i>Watts</i>	30 W
Equivalencia Vatios. <i>Equivalência em Watts</i>	60 W
Ahorro Energético. <i>Poupança Energética</i>	50%
Voltaje. <i>Voltagem</i>	AC 120-277 V
Frecuencia. <i>Frequência</i>	50/60 Hz
Corriente. <i>Corrente</i>	37
Factor Potencia. <i>Fator de Potência</i> (PF)	0.9
Regulable. <i>Regulável</i>	Si
Interfaz Regulación. <i>Interface de Regulação</i>	0-10V

### Fuente de Alimentación. *Fonte de Alimentação*

Tipo de fuente de Al. <i>Tipo de fonte de Alimentação</i>	SS-30VA-XX V04 SPEC
Protección Sobretensiones. <i>Proteção Contra Sobretensões</i>	10Kv

**Información Lumínica.** *Informação Luminosa*

Flujo Luminoso. <i>Fluxo Luminoso (lm)</i>	3000 Lm
Flujo Luminoso Útil Fuente de luz. <i>Fluxo Luminoso Útil Fonte de luz (lm)</i>	4800 Lm
Correspondencia con el ángulo de haz luminoso. <i>Correspondência com o ângulo do fluxo luminoso</i>	SPHERE_360
Eficacia Lm. <i>Eficácia Lm (Lm/W)</i>	100 Lm/W
Temperatura Luz. (K)	3000K
Índice Reproducción Cromática (IRC). <i>Índice de Reprodução Cromática (CRI)</i>	70
Ángulo Apertura. <i>Ângulo de Abertura</i>	60°

**LED Chip**

Tipo de Led. <i>Tipo de LED</i>	SMD 5050
LEDs/unidad. <i>LEDs/unidade</i>	12

**Información Material.** *Informação de Material*

Info. Vidrio. <i>Informação Vidro</i>	Vidrio. <i>Vidro</i>
Base	Aleación de aluminio ADC12. <i>Liga de alumínio ADC12</i>
Color. <i>Color</i>	Gris. <i>Cinzeno</i>
RAL	9006

**Datos Medioambientales.** *Dados Ambientais*

Clase de Eficiencia Energética. <i>Classe de Eficiência Energética</i>	D
Consumo de energía en modo encendido. <i>Consumo de energia em modo ligado</i>	30kWh/1000h

**Vida Útil**

Vida Útil	L70B50 @ 25°=50000
-----------	--------------------

**Accesorios.** *Acessórios*

Ópticas. <i>Ópticas</i>	LENS40ABELLA, LENS20ABELLA
-------------------------	----------------------------

**Garantías & Calidad.** *Garantias & Qualidade*

Garantía ROBLAN. <i>Garantia ROBLAN</i>	5 años. years *
---	-----------------

\*La garantía mencionada en nuestras fichas son de nivel básico. Roblan distribuye productos a nivel internacional y adapta el producto y su garantía a los requisitos y normativas de garantía específicos de cada país. También disponemos de opciones de garantía según los requerimientos de proyectos concretos. Por favor consulte con su agente comercial para verificar las opciones de garantía de su país. La garantía no cubre, accesorios, fuentes de luz intercambiables (como lámparas), ni baterías o acumuladores incluidos (si los hubiera).

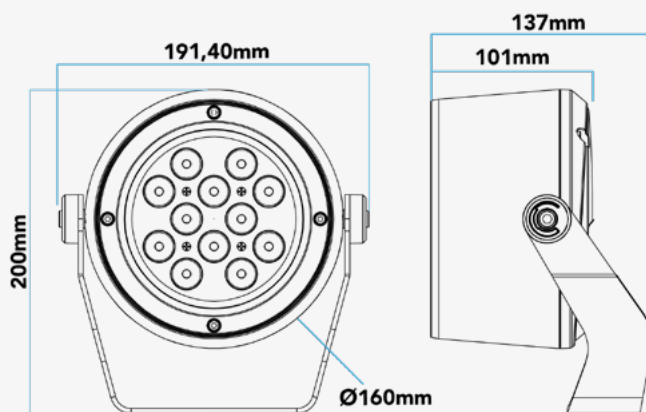
\* A garantia mencionada nas nossas fichas são de nível básico. A Roblan distribui produtos a nível internacional e adapta o produto e a sua garantia aos requisitos e normativas de garantia específicas de cada país. Também dispomos de opções de garantia segundo os requisitos de projetos concretos. Por favor, consulte o seu agente comercial para verificar as opções de garantia do seu país.

**Datos Admin & Logística.** *Dados Admin & Logística*

Referencia Producto. <i>Referência do Produto</i>	ABELLA30CG
Modelo	ABELLA
Gama	LED PRO
Serie. <i>Série</i>	Proyectores LED <i>Projetores LED</i>
Tecnología. <i>Tecnologia</i>	LEDs <i>LEDs</i>
Código de Barras	8435298045099
Unidades/Embalaje. <i>Unidades/Embalagem</i>	4
Tipo Embalaje Unidad. <i>Tipo de Embalagem Unidade</i>	Brown Carton Box
MEAS Embalaje Unitario. <i>MEDIDAS Embalagem Unitária</i>	21,5x195x21,5
MEAS Carton. <i>MEDIDAS Caixa</i>	455x215x45,5
Peso Bruto Embalaje Externo. <i>Peso Bruto Embalagem Externa</i>	9,5
Peso Neto Embalaje Externo. <i>Peso Líquido Embalagem Externa</i>	8,8

**Avisos & Precauciones.** *Avisos & Precauções*

Rango de Temperatura (Uso). <i>Intervalo de Temperatura</i>	-20°C ~ +50°C
Rango de Temperatura (conservación) . <i>Intervalo de Temperatura (armazenamento)</i>	-40°C ~ +60°C

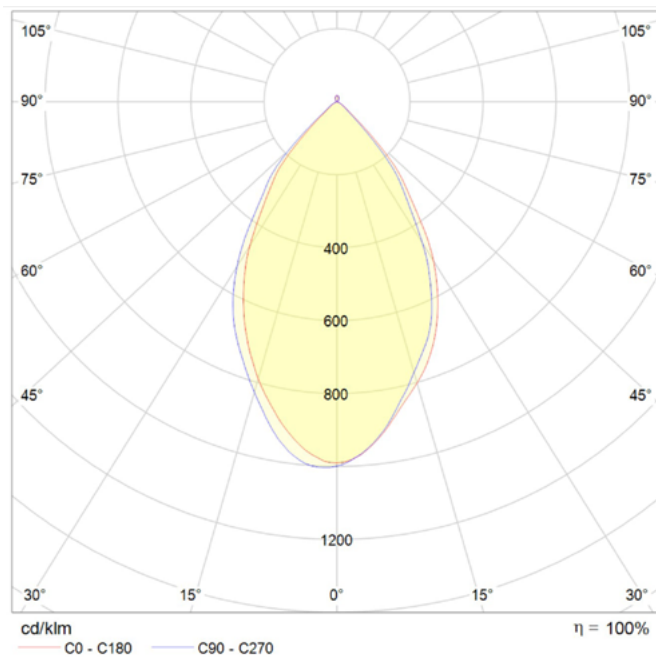
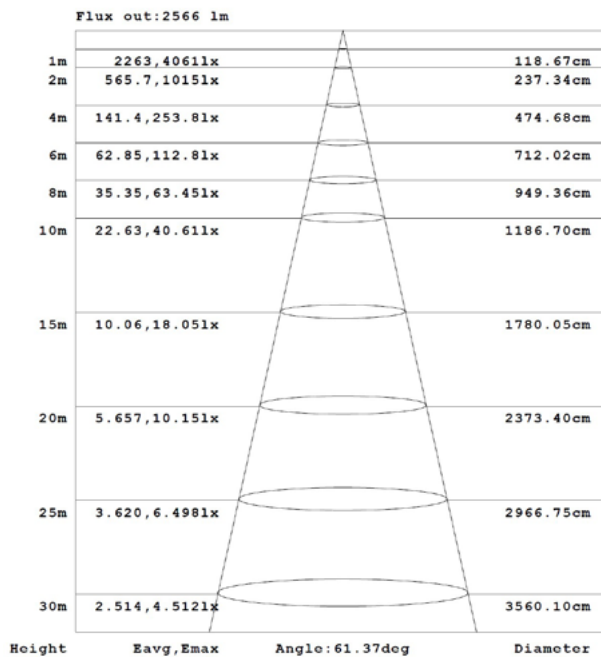
**Dimensiones.** *Dimensões*

 Esquema de Producto. *Product line drawing*

Ø:160  
 h:200  
 l:191  
 w:137

**Instalación.** *Instalação*

Peso producto. <i>Peso do produto</i>	2,2Kg
Instalación. <i>Instalação</i>	Superficie. <i>Surface</i>

Especificaciones Ópticas. Especificações Ópticas



Opciones a medida. Opções à medida

En la siguiente tabla encontrará información sobre opciones de fabricación especial a medida. La tabla no contiene todas las opciones posibles. Para cualquier otra configuración por favor ponerse en contacto con Roblan.  
 Na tabela seguinte encontrará informação sobre opções de fabrico especial à medida. A tabela não contém todas as opções possíveis. Para qualquer outra configuração por favor entre em contacto com a Roblan.

Otras opciones de Regulación. Outras opções de Regulação	D3 - DALI ,D6 - CASAMBI
Opticas alternativas disponibles. Ópticas alternativas disponíveis	A20   A40

En caso de rotura. *Em caso de quebra:* **[www.roblan.com](http://www.roblan.com)**

Última actualización: 2026-04-22 16:52:46 UTC+0000 Sujeto a cambios sin previo aviso. Utilizar datos más recientes.

*Última atualização: 2026-04-22 16:52:46 UTC+0000 Sujeito a alterações sem aviso prévio. Utilizar os dados mais recentes.*