



EAN: 8435298038916

## ARENAX15005K

Proyector Profesional LED Alta potencia ARENA X 1500W 225000lm 100-277V 5700K 30° IP66 IK09 0-10V Negro

Projektor profissional LED alta potência ARENA X 1500W 225000lm 100-277V 5700K 30° IP66 IK09 0-10V Preto

Aplicaciones | Aplicações:



Beneficios | *Benefits*

- Cada sección y cada modulo individual es giratorio para adaptarse a muchas aplicaciones más complejas y cumplir con los requisitos de instalación de diferentes ángulos de luz. Cada una de las secciones separadas incluye una placa de engranajes con impresión de escala en ambos lados de la sección para ayudar durante la instalación a apuntar la luz al grado exacto especificado en los proyectos de iluminación. | *Cada seção e cada módulo individual é rotativo para se adequar a muitas aplicações mais complexas e satisfazer os requisitos de instalação de diferentes ângulos de luz. Cada uma das seções separadas inclui uma placa de engrenagem com impressão de escala em ambos os lados da seção para ajudar durante a instalação a apontar a luz para o grau exato especificado nos projectos de iluminação.*
- Más opciones de lentes y ángulos. Lentes estrechas, anchas y asimétricas (10°,15°,30°,60°,90° y T2 (117x34) | *Mais opções de lentes e ângulos. Lentes estreitas, largas e assimétricas (10°,15°,30°,60°,90° e T2 (117x34) s (10°,15°,30°,60°,90° e T2 (117x34)*
- Se pueden incorporar accesorios como la guía laser o el Visor que ha sido especialmente diseñado con ángulo de ajuste de 15° para controlar la dirección de la luz de forma más eficaz, mejorar el deslumbramiento y reducir el impacto de la contaminación lumínica. | *Podem ser incorporados acessórios como a guia laser ou a viseira especialmente concebida com um ajuste de ângulo de 15° para controlar a direção da luz de forma mais eficaz, melhorar o encandeamento e reduzir o impacto da poluição luminosa.*
- Eficiencia de 150lm/w | *Eficiência de 150lm/w*



### Características Generales. *Características Gerais*

Tecnología de iluminación. <i>Tecnologia</i>	LED
No direccional o direccional. <i>Não direcional ou direccional (NDLS/DLS)</i>	NDLS
Fuente luminosa de color variable. <i>Fonte luminosa de cor variável</i>	No
Protección. <i>Protection (IP)</i>	IP66 Exterior . <i>Exterior</i>
Clase de Aislamiento. <i>Classe de Isolamento</i>	I
Grado de Protección IK. <i>Proteção IK</i>	IK09
THD	≤10

### Información Eléctrica. *Informação Elétrica*

Vatios. <i>Watts</i>	1500 W
Equivalencia Vatios. <i>Equivalência em Watts</i>	3750 W

### Información Eléctrica. Informação Elétrica

Ahorro Energético. <i>Poupança Energética</i>	60%
Voltaje. <i>Voltagem</i>	AC 100-277 V
Corriente. <i>Corrente</i>	28,75
Factor Potencia. <i>Fator de Potência</i> (PF)	≥0.95
Regulable. <i>Regulável</i>	Si
Interfaz Regulación. <i>Interface de Regulação</i>	0-10V

### Fuente de Alimentación. Fonte de Alimentação

Tipo de fuente de Al. <i>Tipo de fonte de Alimentação</i>	INVENTRONICS 6 x EUK-240S670DT
Corriente de Salida (A). <i>Voltagem de Entrada</i>	28.75
Potencia de Salida (W). <i>Saída (W)</i>	48
Protección Sobretensiones. <i>Proteção Contra Sobretensões</i>	10Kv

### Información Lumínica. Informação Luminosa

Flujo Luminoso. <i>Fluxo Luminoso (lm)</i>	225000 Lm
Flujo Luminoso Útil Fuente de luz. <i>Fluxo Luminoso Útil Fonte de luz (lm)</i>	255000 Lm
Correspondencia con el ángulo de haz luminoso. <i>Correspondência com o ângulo do fluxo luminoso</i>	Sphere (360°)
Eficacia Lm. <i>Eficácia Lm (Lm/W)</i>	150 Lm/W
Factor de mantenimiento del flujo luminoso. <i>Fator de manutenção do fluxo luminoso (%)</i>	0.96
Coordenadas de cromaticidad. <i>Coordenadas de cromaticidade (X,Y)</i>	0.3274 , 0.3424
Temperatura Luz. (K)	5700K
Consistencia cromática en elipses de MacAdam. <i>Consistência cromática em elipses de MacAdam</i>	6
Índice Reproducción Cromática (IRC). <i>Índice de Reprodução Cromática (CRI)</i>	70
Ángulo Apertura. <i>Ângulo de Abertura</i>	30°

### LED Chip

Tipo de Led. <i>Tipo de LED</i>	SMD 5050
Marca chip LED. <i>Marca do chip LED</i>	TD
LEDs/unidad. <i>LEDs/unidade</i>	720
Factor de supervivencia. <i>Fator de sobrevivência (SF %)</i>	0.9

### Información Material. Informação de Material

Info. Vidrio. <i>Informação Vidro</i>	Vidrio transparente templado. <i>Vidro Transparente temperado</i>
Base	Aleación de aluminio ADC12. <i>Liga de alumínio ADC12</i>

**Información Material.** *Informação de Material*

Color. <i>Color</i>	Negro. <i>Preto</i>
---------------------	---------------------

**Datos Medioambientales.** *Dados Ambientais*

Clase de Eficiencia Energética. <i>Classe de Eficiência Energética</i>	D
Consumo de energía en modo encendido. <i>Consumo de energia em modo ligado</i>	1500kWh/1000h

**Vida Útil**

Vida Útil	L70B50 @ 25°=100000
# de Encendidos. <i># de Ligações</i>	50000

**Otras Especificaciones** *Outras Especificações*

Incl. en Caja. <i>Incluído na caixa</i>	Driver, Manual. <i>Driver, Manual</i>
---	---------------------------------------

**Accesorios.** *Acessórios*

Material	LASERGUIDE, ARENAXVISG8
Montaje. <i>Montagem</i>	ROBBOX

**Garantías & Calidad.** *Garantias & Qualidade*

Garantía ROBLAN. <i>Garantia ROBLAN</i>	5 años. years <b>*</b>
---	------------------------

\*La garantía mencionada en nuestras fichas son de nivel básico. Roblan distribuye productos a nivel internacional y adapta el producto y su garantía a los requisitos y normativas de garantía específicos de cada país. También disponemos de opciones de garantía según los requerimientos de proyectos concretos. Por favor consulte con su agente comercial para verificar las opciones de garantía de su país. La garantía no cubre, accesorios, fuentes de luz intercambiables (como lámparas), ni baterías o acumuladores incluidos (si los hubiera).

\* A garantia mencionada nas nossas fichas são de nível básico. A Roblan distribui produtos a nível internacional e adapta o produto e a sua garantia aos requisitos e normativas de garantia específicas de cada país. Também dispomos de opções de garantia segundo os requisitos de projetos concretos. Por favor, consulte o seu agente comercial para verificar as opções de garantia do seu país.

Opciones de garantía alternativas ajustados a requisitos de proyecto.

*Opções de garantia alternativas ajustadas aos requisitos do projeto: \*5 | 7 | 10*

2011/65/EU,2014/30/EU,2014/35/EU


**Datos Admin & Logística.** *Dados Admin & Logística*

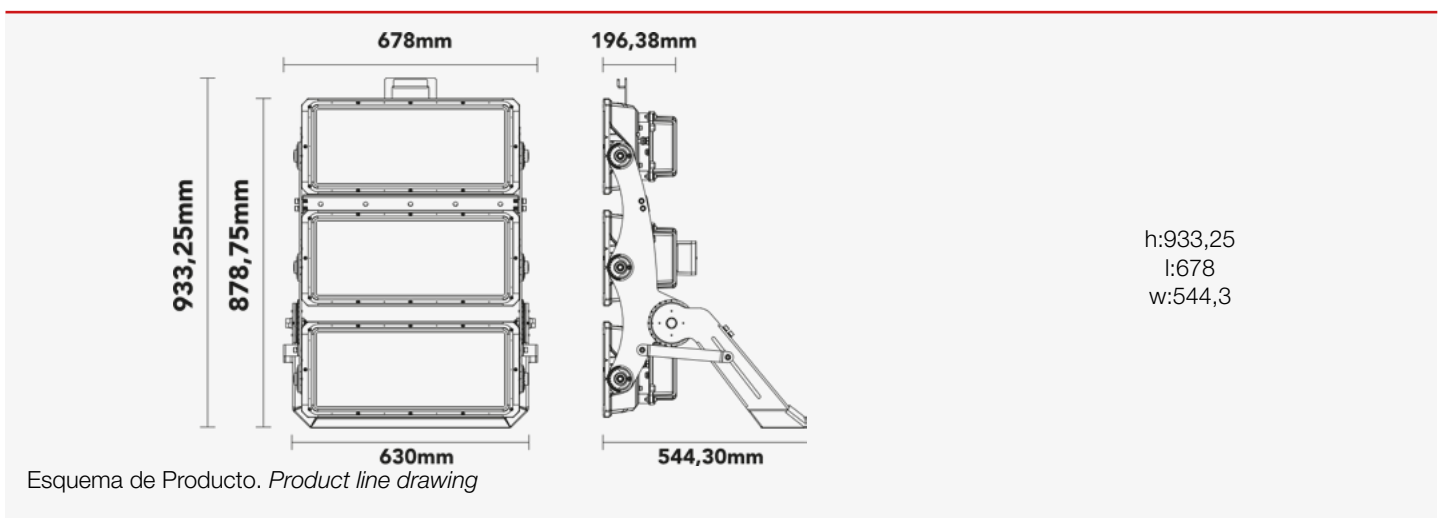
Referencia Producto. <i>Referência do Produto</i>	ARENAX15005K
Modelo	ARENA X
Gama	LED PRO
Serie. <i>Série</i>	Proyectores LED <i>Projetores LED</i>
Tecnología. <i>Tecnologia</i>	LEDs <i>LEDs</i>
Código de Barras	8435298038916
Unidades/Embalaje. <i>Unidades/Embalagem</i>	1

**Datos Admin & Logística.** *Dados Admin & Logística*

Tipo Embalaje Unidad. <i>Tipo de Embalagem Unidade</i>	Brown Carton Box
MEAS Carton. <i>MEDIDAS Caixa</i>	365x725x119
Peso Bruto Embalaje Externo. <i>Peso Bruto Embalagem Externa</i>	65
Peso Neto Embalaje Externo. <i>Peso Líquido Embalagem Externa</i>	60

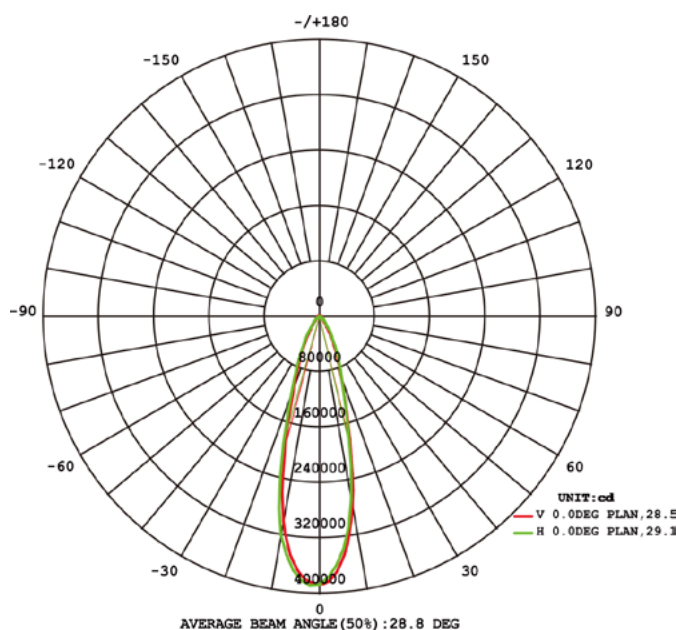
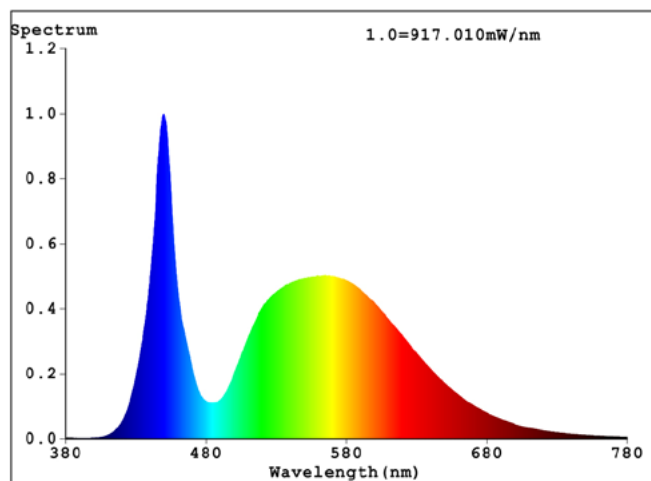
**Avisos & Precauciones.** *Avisos & Precauções*

Rango de Temperatura (Uso). <i>Intervalo de Temperatura</i>	-40°C ~ +50°C
Rango de Temperatura (conservación) . <i>Intervalo de Temperatura (armazenamento)</i>	-40°C ~+80°C

**Dimensiones.** *Dimensões*

**Instalación.** *Instalação*

Peso producto. <i>Peso do produto</i>	58,2Kg
Instalación. <i>Instalação</i>	Parte superior del Poste, Parte lateral del Poste.
Lugar de Instalación. <i>Local de Instalação</i>	Poste.

**Especificaciones Ópticas.** *Especificações Ópticas*



**Opciones a medida.** *Opções à medida*

En la siguiente tabla encontrará información sobre opciones de fabricación especial a medida. La tabla no contiene todas las opciones posibles. Para cualquier otra configuración por favor ponerse en contacto con Roblan.

*Na tabela seguinte encontrará informação sobre opções de fabrico especial à medida. A tabela não contém todas as opções possíveis. Para qualquer outra configuração por favor entre em contacto com a Roblan.*

Otras opciones de Regulación. D6 - CASAMBI ,D3 - DALI ,D9 - PLC  
 Outras opções de Regulação

Más opciones de potencias a medida.

*Potencias alternativas disponibles según requerimientos de proyectos. Contactar con un comercial | Alternative watts available according to project requirements. Contact a salesperson.*

*Mais opções de potências à medida*

**Opciones a medida.** *Opções à medida*

En la siguiente tabla encontrará información sobre opciones de fabricación especial a medida. La tabla no contiene todas las opciones posibles. Para cualquier otra configuración por favor ponerse en contacto con Roblan.

*Na tabela seguinte encontrará informação sobre opções de fabrico especial à medida. A tabela não contém todas as opções possíveis. Para qualquer outra configuração por favor entre em contacto com a Roblan.*

Ópticas alternativas disponibles.	A10   A15   A60   A90   A120   AA1
<i>Ópticas alternativas disponíveis</i>	

En caso de rotura. *Em caso de quebra:* **[www.roblan.com](http://www.roblan.com)**

Última actualización: 2026-05-22 13:11:04 UTC+0000 Sujeto a cambios sin previo aviso. Utilizar datos más recientes.

*Última atualização: 2026-05-22 13:11:04 UTC+0000 Sujeito a alterações sem aviso prévio. Utilizar os dados mais recentes.*