



EAN: 8435298048274

## ARENAXV22004K

Proyector Profesional LED ARENA X V2 LOW 200W 32000lm 120-277V 4000K 60° IP66 IK10 0-10V Gris

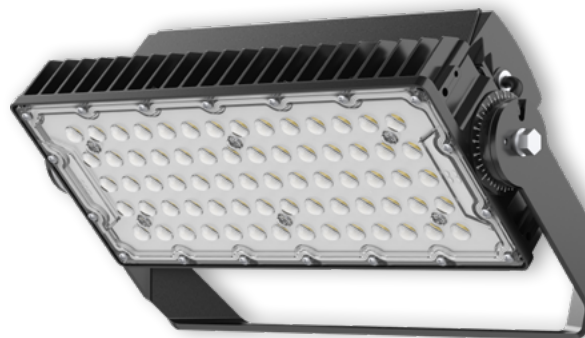
Projetor profissional LED ARENA X V2 LOW 200W 32000lm 120-277V 4000K 60° IP66 IK10 0-10V Cinzento

Aplicaciones | Aplicações:



Beneficios | *Benefits*

- Alta eficiencia energética: hasta 160 lm/W | *Alta eficiência energética: até 160 lm/W*
- Diseño robusto para exterior: IK10 Anti-UV con >95% transmisión | *Design robusto para exterior: IK10 Anti-UV com >95% de transmissão*
- Instalación y orientación precisa: soporte ajustable con rotación 360° y ±45° | *Instalação e orientação precisas: suporte ajustável com rotação de 360° e ±45°*
- Menor contaminación lumínica: iluminación concentrada en el área de juego. | *Menor poluição luminosa: iluminação concentrada na área de jogo*



### Características Generales. *Características Gerais*

Tecnología de iluminación. <i>Tecnologia</i>	LED
No direccional o direccional. <i>Não direcional ou direccional (NDLS/DLS)</i>	NDLS
Fuente luminosa de color variable. <i>Fonte luminosa de cor variável</i>	No
Protección. <i>Protection (IP)</i>	IP66 Exterior . <i>Exterior</i>
Grado de Protección IK. <i>Proteção IK</i>	IK10
THD	≤15

### Información Eléctrica. *Informação Elétrica*

Vatios. <i>Watts</i>	200 W
Voltaje. <i>Voltagem</i>	AC 120-277 V
Corriente. <i>Corrente</i>	3,94
Factor Potencia. <i>Fator de Potência (PF)</i>	≥95
Regulable. <i>Regulável</i>	Si
Interfaz Regulación. <i>Interface de Regulação</i>	0-10V

### Fuente de Alimentación. *Fonte de Alimentação*

Tipo de fuente de Al. <i>Tipo de fonte de Alimentação</i>	LIFUD - FDC200
Protección Sobretensiones. <i>Proteção Contra Sobretensões</i>	L-N: 6kV & L/N-GND: 6kV

**Información Lumínica.** *Informação Luminosa*

Flujo Luminoso. <i>Fluxo Luminoso (lm)</i>	32000 Lm
Flujo Luminoso Útil Fuente de luz. <i>Fluxo Luminoso Útil Fonte de luz (lm)</i>	34000 Lm
Correspondencia con el ángulo de haz luminoso. <i>Correspondência com o ângulo do fluxo luminoso</i>	SPHERE_360
Eficacia Lm. <i>Eficácia Lm (Lm/W)</i>	160 Lm/W
Factor de mantenimiento del flujo luminoso. <i>Fator de manutenção do fluxo luminoso (%)</i>	0.96
Coordenadas de cromaticidad. <i>Coordenadas de cromaticidade (X,Y)</i>	0.344 , 0.362
Temperatura Luz. (K)	4000K
Consistencia cromática en elipses de MacAdam. <i>Consistência cromática em elipses de MacAdam</i>	6
Índice Reproducción Cromática (IRC). <i>Índice de Reprodução Cromática (CRI)</i>	70
Ángulo Apertura. <i>Ângulo de Abertura</i>	60°

**LED Chip**

Tipo de Led. <i>Tipo de LED</i>	SMD5050
Marca chip LED. <i>Marca do chip LED</i>	TD
LEDs/unidad. <i>LEDs/unidade</i>	70
Factor de supervivencia. <i>Fator de sobrevivência (SF %)</i>	0.9

**Información Material.** *Informação de Material*

Info. Vidrio. <i>Informação Vidro</i>	Vidrio transparente templado. <i>Vidro Transparente temperado</i>
Base	Aleación de aluminio ADC12. <i>Liga de alumínio ADC12</i>
Difusor	PC Opalino, Anti-UV. <i>PC Opalino, Anti-UV</i>
Color. <i>Color</i>	Gris. <i>Cinzeno</i>
RAL	9006

Anticorrosión, Anticorrosión (SUS 304), Tratamiento anti UV |

**Datos Medioambientales.** *Dados Ambientais*

Clase de Eficiencia Energética. <i>Classe de Eficiência Energética</i>	D
Consumo de energía en modo encendido. <i>Consumo de energia em modo ligado</i>	200kWh/1000h

**Vida Útil**

Vida Útil	L70B50 @ 25°=72000
-----------	--------------------

**Otras Especificaciones** *Outras Especificações*

Reemplazabilidad de fuente de luz. <i>Reemplaçabilidade da fonte de luz</i>	Profesional
Reemplazabilidad de mecanismo de control. <i>Reemplaçabilidade do mecanismo de controlo</i>	Profesional
Incl. en Caja. <i>Incluído na caixa</i>	Driver, Manual. <i>Driver, Manual</i>

**Accesorios. Acessórios**

Material	LASERGUIDE
Ópticas. Ópticas	ARENAXV2OP30, ARENAXV2OP90, ARENAXV2OP100X60, ARENAXV2OP20

**Garantías & Calidad. Garantias & Qualidade**

Garantía ROBLAN. <i>Garantia ROBLAN</i>	5 años. years *
---	-----------------

\*La garantía mencionada en nuestras fichas son de nivel básico. Roblan distribuye productos a nivel internacional y adapta el producto y su garantía a los requisitos y normativas de garantía específicos de cada país. También disponemos de opciones de garantía según los requerimientos de proyectos concretos. Por favor consulte con su agente comercial para verificar las opciones de garantía de su país. La garantía no cubre, accesorios, fuentes de luz intercambiables (como lámparas), ni baterías o acumuladores incluidos (si los hubiera).

\* A garantia mencionada nas nossas fichas são de nível básico. A Roblan distribui produtos a nível internacional e adapta o produto e a sua garantia aos requisitos e normativas de garantia específicas de cada país. Também dispomos de opções de garantia segundo os requisitos de projetos concretos. Por favor, consulte o seu agente comercial para verificar as opções de garantia do seu país.

2014/30/EU,2014/35/EU,2011/65/EU

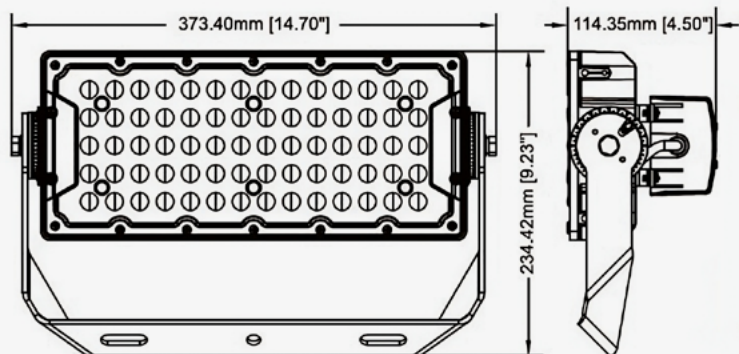

**Datos Admin & Logística. Dados Admin & Logística**

Referencia Producto. <i>Referência do Produto</i>	ARENAXV22004K
Modelo	ARENA X V2 LOW
Gama	LED PRO
Serie. <i>Série</i>	Proyectores LED <i>Projetores LED</i>
Tecnología. <i>Tecnologia</i>	LEDs <i>LEDs</i>
Código de Barras	8435298048274
Unidades/Embalaje. <i>Unidades/Embalagem</i>	1
Tipo Embalaje Unidad. <i>Tipo de Embalagem Unidade</i>	Brown Carton Box
MEAS Carton. <i>MEDIDAS Caixa</i>	405x17x28,5
Peso Bruto Embalaje Externo. <i>Peso Bruto Embalagem Externa</i>	4
Peso Neto Embalaje Externo. <i>Peso Líquido Embalagem Externa</i>	3

**Avisos & Precauciones. Avisos & Precauções**

Rango de Temperatura (Uso). <i>Intervalo de Temperatura</i>	-40°C ~ +50°C
Rango de Temperatura (conservación). <i>Intervalo de Temperatura (armazenamento)</i>	-40°C ~ +80°C

**Dimensiones.** *Dimensões*



h:234,42  
l:373,4  
w:114,35

Esquema de Producto. *Product line drawing*

**Instalación.** *Instalação*

Peso producto. *Peso do produto*

3,3Kg

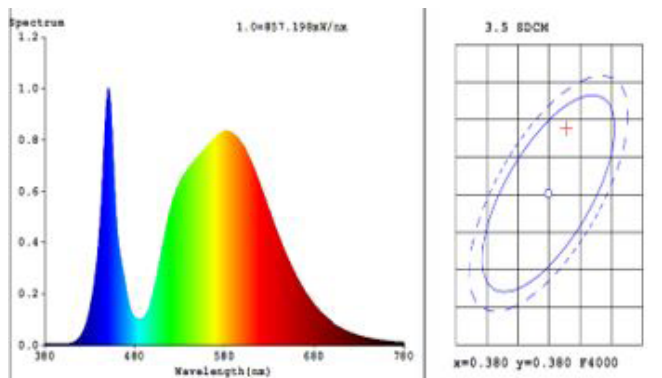
Instalación. *Instalação*

Parte superior del Poste, Parte lateral del Poste.

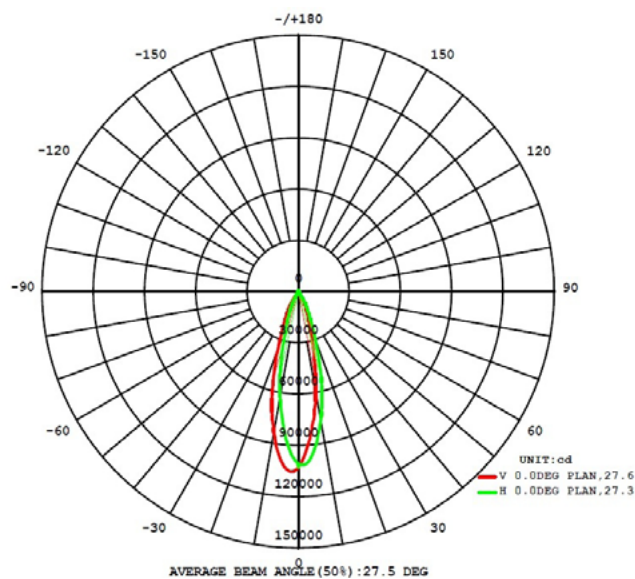
Lugar de Instalación. *Local de Instalação*

Poste.

**Especificaciones Ópticas.** *Especificações Ópticas*



## Especificaciones Ópticas. Especificações Ópticas



### Opciones a medida. Opções à medida

En la siguiente tabla encontrará información sobre opciones de fabricación especial a medida. La tabla no contiene todas las opciones posibles. Para cualquier otra configuración por favor ponerse en contacto con Roblan.

Na tabela seguinte encontrará informação sobre opções de fabrico especial à medida. A tabela não contém todas as opções possíveis. Para qualquer outra configuração por favor entre em contacto com a Roblan.

Otras opciones de Regulación. Outras opções de Regulação	D3 - DALI ,D6 - CASAMBI ,D9 - PLC
---	-----------------------------------

Opticas alternativas disponibles. Ópticas alternativas disponíveis	A20   A30   A90   AA4
---	-----------------------

En caso de rotura. Em caso de quebra: [www.roblan.com](http://www.roblan.com)

Última actualización: 2026-05-20 15:08:51 UTC+0000 Sujeto a cambios sin previo aviso. Utilizar datos más recientes.

Última atualização: 2026-05-20 15:08:51 UTC+0000 Sujeito a alterações sem aviso prévio. Utilizar os dados mais recentes.