



EAN: 8435298015795

## ASTROFDL500B

Campana Industrial LED 500W 65000lm 100-277V 6500K 80° IP65 IK10 Negro

Campânula LED 500W 65000lm 100-277V 6500K 80° IP65 IK10 Preto

Aplicaciones | Aplicações:



Manual

### Características Generales. Características Gerais

No direccional o direccional. Não direccional ou direccional (NDLS/DLS)	NDLS
Protección. Protection (IP)	IP65 Exterior . Exterior
Grado de Protección IK. Proteção IK	IK10

### Información Eléctrica. Informação Elétrica

Vatios. Watts	500 W
Equivalencia Vatios. Equivalência em Watts	1250 W
Ahorro Energético. Poupança Energética	60%
Voltaje. Voltagem	AC 100-277 V
Factor Potencia. Fator de Potência (PF)	≥0.9
Regulable. Regulável	No

### Fuente de Alimentación. Fonte de Alimentação

Tipo de fuente de Al. Tipo de fonte de Alimentação	MEANWELL
Protección Sobretensiones. Proteção Contra Sobretensões	Line-Earth: 4KV

### Información Lumínica. Informação Luminosa

Flujo Luminoso. Fluxo Luminoso (lm)	65000 Lm
Correspondencia con el ángulo de haz luminoso. Correspondência com o ângulo do fluxo luminoso	Sphere (360°)

**Información Lumínica.** *Informação Luminosa*

Eficacia Lm. <i>Eficácia Lm (Lm/W)</i>	130 Lm/W
Temperatura Luz. (K)	6500K
Índice Reproducción Cromática (IRC). <i>Índice de Reprodução Cromática (CRI)</i>	80
Ángulo Apertura. <i>Ângulo de Abertura</i>	80°

**LED Chip**

Tipo de Led. <i>Tipo de LED</i>	SMD 3030
Marca chip LED. <i>Marca do chip LED</i>	Lumileds
LEDs/unidad. <i>LEDs/unidade</i>	770

**Información Material.** *Informação de Material*

Base	Aleación de aluminio ADC12. <i>Liga de alumínio ADC12</i>
Difusor	PC Transparente. <i>PC Transparente</i>
Color. <i>Color</i>	Negro. <i>Preto</i>

**Datos Medioambientales.** *Dados Ambientais*

Consumo de energía en modo encendido. <i>Consumo de energia em modo ligado</i>	500kWh/1000h
--	--------------

**Vida Útil**

Vida Útil	L70B50 @ 25°=54000
-----------	--------------------

**Otras Especificaciones** *Outras Especificações*

Incl. en Caja. <i>Incluído na caixa</i>	Luminaria, Manual, Conector IP65, cable de suspensión. <i>Luminária, Manual, Conector IP65, Cabo de suspensão</i>
---	---

**Accesorios.** *Acessórios*

Montaje. <i>Montagem</i>	BRACKET300500A2, BRACKET300500A3
--------------------------	----------------------------------

**Garantías & Calidad.** *Garantias & Qualidade*

Garantía ROBLAN. <i>Garantia ROBLAN</i>	5 años. years *
---	-----------------

\*La garantía mencionada en nuestras fichas son de nivel básico. Roblan distribuye productos a nivel internacional y adapta el producto y su garantía a los requisitos y normativas de garantía específicos de cada país. También disponemos de opciones de garantía según los requerimientos de proyectos concretos. Por favor consulte con su agente comercial para verificar las opciones de garantía de su país. La garantía no cubre, accesorios, fuentes de luz intercambiables (como lámparas), ni baterías o acumuladores incluidos (si los hubiera).

\* A garantia mencionada nas nossas fichas são de nível básico. A Roblan distribui produtos a nível internacional e adapta o produto e a sua garantia aos requisitos e normativas de garantia específicas de cada país. Também dispomos de opções de garantia segundo os requisitos de projetos concretos. Por favor, consulte o seu agente comercial para verificar as opções de garantia do seu país.

2011/65/EU,2014/30/EU,2014/35/EU

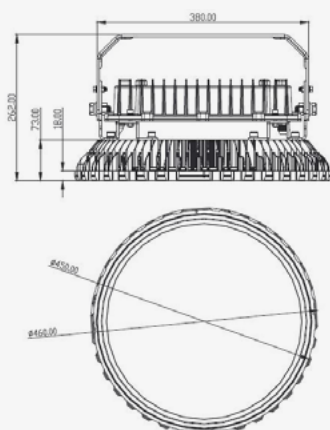


**Datos Admin & Logística.** *Dados Admin & Logística*

Referencia Producto. <i>Referência do Produto</i>	ASTROFDL500B
Modelo	ASTRO FDL
Gama	LED PRO
Serie. <i>Série</i>	Campanas LED <i>Campânulas LED</i>
Tecnología. <i>Tecnologia</i>	LEDs <i>LEDs</i>
Código de Barras	8435298015795
Clase ETIM. <i>Classe ETIM</i>	EC001716
Unidades/Embalaje. <i>Unidades/Embalagem</i>	1
Peso Bruto Unidad. <i>Peso Bruto Unidade</i>	9.68
Tipo Embalaje Unidad. <i>Tipo de Embalagem Unidade</i>	Brown Carton Box
MEAS Carton. <i>MEDIDAS Caixa</i>	26x47x47
Peso Bruto Embalaje Externo. <i>Peso Bruto Embalagem Externa</i>	9,68
Peso Neto Embalaje Externo. <i>Peso Líquido Embalagem Externa</i>	8,58

**Avisos & Precauciones.** *Avisos & Precauções*

Rango de Temperatura (Uso). <i>Intervalo de Temperatura</i>	-20°C ~ +50°C
Rango de Temperatura (conservación). <i>Intervalo de Temperatura (armazenamento)</i>	-40°C ~ +60°C
Rango de Humedad (Uso). <i>Intervalo de Humidade</i>	95% Rh or below(@-20°C~50°C)

**Dimensiones.** *Dimensões*


Ø:450  
h:262

Esquema de Producto. *Product line drawing*

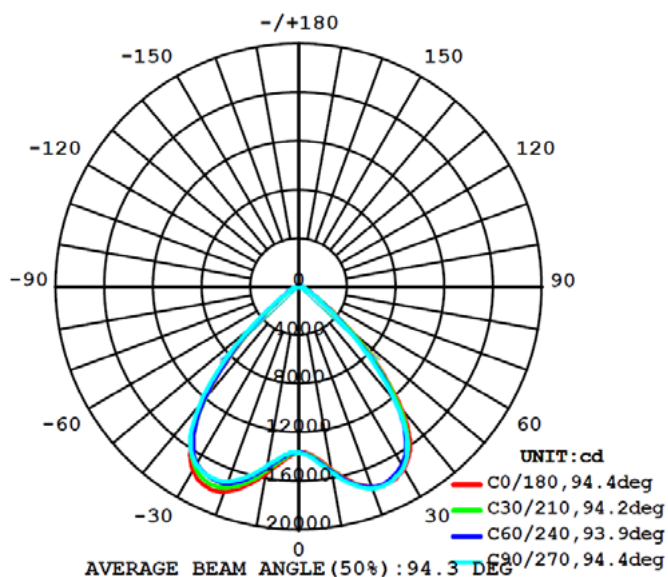
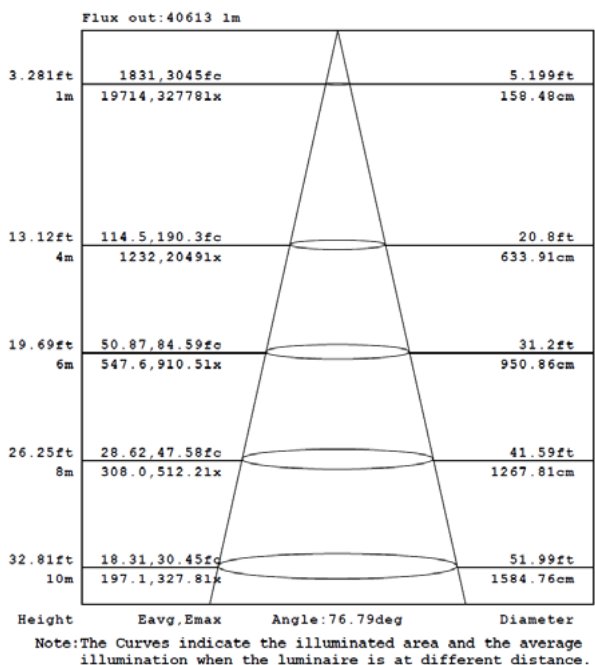
**Instalación.** *Instalação*

Peso producto. <i>Peso do produto</i>	8,58Kg
Instalación. <i>Instalação</i>	Superficie, Suspensión. <i>Surface</i>

**Instalación. Instalação**

Lugar de Instalación. <i>Local de Instalação</i>	Techo.
Altura de montaje. <i>Altura de montagem (Min - Max)</i>	50

**Especificaciones Ópticas. Especificações Ópticas**



### Opciones a medida. *Opções à medida*

En la siguiente tabla encontrará información sobre opciones de fabricación especial a medida. La tabla no contiene todas las opciones posibles. Para cualquier otra configuración por favor ponerse en contacto con Roblan.

*Na tabela seguinte encontrará informação sobre opções de fabrico especial à medida. A tabela não contém todas as opções possíveis. Para qualquer outra configuração por favor entre em contacto com a Roblan.*

---

Opciones de Emergencias externas.	ROBPLUS50, ROB2460, ROB60123, ROB70123
<i>Opções de Emergência</i>	

En caso de rotura. *Em caso de quebra:* **www.roblan.com**

Última actualización: 2026-04-22 16:52:50 UTC+0000 Sujeto a cambios sin previo aviso. Utilizar datos más recientes.

*Última atualização: 2026-04-22 16:52:50 UTC+0000 Sujeito a alterações sem aviso prévio. Utilizar os dados mais recentes.*