



EAN: 8435298047239

ASTROFDLF4200CTS

Campana Industrial LED ASTRO F4 100 | 150 | 200W 166lm/w 120-277V 4000 / 5000 / 6500K 120° IP65 IK10 0-10V Negro

Campânula LED ASTRO F4 100 | 150 | 200W 166lm/w 120-277V 4000 / 5000 / 6500K 120° IP65 IK10 0-10V Preto

Aplicaciones | Aplicações:


 Beneficios | *Benefits*

- Resistente al impacto, al agua y la corrosión |
- Diseño del disipador térmico interior tipo "Honey Comb" y disipación de calor separada para driver y placa de LED |
- Opciones de ópticas, potencias y tonos de luz que proporcionan flexibilidad de aplicación |
- Temperatura de color ajustable 6500K 4000K |


Manual

Características Generales. *Características Gerais*

Fuente luminosa de color variable. <i>Fonte luminosa de cor variável</i>	Si
Protección. <i>Protection</i> (IP)	IP65 Exterior . <i>Exterior</i>
Clase de Aislamiento. <i>Classe de Isolamento</i>	I
Grado de Protección IK. <i>Proteção IK</i>	IK10
THD	<20

Información Eléctrica. *Informação Elétrica*

Vatios Seleccionables por interruptor DIP. <i>Watts Seleccionáveis por interruptor DIP</i>	100 150 200 W
Voltaje. <i>Voltagem</i>	AC 120-277 V
Frecuencia. <i>Frequência</i>	50/60 Hz
Factor Potencia. <i>Fator de Potência</i> (PF)	0.97
Regulable. <i>Regulável</i>	Si
Interfaz Regulación. <i>Interface de Regulação</i>	0-10V
Sin Párpadeo. <i>Sem Flicker</i>	Flicker Free

Fuente de Alimentación. *Fonte de Alimentação*

Tipo de fuente de Al. <i>Tipo de fonte de Alimentação</i>	SOSEN
Protección Sobretensiones. <i>Proteção Contra Sobretensões</i>	Line-Earth: 6KV

Información Lumínica. *Informação Luminosa*

Flujo Luminoso. <i>Fluxo Luminoso (lm)</i>	32000 Lm
Opciones de Lúmenes. <i>Opções de Lúmens</i>	100/150/200W 15300-33148lm 4000/5000/6500K Lm
Flujo Luminoso Útil Fuente de luz. <i>Fluxo Luminoso Útil Fonte de luz (lm)</i>	31000 Lm
Correspondencia con el ángulo de haz luminoso. <i>Correspondência com o ângulo do fluxo luminoso</i>	Sphere 360
Temperatura Luz. (K)	4000K / 5000K / 6500K
Índice Reproducción Cromática (IRC). <i>Índice de Reprodução Cromática (CRI)</i>	80
Ángulo Apertura. <i>Ângulo de Abertura</i>	120°

Table de configuración. Tabela de configuração Lm - Kelvin- W

W	K	Lm/w	Lm
100	6500	153	15300
100	5000	166	16600
100	4000	154	15397
150	6500	153	22996
150	5000	166	24900
150	4000	138	20738
200	6500	153	30661
200	5000	166	33148
200	4000	146	29222

LED Chip

Marca chip LED. <i>Marca do chip LED</i>	Lumileds
--	----------

Información Material. *Informação de Material*

Difusor	PC Transparente. <i>PC Transparente</i>
Color. <i>Color</i>	Negro. <i>Preto</i>
RAL	9005

Datos Medioambientales. *Dados Ambientais*

Consumo de energía en modo encendido. <i>Consumo de energia em modo ligado</i>	200kWh/1000h
--	--------------

Vida Útil

Vida Útil	L70B50 @ 25°=50000
-----------	--------------------

Especificaciones ajustes o control. *Especificações do Controlo Remoto*

Método de ajustes o control. <i>Tipo de Controlo Remoto</i>	DIP Switch
--	------------

Otras Especificaciones *Outras Especificações*

Enchufes. <i>Fichas</i>	SENSOR SOCKET
Incl. en Caja. <i>Incluído na caixa</i>	Driver + Manual. <i>Driver + Manual</i>

Accesorios. Acessórios

Usar con. <i>Usar com</i>	SENSMOVLUMICP,SENSMOVLUPIRP,CONTSENSZHAGA
Montaje. <i>Montagem</i>	BRACKETV6L
Ópticas. <i>Ópticas</i>	LENS60F4V6L, LENS90F4V6L

Garantías & Calidad. Garantias & Qualidade

Garantía ROBLAN. *Garantia ROBLAN* 5 años. years *

*La garantía mencionada en nuestras fichas son de nivel básico. Roblan distribuye productos a nivel internacional y adapta el producto y su garantía a los requisitos y normativas de garantía específicos de cada país. También disponemos de opciones de garantía según los requerimientos de proyectos concretos. Por favor consulte con su agente comercial para verificar las opciones de garantía de su país. La garantía no cubre, accesorios, fuentes de luz intercambiables (como lámparas), ni baterías o acumuladores incluidos (si los hubiera).

* A garantia mencionada nas nossas fichas são de nível básico. A Roblan distribui produtos a nível internacional e adapta o produto e a sua garantia aos requisitos e normativas de garantia específicas de cada país. Também dispomos de opções de garantia segundo os requisitos de projetos concretos. Por favor, consulte o seu agente comercial para verificar as opções de garantia do seu país.

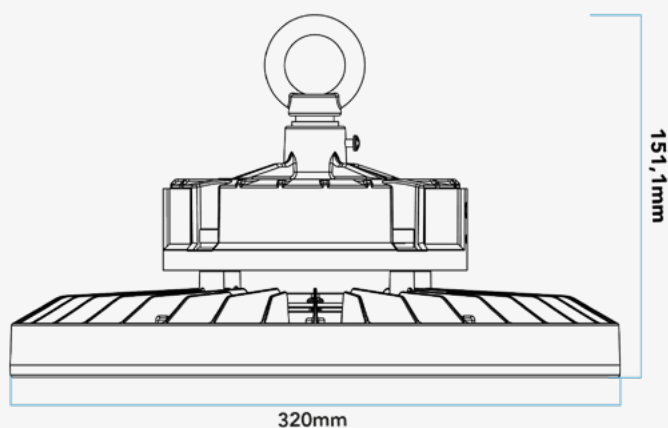
2011/65/EU,2014/30/EU,2014/35/EU


Datos Admin & Logística. Dados Admin & Logística

Referencia Producto. <i>Referência do Produto</i>	ASTROFDLF4200CCTS
Modelo	ASTRO F4
Gama	LED PRO
Serie. <i>Série</i>	Campanas LED <i>Campânulas LED</i>
Tecnología. <i>Tecnologia</i>	LEDs <i>LEDs</i>
Código de Barras	8435298047239
Unidades/Embalaje. <i>Unidades/Embalagem</i>	4
MEAS Embalaje Unitario. <i>MEDIDAS Embalagem Unitária</i>	35,5x355x12,5
MEAS Carton. <i>MEDIDAS Caixa</i>	73x27x37
Peso Bruto Embalaje Externo. <i>Peso Bruto Embalagem Externa</i>	12,6
Peso Neto Embalaje Externo. <i>Peso Líquido Embalagem Externa</i>	10,4

Avisos & Precauciones. Avisos & Precauções

Rango de Temperatura (Uso). <i>Intervalo de Temperatura</i>	-40°C ~ +55°C
Rango de Temperatura (conservación). <i>Intervalo de Temperatura (armazenamento)</i>	-40°C ~ +80°C

Dimensiones. Dimensões


Ø:320
h:151,1

Esquema de Producto. *Product line drawing*

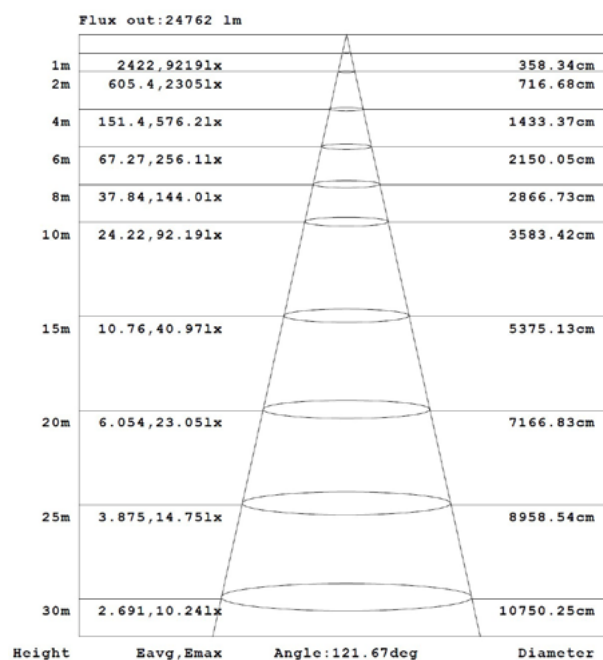
Instalación. Instalação

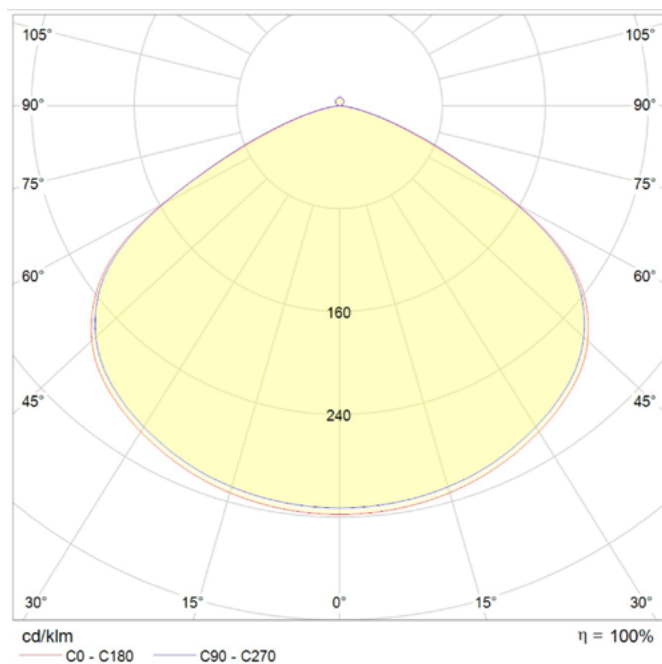
Peso producto. *Peso do produto*

2,2Kg

Lugar de Instalación. *Local de Instalação*

Techo.

Especificaciones Ópticas. Especificações Ópticas


Especificaciones Ópticas. *Especificações Ópticas*

Opciones a medida. *Opções à medida*

En la siguiente tabla encontrará información sobre opciones de fabricación especial a medida. La tabla no contiene todas las opciones posibles. Para cualquier otra configuración por favor ponerse en contacto con Roblan.

Na tabela seguinte encontrará informação sobre opções de fabrico especial à medida. A tabela não contém todas as opções possíveis. Para qualquer outra configuração por favor entre em contacto com a Roblan.

Ópticas alternativas disponibles. A60 | A90
Ópticas alternativas disponíveis

En caso de rotura. *Em caso de quebra:* www.roblan.com

Última actualización: 2026-05-04 23:28:54 UTC+0000 Sujeito a cambios sin previo aviso. Utilizar datos más recientes.

Última atualização: 2026-05-04 23:28:54 UTC+0000 Sujeito a alterações sem aviso prévio. Utilizar os dados mais recentes.