



EAN: 8435298032143

ASTROFDLX2200F

Campana Industrial LED ASTRO X2 200W 38000lm 100-277V 4000K 120° IP66 IK10 1-10V Negro

Campânula LED ASTRO X2 200W 38000lm 100-277V 4000K 120° IP66 IK10 1-10V Preto

Aplicaciones | Aplicações:



Beneficios | *Benefits*

- Alta eficacia luminosa | *Elevada eficácia luminosa*
- Diseño del disipador térmico interior tipo "Honey Comb" y disipación de calor separada para driver y placa de LED | *Design do dissipador de calor interno tipo "Honey Comb" e dissipação de calor separada para o controlador e a placa de LED*
- Adecuado para su uso en entornos industriales hostiles | *Adequado para utilização em ambientes industriais agressivos*
- Opción de óptica múltiple y W que proporciona flexibilidad de aplicación | *Múltiplas ópticas e opção W para flexibilidade de aplicação*



Características Generales. *Características Gerais*

Tecnología de iluminación. <i>Tecnologia</i>	LED
No direccional o direccional. <i>Não direcional ou direccional (NDLS/DLS)</i>	NDLS
Fuente luminosa de color variable. <i>Fonte luminosa de cor variável</i>	No
Protección. <i>Protection (IP)</i>	IP66 Exterior . <i>Exterior</i>
Clase de Aislamiento. <i>Classe de Isolamento</i>	I
Grado de Protección IK. <i>Proteção IK</i>	IK10

Información Eléctrica. *Informação Elétrica*

Vatios. <i>Watts</i>	200 W
Equivalencia Vatios. <i>Equivalência em Watts</i>	500 W
Ahorro Energético. <i>Poupança Energética</i>	60%
Voltaje. <i>Voltagem</i>	AC 100-277 V
Corriente. <i>Corrente</i>	0,78
Factor Potencia. <i>Fator de Potência (PF)</i>	≥0.95
Regulable. <i>Regulável</i>	Si
Interfaz Regulación. <i>Interface de Regulação</i>	1-10V

Fuente de Alimentación. Fonte de Alimentação

Tipo de fuente de Al. Tipo de fonte de Alimentação	SOSEN
Protección Sobretensiones. Proteção Contra Sobretensões	Line-Earth: 4KV

Información Lumínica. Informação Luminosa

Flujo Luminoso. Fluxo Luminoso (lm)	38000 Lm
Flujo Luminoso Útil Fuente de luz. Fluxo Luminoso Útil Fonte de luz (lm)	40000 Lm
Correspondencia con el ángulo de haz luminoso. Correspondência com o ângulo do fluxo luminoso	Wide Cone (120°)
Eficacia Lm. Eficácia Lm (Lm/W)	190 Lm/W
Factor de mantenimiento del flujo luminoso. Fator de manutenção do fluxo luminoso (%)	0.96
Coordenadas de cromaticidad. Coordenadas de cromaticidade (X, Y)	0.3815 , 0.3843
Temperatura Luz. (K)	4000K
Consistencia cromática en elipses de MacAdam. Consistência cromática em elipses de MacAdam	6
Índice Reproducción Cromática (IRC). Índice de Reprodução Cromática (CRI)	70
Ángulo Apertura. Ângulo de Abertura	120°

LED Chip

Tipo de Led. Tipo de LED	SMD 2835
Marca chip LED. Marca do chip LED	Lumileds
LEDs/unidad. LEDs/unidade	405
Factor de supervivencia. Fator de sobrevivência (SF %)	0.9

Información Material. Informação de Material

Base	Aleación de aluminio ADC12. Liga de alumínio ADC12
Difusor	PC Transparente. PC Transparente
Color. Color	Negro.Preto

Datos Medioambientales. Dados Ambientais

Clase de Eficiencia Energética. Classe de Eficiência Energética	B
Consumo de energía en modo encendido. Consumo de energia em modo ligado	200kWh/1000h

Vida Útil

Vida Útil	L70B50 @ 25°=70000
# de Encendidos. # de Ligações	50000

Otras Especificaciones Outras Especificações

Incl. en Caja. Incluído na caixa	Aro de suspensión. Suspensão ring, Conector IP65, Luminaria, Manual. Anel de suspensão, Conector IP65, Luminária, Manual
----------------------------------	--

Accesorios. Acessórios

Ópticas. Ópticas LENS90X2F2V4L

Garantías & Calidad. Garantias & Qualidade

Garantía ROBLAN. *Garantia ROBLAN* 6 años. years *

*La garantía mencionada en nuestras fichas son de nivel básico. Roblan distribuye productos a nivel internacional y adapta el producto y su garantía a los requisitos y normativas de garantía específicos de cada país. También disponemos de opciones de garantía según los requerimientos de proyectos concretos. Por favor consulte con su agente comercial para verificar las opciones de garantía de su país. La garantía no cubre, accesorios, fuentes de luz intercambiables (como lámparas), ni baterías o acumuladores incluidos (si los hubiera).

* A garantia mencionada nas nossas fichas são de nível básico. A Roblan distribui produtos a nível internacional e adapta o produto e a sua garantia aos requisitos e normativas de garantia específicas de cada país. Também dispomos de opções de garantia segundo os requisitos de projetos concretos. Por favor, consulte o seu agente comercial para verificar as opções de garantia do seu país.

Opciones de garantía alternativos ajustados a requisitos de proyecto.
 Opções de garantia alternativas ajustadas aos requisitos do projeto: *5 | 7 | 10

2011/65/EU,2014/30/EU,2014/35/EU


Datos Admin & Logística. Dados Admin & Logística

Referencia Producto. *Referência do Produto* ASTROFDLX2200F

Modelo ASTRO X2

Gama LED PRO

Serie. *Série* Campanas LED
Campânulas LED

Tecnología. *Tecnologia* LEDs
LEDs

Código de Barras 8435298032143

Clase ETIM. *Classe ETIM* EC001716

Unidades/Embalaje. *Unidades/Embalagem* 1

Peso Bruto Unidad. *Peso Bruto Unidade* 5.21

Tipo Embalaje Unidad. *Tipo de Embalagem Unidade* Brown Carton Box

MEAS Carton. *MEDIDAS Caixa* 27x415x41,5

Peso Bruto Embalaje Externo. *Peso Bruto Embalagem Externa* 5,2

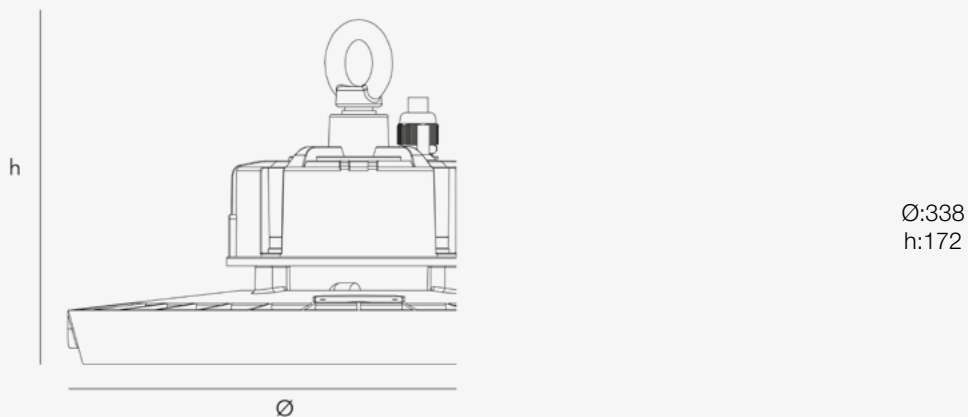
Peso Neto Embalaje Externo. *Peso Líquido Embalagem Externa* 4,08

Avisos & Precauciones. Avisos & Precauções

Rango de Temperatura (Uso). *Intervalo de Temperatura* -40°C ~ +50°C

Rango de Temperatura (conservación) .
Intervalo de Temperatura (armazenamento) -40°C ~+80°C

Dimensiones. *Dimensões*



Ø:338
h:172

Esquema de Producto. *Product line drawing*

Instalación. *Instalação*

Peso producto. *Peso do produto*

4,1Kg

Instalación. *Instalação*

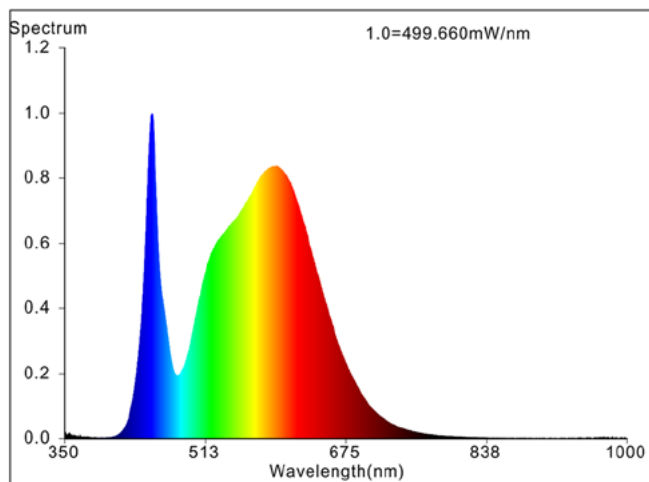
Superficie, Suspensión. *Surface*

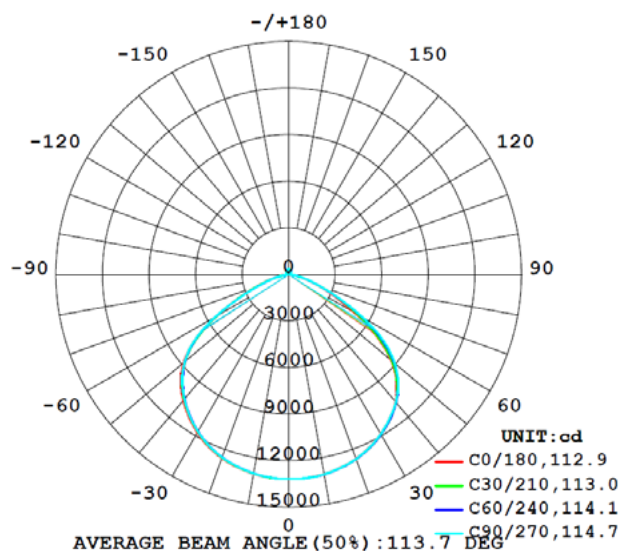
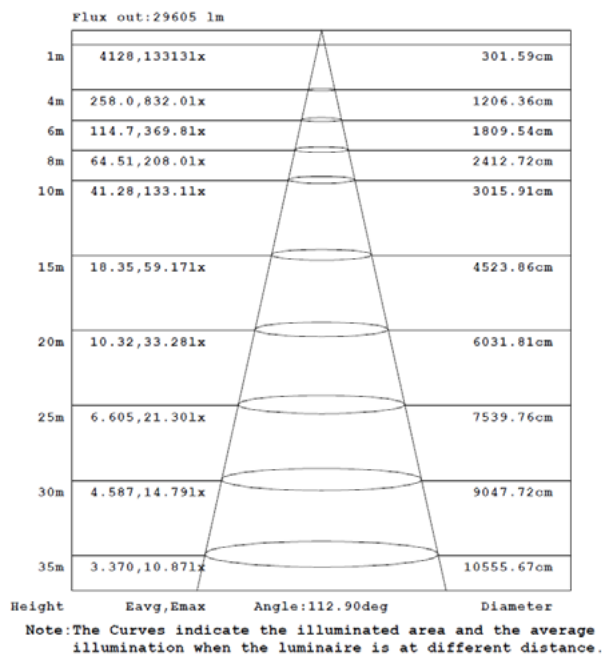
Lugar de Instalación. *Local de Instalação*

Techo.

Incluye Aro de suspensión. Bracket de montaje de superficie No incluido.
Includes suspension ring. Surface mounting Bracket not included

Especificaciones Ópticas. *Especificações Ópticas*



Especificaciones Ópticas. Especificações Ópticas

Opciones a medida. Opções à medida

En la siguiente tabla encontrará información sobre opciones de fabricación especial a medida. La tabla no contiene todas las opciones posibles. Para cualquier otra configuración por favor ponerse en contacto con Roblan.
 Na tabela seguinte encontrará informação sobre opções de fabrico especial à medida. A tabela não contém todas as opções possíveis. Para qualquer outra configuração por favor entre em contacto com a Roblan.

Otras opciones de Regulación. Outras opções de Regulação D6 - CASAMBI ,D3 - DALI

Más opciones de potencias a medida. Potencias alternativas disponibles según requerimientos de proyectos. Contactar con un comercial |
 Mais opções de potências à medida. Alternative watts available according to project requirements. Contact a salesperson.

Opciones a medida. Opções à medida

En la siguiente tabla encontrará información sobre opciones de fabricación especial a medida. La tabla no contiene todas las opciones posibles. Para cualquier otra configuración por favor ponerse en contacto con Roblan.

Na tabela seguinte encontrará informação sobre opções de fabrico especial à medida. A tabela não contém todas as opções possíveis. Para qualquer outra configuração por favor entre em contacto com a Roblan.

Opticas alternativas disponibles. <i>Ópticas alternativas disponíveis</i>	A60 A90
Opciones de Emergencias integradas. <i>Opções de emergência integradas.</i>	E17,E23

En caso de rotura. *Em caso de quebra:* **www.roblan.com**

Última actualización: 2026-04-22 16:52:52 UTC+0000 Sujeto a cambios sin previo aviso. Utilizar datos más recientes.

Última atualização: 2026-04-22 16:52:52 UTC+0000 Sujeito a alterações sem aviso prévio. Utilizar os dados mais recentes.