



EAN: 8435298042609

BH2609NFS

Plafon LED redondo con sensor BH ROUND 230 x 65mm 18W 1950lm 220-240V 4000K 120° IP65 Negro

Plafon LED redondo com sensor BH ROUND 230 x 65mm 18W 1950lm 220-240V 4000K 120° IP65 Preto

Aplicaciones | Aplicações:



Beneficios | *Benefits*

- Apto para todas las aplicaciones domésticas y comerciales | *Adequado para todas as aplicações domésticas e comerciais*
- Accesorios decorativos intercambiables | *Acessórios decorativos intercambiáveis*
- Opción de sensor PIR | *Opção de sensor PIR*
- Protección IP65 y base y marco resistentes incorporados en el difusor de opalina de PC. | *Proteção IP65 e uma base e estrutura robustas integradas no difusor opalino em PC.*



Manual



Características Generales. *Características Gerais*

Tecnología de iluminación. <i>Tecnologia</i>	LED
No direccional o direccional. <i>Não direcional ou direccional (NDLS/DLS)</i>	NDLS
Protección. <i>Protection (IP)</i>	IP65 Interior . <i>Interior</i>
Clase de Aislamiento. <i>Classe de Isolamento</i>	II
Grado de Protección IK. <i>Proteção IK</i>	IK06

Información Eléctrica. *Informação Elétrica*

Vatios. <i>Watts</i>	18 W
Voltaje. <i>Voltagem</i>	AC 220-240 V
Corriente. <i>Corrente</i>	0,1
Factor Potencia. <i>Fator de Potência (PF)</i>	0.7
Regulable. <i>Regulável</i>	No

Fuente de Alimentación. *Fonte de Alimentação*

Tipo de fuente de Al. <i>Tipo de fonte de Alimentação</i>	IC DRIVER
---	-----------

Información Lumínica. *Informação Luminosa*

Flujo Luminoso. <i>Fluxo Luminoso (lm)</i>	1950 Lm
Flujo Luminoso Útil Fuente de luz. <i>Fluxo Luminoso Útil Fonte de luz (lm)</i>	1900 Lm
Correspondencia con el ángulo de haz luminoso. <i>Correspondência com o ângulo do fluxo luminoso</i>	SPHERE_360
Eficacia Lm. <i>Eficácia Lm (Lm/W)</i>	108 Lm/W
Factor de mantenimiento del flujo luminoso. <i>Fator de manutenção do fluxo luminoso (%)</i>	0.96
Coordenadas de cromaticidad. <i>Coordenadas de cromaticidade (X,Y)</i>	0.38 , 0.38
Temperatura Luz. (K)	4000K
Consistencia cromática en elipses de MacAdam. <i>Consistência cromática em elipses de MacAdam</i>	6
Índice Reproducción Cromática (IRC). <i>Índice de Reprodução Cromática (CRI)</i>	80
Ángulo Apertura. <i>Ângulo de Abertura</i>	120°

LED Chip

Tipo de Led. <i>Tipo de LED</i>	SMD 2835
LEDs/unidad. <i>LEDs/unidade</i>	80
Factor de supervivencia. <i>Fator de sobrevivência (SF %)</i>	1

Información Material. *Informação de Material*

Base	Polipropileno, Acrilonitrilo Butadieno Estireno. <i>Polipropileno, Acrilonitrilo Butadieno Estireno</i>
Difusor	PC Opalino. <i>PC Opalino</i>
Color. <i>Color</i>	Negro. <i>Preto</i>

Datos Medioambientales. *Dados Ambientais*

Clase de Eficiencia Energética. <i>Classe de Eficiência Energética</i>	F
Consumo de energía en modo encendido. <i>Consumo de energia em modo ligado</i>	18kWh/1000h

Vida Útil

Vida Útil	L70B50 @ 25°=30000
# de Encendidos. <i># de Ligações</i>	50000

Especificaciones Sensor. *Especificações do Sensor*

Tecnología Sensor	Microwave Motion Sensor
Área de detección en pared. <i>Área de deteção parede</i>	3-8m
Sensor Crepuscular	10lux

Especificaciones Sensor. Especificações do Sensor

Tiempo de encendido. Tempo de Ligação 60s

Umbral de sensibilidad luminosa 10lux.

Distancia de detección: 3-8M.

Cuando se utilizan varios productos en el mismo sitio, la distancia de instalación debe ser superior a 1,5 metros.

Temperatura de funcionamiento: -20°~85°.

En condiciones de oscuridad, cuando la gente venga, la lámpara se encenderá automáticamente; cuando la persona se vaya, después de 60 segundos, la lámpara se apagará automáticamente.

Accesorios. Acessórios

Ópticas. Ópticas BHAC2630N, BHAC2623N, BHAC2616N

Garantías & Calidad. Garantias & Qualidade

Garantía ROBLAN. Garantia ROBLAN 2 años. years *

*La garantía mencionada en nuestras fichas son de nivel básico. Roblan distribuye productos a nivel internacional y adapta el producto y su garantía a los requisitos y normativas de garantía específicos de cada país. También disponemos de opciones de garantía según los requerimientos de proyectos concretos. Por favor consulte con su agente comercial para verificar las opciones de garantía de su país. La garantía no cubre, accesorios, fuentes de luz intercambiables (como lámparas), ni baterías o acumuladores incluidos (si los hubiera).

* A garantia mencionada nas nossas fichas são de nível básico. A Roblan distribui produtos a nível internacional e adapta o produto e a sua garantia aos requisitos e normativas de garantia específicas de cada país. Também dispomos de opções de garantia segundo os requisitos de projetos concretos. Por favor, consulte o seu agente comercial para verificar as opções de garantia do seu país.

2011/65/EU,2014/35/EU,2014/30/EU



Datos Admin & Logística. Dados Admin & Logística

Referencia Producto. Referência do Produto BH2609NFS

Modelo BH ROUND

Gama LED TOP

Serie. Série Luminarias LED Exterior
Luminárias LED para exteriores

Tecnología. Tecnologia LEDs
LEDs

Código de Barras 8435298042609

Unidades/Embalaje. Unidades/Embalagem 20

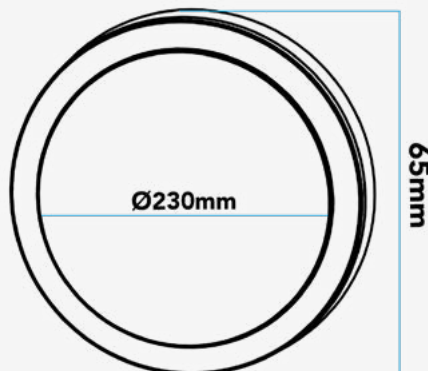
MEAS Embalaje Unitario. MEDIDAS Embalagem Unitária 23,3x77x23,3

MEAS Carton. MEDIDAS Caixa 48x41x48

Peso Bruto Embalaje Externo. Peso Bruto Embalagem Externa 10,95

Datos Admin & Logística. *Dados Admin & Logística*

Peso Neto Embalaje Externo. *Peso Líquido Embalagem Externa* 9,95

Dimensiones. *Dimensões*


$\text{Ø}:230$
h:65

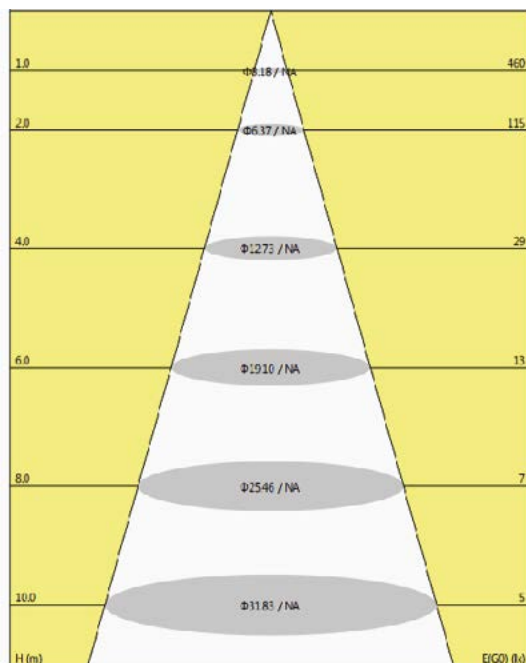
Esquema de Producto. *Product line drawing*

Instalación. *Instalação*

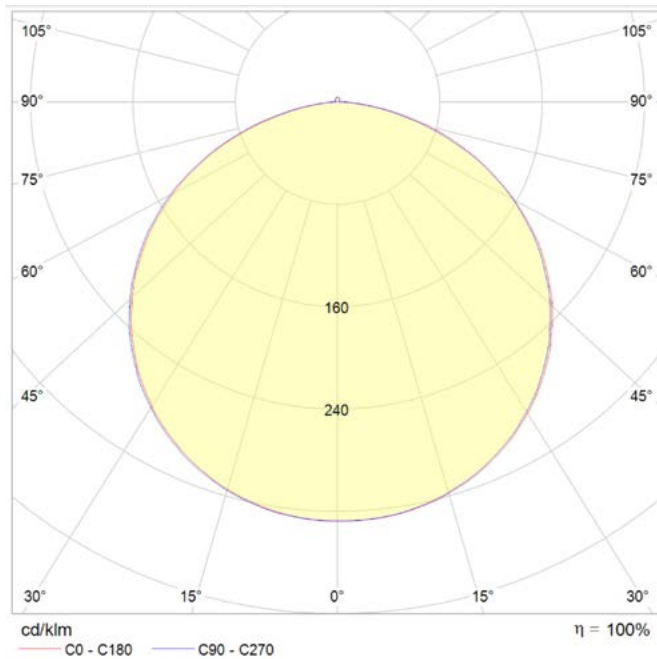
Peso producto. *Peso do produto* 0,4Kg

Instalación. *Instalação* Superficie.

Lugar de Instalación. *Local de Instalação* Pared, Techo. *Parede*

Especificaciones Ópticas. *Especificações Ópticas*


Especificaciones Ópticas. *Especificações Ópticas*



En caso de rotura. *Em caso de quebra:* www.roblan.com

Última actualización: 2026-03-05 00:17:55 UTC+0000 Sujeito a cambios sin previo aviso. Utilizar datos más recientes.

Última atualização: 2026-03-05 00:17:55 UTC+0000 Sujeito a alterações sem aviso prévio. Utilizar os dados mais recentes.