



EAN: 8435298042647

BH2647BF

Plafon LED redondo BH ROUND 230 x 65mm 18W 2030lm 220-240V 4000K 120° IP65 Blanco

Plafon LED redondo BH ROUND 230 x 65mm 18W 2030lm 220-240V 4000K 120° IP65 Branco

Aplicaciones | Aplicações:



Beneficios | *Benefits*

- Apto para todas las aplicaciones domésticas y comerciales | *Adequado para todas as aplicações domésticas e comerciais*
- Accesorios decorativos intercambiables | *Acessórios decorativos intercambiáveis*
- Opción de sensor PIR | *Opção de sensor PIR*
- Protección IP65 y base y marco resistentes incorporados en el difusor de opalina de PC. | *Proteção IP65 e uma base e estrutura robustas integradas no difusor opalino em PC.*


Manual


Características Generales. *Características Gerais*

Tecnología de iluminación. <i>Tecnologia</i>	LED
No direccional o direccional. <i>Não direcional ou direccional (NDLS/DLS)</i>	NDLS
Protección. <i>Protection (IP)</i>	IP65 Interior . <i>Interior</i>
Clase de Aislamiento. <i>Classe de Isolamento</i>	II
Grado de Protección IK. <i>Proteção IK</i>	IK06

Información Eléctrica. *Informação Elétrica*

Vatios. <i>Watts</i>	18 W
Voltaje. <i>Voltagem</i>	AC 220-240 V
Corriente. <i>Corrente</i>	0,11
Factor Potencia. <i>Fator de Potência (PF)</i>	0.7
Regulable. <i>Regulável</i>	No

Fuente de Alimentación. Fonte de Alimentação

Tipo de fuente de Al. Tipo de fonte de Alimentação	ROBLAN DOB
--	------------

Información Lumínica. Informação Luminosa

Flujo Luminoso. Fluxo Luminoso (lm)	2030 Lm
Flujo Luminoso Útil Fuente de luz. Fluxo Luminoso Útil Fonte de luz (lm)	1900 Lm
Correspondencia con el ángulo de haz luminoso. Correspondência com o ângulo do fluxo luminoso	SPHERE_360
Eficacia Lm. Eficácia Lm (Lm/W)	113 Lm/W
Factor de mantenimiento del flujo luminoso. Fator de manutenção do fluxo luminoso (%)	0.96
Coordenadas de cromaticidad. Coordenadas de cromaticidade (X,Y)	0.38 , 0.38
Temperatura Luz. (K)	4000K
Consistencia cromática en elipses de MacAdam. Consistência cromática em elipses de MacAdam	6
Índice Reproducción Cromática (IRC). Índice de Reprodução Cromática (CRI)	80
Ángulo Apertura. Ângulo de Abertura	120°

LED Chip

Tipo de Led. Tipo de LED	SMD 2835
LEDs/unidad. LEDs/unidade	84
Factor de supervivencia. Fator de sobrevivência (SF %)	1

Información Material. Informação de Material

Base	Polipropileno, Acrilonitrilo Butadieno Estireno. Polipropileno, Acrilonitrilo Butadieno Estireno
Difusor	PC Opalino. PC Opalino
Color. Color	Blanco. Branco

Datos Medioambientales. Dados Ambientais

Clase de Eficiencia Energética. Classe de Eficiência Energética	F
Consumo de energía en modo encendido. Consumo de energia em modo ligado	18kWh/1000h

Vida Útil

Vida Útil	L70B50 @ 25°=30000
# de Encendidos. # de Ligações	50000

Accesorios. Acessórios

Ópticas. Ópticas	BHAC2685B, BHAC2678B, BHAC2661B
------------------	---------------------------------

Garantías & Calidad. Garantias & Qualidade

Garantía ROBLAN. Garantia ROBLAN	2 años. years *
----------------------------------	-----------------

Garantías & Calidad. *Garantias & Qualidade*

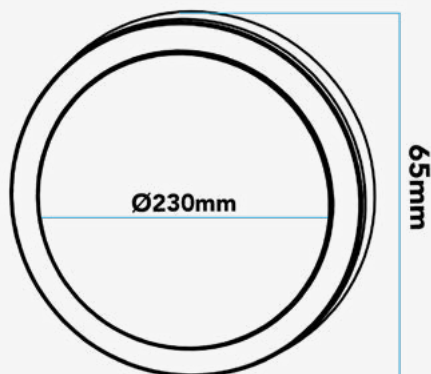
*La garantía mencionada en nuestras fichas son de nivel básico. Roblan distribuye productos a nivel internacional y adapta el producto y su garantía a los requisitos y normativas de garantía específicos de cada país. También disponemos de opciones de garantía según los requerimientos de proyectos concretos. Por favor consulte con su agente comercial para verificar las opciones de garantía de su país. La garantía no cubre, accesorios, fuentes de luz intercambiables (como lámparas), ni baterías o acumuladores incluidos (si los hubiera).

* A garantia mencionada nas nossas fichas são de nível básico. A Roblan distribui produtos a nível internacional e adapta o produto e a sua garantia aos requisitos e normativas de garantia específicas de cada país. Também dispomos de opções de garantia segundo os requisitos de projetos concretos. Por favor, consulte o seu agente comercial para verificar as opções de garantia do seu país.

2011/65/EU,2014/35/EU,2014/30/EU


Datos Admin & Logística. *Dados Admin & Logística*

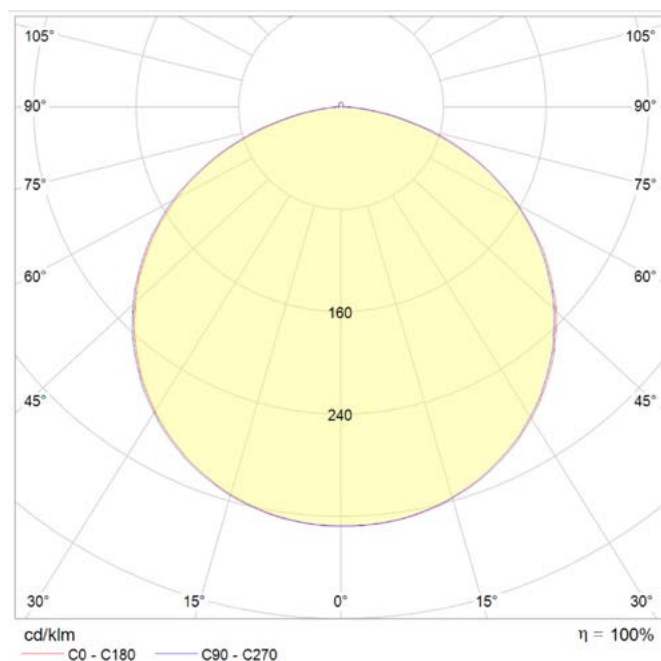
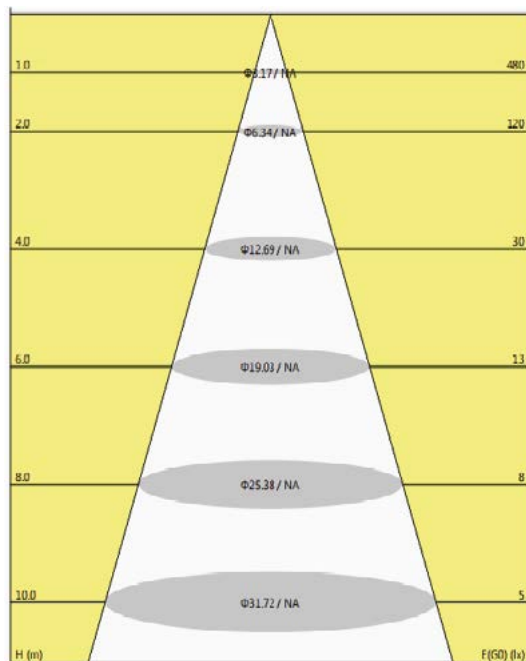
Referencia Producto. <i>Referência do Produto</i>	BH2647BF
Modelo	BH ROUND
Gama	LED TOP
Serie. <i>Série</i>	Luminarias LED Exterior <i>Luminárias LED para exteriores</i>
Tecnología. <i>Tecnologia</i>	LEDs <i>LEDs</i>
Código de Barras	8435298042647
Unidades/Embalaje. <i>Unidades/Embalagem</i>	20
MEAS Embalaje Unitario. <i>MEDIDAS Embalagem Unitária</i>	23,3x77x23,3
MEAS Carton. <i>MEDIDAS Caixa</i>	48x41x48
Peso Bruto Embalaje Externo. <i>Peso Bruto Embalagem Externa</i>	10,55
Peso Neto Embalaje Externo. <i>Peso Líquido Embalagem Externa</i>	9,55

Dimensiones. *Dimensões*

 Ø:230
h:65

 Esquema de Producto. *Product line drawing*

Instalación. Instalação

Peso producto. <i>Peso do produto</i>	0,38Kg
Instalación. <i>Instalação</i>	Superficie.
Lugar de Instalación. <i>Local de Instalação</i>	Pared, Techo. <i>Parede</i>

Especificaciones Ópticas. Especificações Ópticas


En caso de rotura. *Em caso de quebra:* www.roblan.com

Última actualización: 2026-03-05 00:12:16 UTC+0000 Sujeto a cambios sin previo aviso. Utilizar datos más recientes.

Última atualização: 2026-03-05 00:12:16 UTC+0000 Sujeito a alterações sem aviso prévio. Utilizar os dados mais recentes.