



EAN: 8435298047161

BH2654BCS

Plafon LED redondo con sensor BH ROUND 230 x 65mm 18W 2030lm 220-240V 3000K 120° IP65 Blanco

Plafon LED redondo com sensor BH ROUND 230 x 65mm 18W 2030lm 220-240V 3000K 120° IP65 Branco

Aplicaciones | Aplicações:



Beneficios | *Benefits*

- Apto para todas las aplicaciones domésticas y comerciales | *Adequado para todas as aplicações domésticas e comerciais*
- Accesorios decorativos intercambiables | *Acessórios decorativos intercambiáveis*
- Opción de sensor PIR | *Opção de sensor PIR*
- Protección IP65 y base y marco resistentes incorporados en el difusor de opalina de PC. | *Proteção IP65 e uma base e estrutura robustas integradas no difusor opalino em PC.*



Manual



Características Generales. *Características Gerais*

| | |
|---|------------------------------------|
| Tecnología de iluminación. <i>Tecnologia</i> | LED |
| No direccional o direccional. <i>Não direcional ou direccional (NDLS/DLS)</i> | NDLS |
| Protección. <i>Protection (IP)</i> | IP65 Interior . <i>Interior</i> |
| Clase de Aislamiento. <i>Classe de Isolamento</i> | II |
| Grado de Protección IK. <i>Proteção IK</i> | IK06 |

Información Eléctrica. *Informação Elétrica*

| | |
|--|--------------|
| Vatios. <i>Watts</i> | 18 W |
| Voltaje. <i>Voltagem</i> | AC 220-240 V |
| Corriente. <i>Corrente</i> | 0,1 |
| Factor Potencia. <i>Fator de Potência (PF)</i> | 0.7 |
| Regulable. <i>Regulável</i> | No |

Fuente de Alimentación. Fonte de Alimentação

| | |
|--|-----------|
| Tipo de fuente de Al. Tipo de fonte de Alimentação | IC DRIVER |
|--|-----------|

Información Lumínica. Informação Luminosa

| | |
|---|-------------|
| Flujo Luminoso. Fluxo Luminoso (lm) | 2030 Lm |
| Flujo Luminoso Útil Fuente de luz. Fluxo Luminoso Útil Fonte de luz (lm) | 1900 Lm |
| Correspondencia con el ángulo de haz luminoso. Correspondência com o ângulo do fluxo luminoso | SPHERE_360 |
| Eficacia Lm. Eficácia Lm (Lm/W) | 113 Lm/W |
| Factor de mantenimiento del flujo luminoso. Fator de manutenção do fluxo luminoso (%) | 0.96 |
| Coordenadas de cromaticidad. Coordenadas de cromaticidade (X,Y) | 0.38 , 0.38 |
| Temperatura Luz. (K) | 3000K |
| Consistencia cromática en elipses de MacAdam. Consistência cromática em elipses de MacAdam | 6 |
| Índice Reproducción Cromática (IRC). Índice de Reprodução Cromática (CRI) | 80 |
| Ángulo Apertura. Ângulo de Abertura | 120° |

LED Chip

| | |
|--|----------|
| Tipo de Led. Tipo de LED | SMD 2835 |
| LEDs/unidad. LEDs/unidade | 80 |
| Factor de supervivencia. Fator de sobrevivência (SF %) | 1 |

Información Material. Informação de Material

| | |
|--------------|--|
| Base | Acrilonitrilo Butadieno Estireno, Polipropileno. Acrilonitrilo Butadieno Estireno, Polipropileno |
| Difusor | PC Opalino. PC Opalino |
| Color. Color | Blanco. Branco |

Datos Medioambientales. Dados Ambientais

| | |
|---|-------------|
| Clase de Eficiencia Energética. Classe de Eficiência Energética | F |
| Consumo de energía en modo encendido. Consumo de energia em modo ligado | 18kWh/1000h |

Vida Útil

| | |
|--------------------------------|--------------------|
| Vida Útil | L70B50 @ 25°=30000 |
| # de Encendidos. # de Ligações | 50000 |

Especificaciones Sensor. Especificações do Sensor

| | |
|--|-------------------------|
| Tecnología Sensor | Microwave Motion Sensor |
| Área de detección en pared. Área de deteção parede | 3-8m |
| Sensor Crepuscular | 10lux |

Especificaciones Sensor. Especificações do Sensor

Tiempo de encendido. Tempo de Ligação 60s

Umbral de sensibilidad luminosa 10lux.

Distancia de detección: 3-8M.

Cuando se utilizan varios productos en el mismo sitio, la distancia de instalación debe ser superior a 1,5 metros.

Temperatura de funcionamiento: -20°~85°.

En condiciones de oscuridad, cuando la gente venga, la lámpara se encenderá automáticamente; cuando la persona se vaya, después de 60 segundos, la lámpara se apagará automáticamente.

Accesorios. Acessórios

Ópticas. Ópticas BHAC2630N, BHAC2623N, BHAC2616N

Garantías & Calidad. Garantias & Qualidade

Garantía ROBLAN. Garantia ROBLAN 2 años. years *

*La garantía mencionada en nuestras fichas son de nivel básico. Roblan distribuye productos a nivel internacional y adapta el producto y su garantía a los requisitos y normativas de garantía específicos de cada país. También disponemos de opciones de garantía según los requerimientos de proyectos concretos. Por favor consulte con su agente comercial para verificar las opciones de garantía de su país. La garantía no cubre, accesorios, fuentes de luz intercambiables (como lámparas), ni baterías o acumuladores incluidos (si los hubiera).

* A garantia mencionada nas nossas fichas são de nível básico. A Roblan distribui produtos a nível internacional e adapta o produto e a sua garantia aos requisitos e normativas de garantia específicas de cada país. Também dispomos de opções de garantia segundo os requisitos de projetos concretos. Por favor, consulte o seu agente comercial para verificar as opções de garantia do seu país.

2011/65/EU,2014/35/EU,2014/30/EU



Datos Admin & Logística. Dados Admin & Logística

Referencia Producto. Referência do Produto BH2654BCS

Modelo BH ROUND

Gama LED TOP

Serie. Série Luminarias LED Exterior
Luminárias LED para exteriores

Tecnología. Tecnologia LEDs
LEDs

Código de Barras 8435298047161

Unidades/Embalaje. Unidades/Embalagem 20

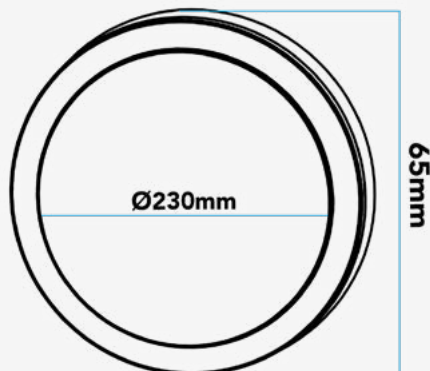
MEAS Embalaje Unitario. MEDIDAS Embalagem Unitária 23,3x77x23,3

MEAS Carton. MEDIDAS Caixa 48x41x48

Peso Bruto Embalaje Externo. Peso Bruto Embalagem Externa 11,06

Datos Admin & Logística. *Dados Admin & Logística*

Peso Neto Embalaje Externo. *Peso Líquido Embalagem Externa* 10,06

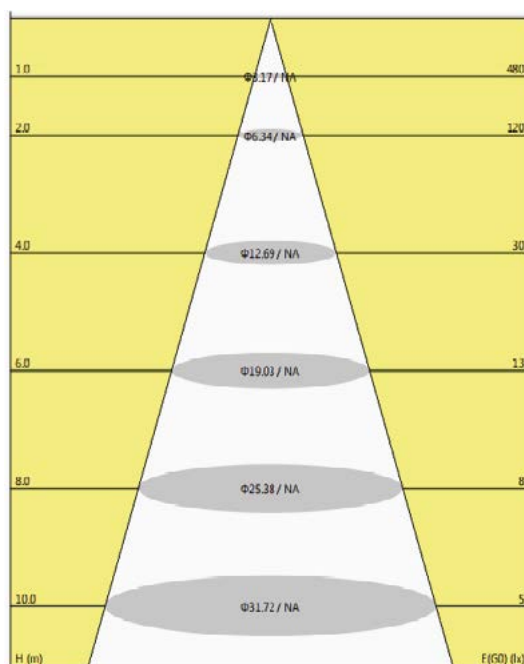
Dimensiones. *Dimensões*


$\varnothing:230$
h:65

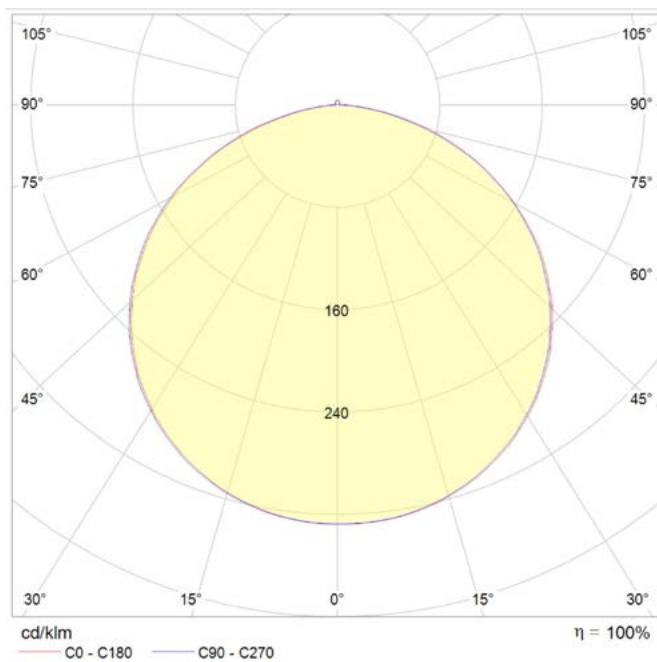
Esquema de Producto. *Product line drawing*

Instalación. *Instalação*

Peso producto. *Peso do produto* 0,4Kg

Especificaciones Ópticas. *Especificações Ópticas*


Especificaciones Ópticas. *Especificações Ópticas*



En caso de rotura. *Em caso de quebra:* www.roblan.com

Última actualización: 2026-03-05 00:18:03 UTC+0000 Sujeito a cambios sin previo aviso. Utilizar datos más recientes.

Última atualização: 2026-03-05 00:18:03 UTC+0000 Sujeito a alterações sem aviso prévio. Utilizar os dados mais recentes.