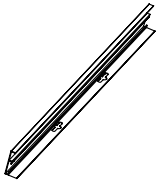


**MATERIAL COMPOSITION**

2 PCS



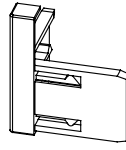
FRAME A

2 PCS



FRAME B

4PCS



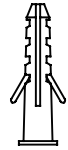
Corners

4PCS



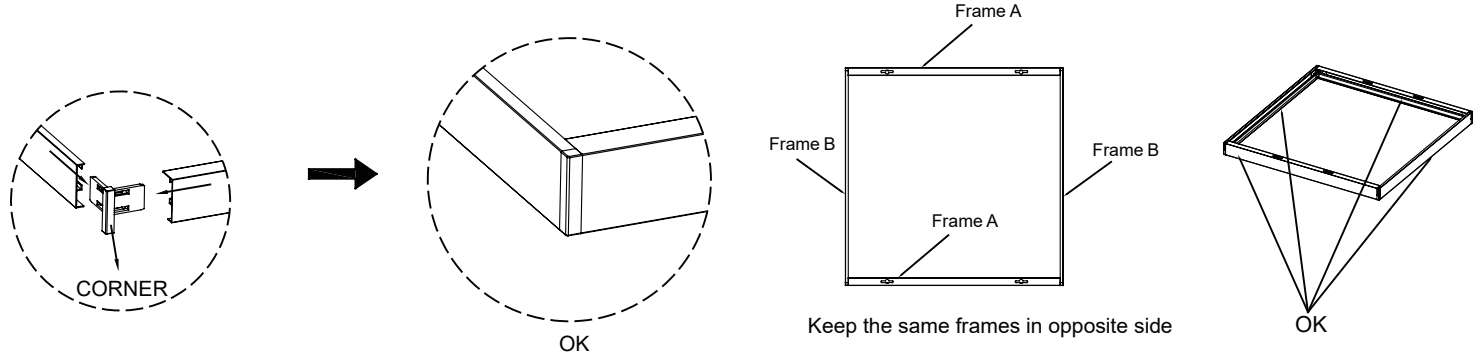
m4x25 Screws

4PCS



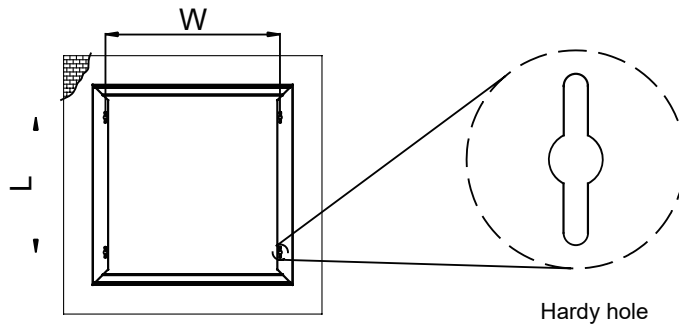
Expansion screw

**ASSEMBLE THE FRAME ACCORDING TO THE FOLLOWING ILLUSTRATION**

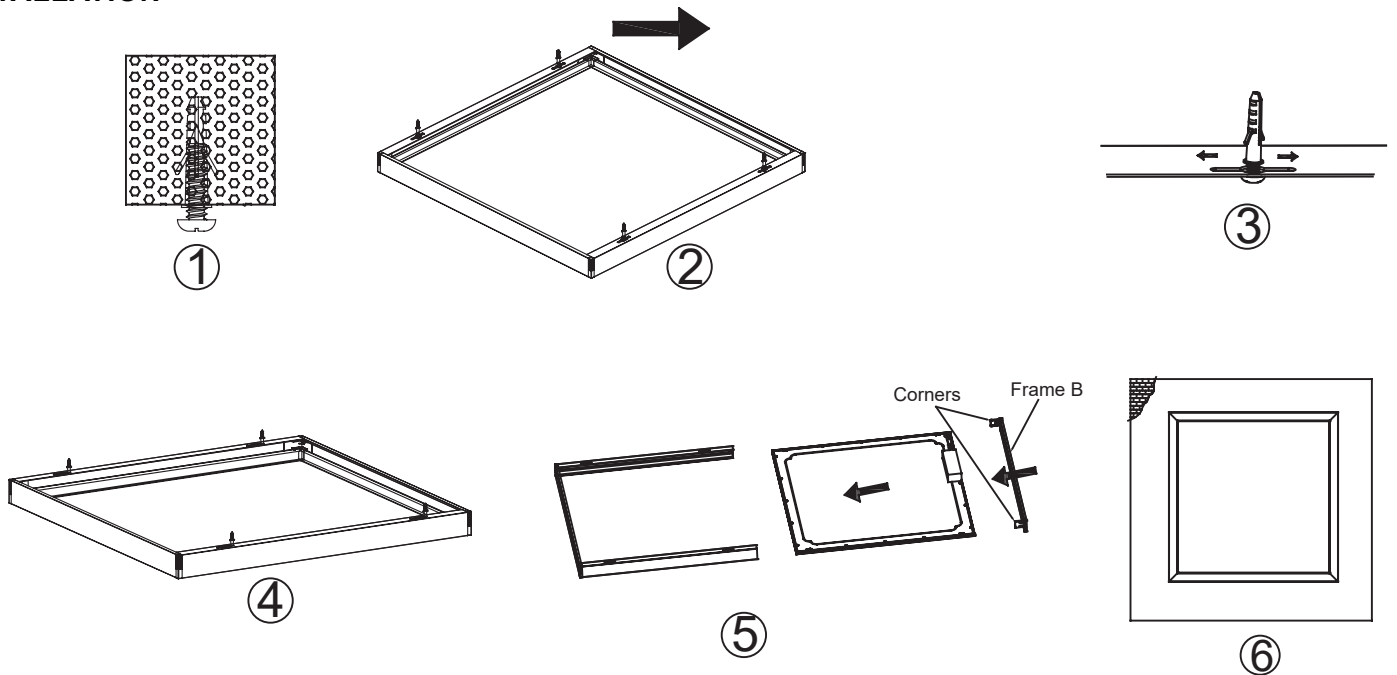


**MARK POSITION DETAILS AS BELOW:**

MODEL	LxWmm
LPR 120x30	994*273.5
LPR 120x60	994*573.5
ELP/PLP/LPS 60x60	394*573.5



**INSTALLATION**

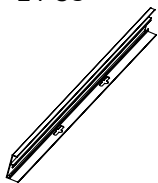


- 1-Drill 4 holes at marking positions and insert the expansion screws and self-tapping screws (do not screw too tight).
- 2-Install the frame on the roof.
- 3-Move and fix the ceiling frame (lift and slide to right or left) through hardy hole.
- 4-Tighten M4X25 self-tapping screws.
- 5-Open the frame B on one side, insert the panel into the frame, then seal the frame with tightening screws

KIT SUPERFICIE PANEL MARCO ALUMINIO/BLANCO

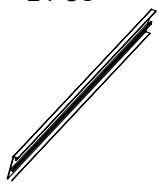
**MATERIALES INCLUIDOS**

2 PCS



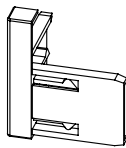
MARCO A

2 PCS



MARCO B

4PCS



Esquinas

4PCS



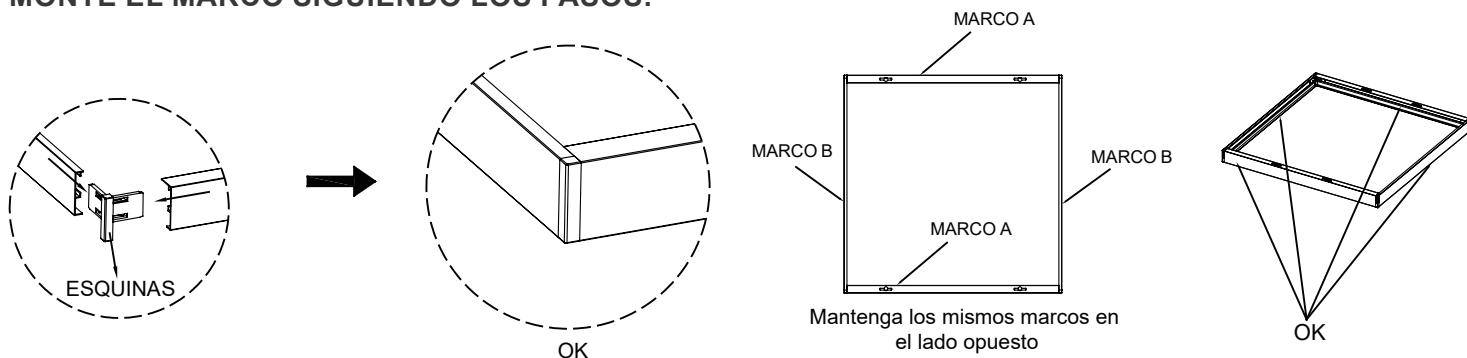
Tornillo M4\*25

4PCS



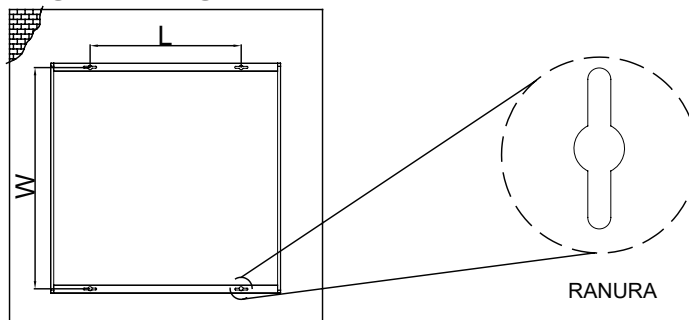
Tacos

**MONTE EL MARCO SIGUIENDO LOS PASOS:**

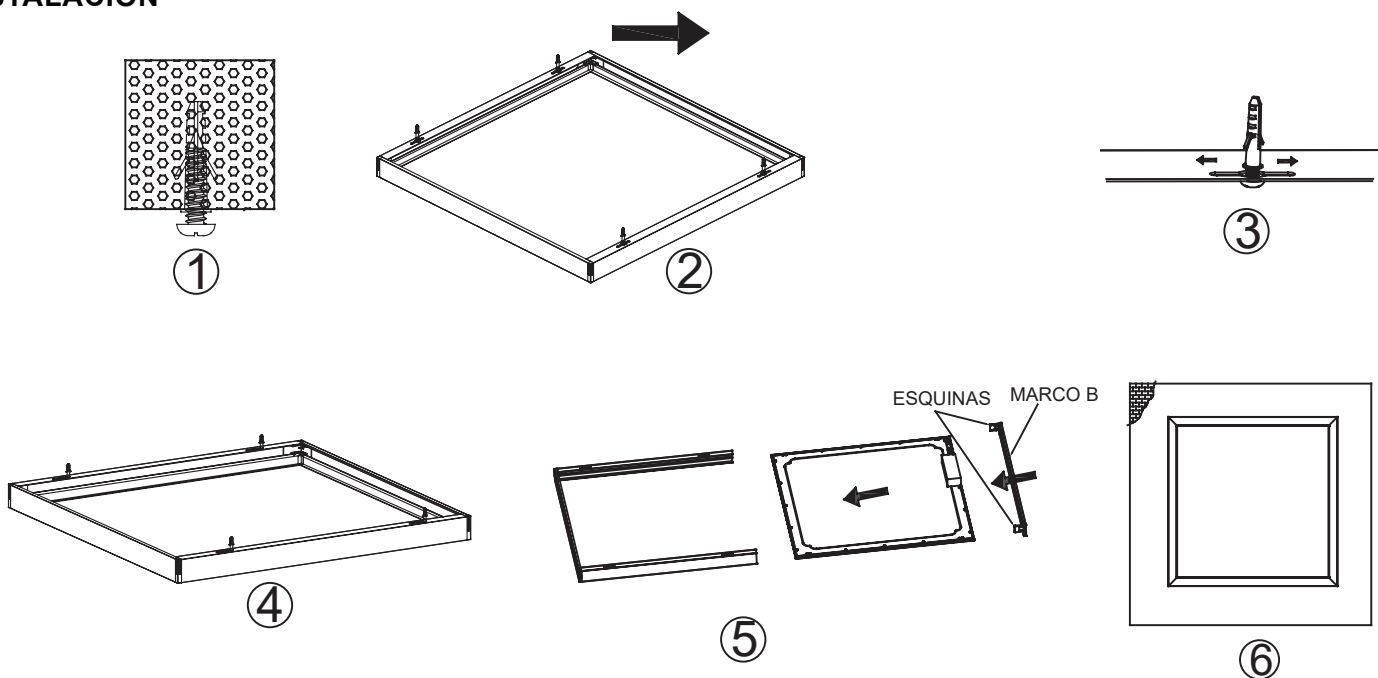


**MARCAR LAS POSICIONES SIGUIENDO LAS MEDIDAS:**

MODELO	LxWmm
LPR 120x30	994*273.5
LPR 120x60	994*573.5
ELP/PLP/LPS 60x60	394*573.5



**INSTALACIÓN**



- 1-Taladre 4 huecos utilizando las medidas de marcaje. Inserte los tacos y los tornillos (no apretar demasiado)
- 2-Instale el marco en el techo
- 3-Para fijar el marco al techo elevele y deslice hacia la derecha o la izquierda
- 4-Fijar los tornillos
- 5-Abra uno de los marcos B por un lado e inserte el panel de LED. Cierre el marco ajustando los tornillos.