



EAN: 8435298011322

LEDFPLHR8WF

Plafón LED Redondo Half FPL ROUND 300 x 100mm 8W 700lm 200-240V 4100K 110° IP66 IK08 Negro

Plafon LED redondo meio FPL ROUND 300 x 100mm 8W 700lm 200-240V 4100K 110° IP66 IK08 Preto

Aplicaciones | Aplicações:



Características Generales. Características Gerais

Protección. <i>Protection</i> (IP)	IP66 Exterior . <i>Exterior</i>
Clase de Aislamiento. <i>Classe de Isolamento</i>	II
Grado de Protección IK. <i>Proteção IK</i>	IK08

Información Eléctrica. Informação Elétrica

Vatios. <i>Watts</i>	8 W
Equivalencia Vatios. <i>Equivalência em Watts</i>	20 W
Ahorro Energético. <i>Poupança Energética</i>	60%
Voltaje. <i>Voltagem</i>	200-240 V
Factor Potencia. <i>Fator de Potência</i> (PF)	≥0.5
Regulable. <i>Regulável</i>	No

Información Lumínica. Informação Luminosa

Flujo Luminoso. <i>Fluxo Luminoso (lm)</i>	700 Lm
Eficacia Lm. <i>Eficácia Lm (Lm/W)</i>	88 Lm/W
Temperatura Luz. <i>(K)</i>	4100K
Índice Reproducción Cromática (IRC). <i>Índice de Reprodução Cromática (CRI)</i>	70
Ángulo Apertura. <i>Ângulo de Abertura</i>	110°

LED Chip

Tipo de Led. <i>Tipo de LED</i>	SMD 2835
Marca chip LED. <i>Marca do chip LED</i>	San An
LEDs/unidad. <i>LEDs/unidade</i>	48

Información Material. *Informação de Material*

Difusor	PC Opalino. <i>PC Opalino</i>
Color. <i>Color</i>	Negro. <i>Preto</i>

Datos Medioambientales. *Dados Ambientais*

Consumo de energía en modo encendido. <i>Consumo de energia em modo ligado</i>	8kWh/1000h
--	------------

Vida Útil

Vida Útil	L70B50 @ 25°=25000
-----------	--------------------

Otras Especificaciones *Outras Especificações*

Incl. en Caja. <i>Incluído na caixa</i>	Plafón, Tornillos, Driver integrado con terminal de conexión rápida. <i>Parafusos, Driver integrado com terminal de conexão rápida</i>
---	--

Garantías & Calidad. *Garantias & Qualidade*

Garantía ROBLAN. <i>Garantia ROBLAN</i>	2 años. years * 2 anos. anos *
---	-----------------------------------

*La garantía mencionada en nuestras fichas son de nivel básico. Roblan distribuye productos a nivel internacional y adapta el producto y su garantía a los requisitos y normativas de garantía específicos de cada país. También disponemos de opciones de garantía según los requerimientos de proyectos concretos. Por favor consulte con su agente comercial para verificar las opciones de garantía de su país. La garantía no cubre, accesorios, fuentes de luz intercambiables (como lámparas), ni baterías o acumuladores incluidos (si los hubiera).

* A garantia mencionada nas nossas fichas são de nível básico. A Roblan distribui produtos a nível internacional e adapta o produto e a sua garantia aos requisitos e normativas de garantia específicas de cada país. Também dispomos de opções de garantia segundo os requisitos de projetos concretos. Por favor, consulte o seu agente comercial para verificar as opções de garantia do seu país.

2011/65/EU, 2014/30/EU, 2014/35/EU



Datos Admin & Logística. *Dados Admin & Logística*

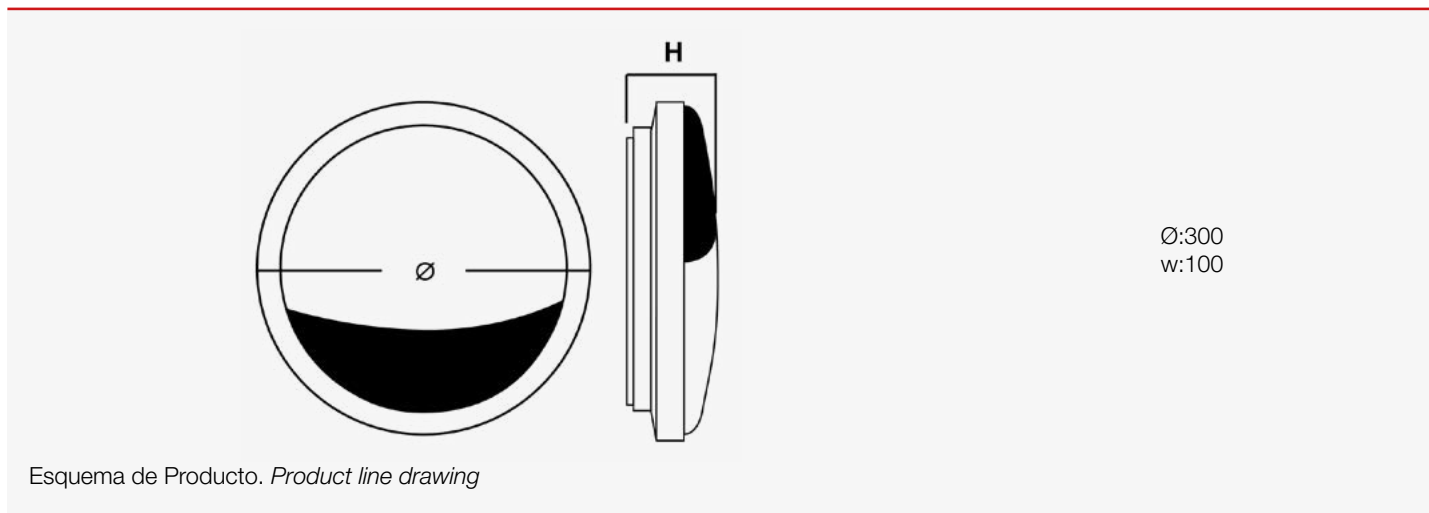
Referencia Producto. <i>Referência do Produto</i>	LEDFPLHR8WF
Modelo	FPL ROUND
Gama	LED TOP
Serie. <i>Série</i>	Luminarias LED Exterior <i>Luminárias LED para exteriores</i>
Tecnología. <i>Tecnologia</i>	LEDs <i>LEDs</i>
Código de Barras	8435298011322
Clase ETIM. <i>Classe ETIM</i>	EC002892

Datos Admin & Logística. *Dados Admin & Logística*

Unidades/Embalaje. <i>Unidades/Embalagem</i>	6
Peso Bruto Unidad. <i>Peso Bruto Unidade</i>	1.35
Tipo Embalaje Unidad. <i>Tipo de Embalagem Unidade</i>	Carton Color Box
MEAS Carton. <i>MEDIDAS Caixa</i>	32x32x66
Peso Bruto Embalaje Externo. <i>Peso Bruto Embalagem Externa</i>	8,1
Peso Neto Embalaje Externo. <i>Peso Líquido Embalagem Externa</i>	5,6

Avisos & Precauciones. *Avisos & Precauções*

Rango de Temperatura (Uso). <i>Intervalo de Temperatura</i>	-20°C ~ +40°C
---	---------------

Dimensiones. *Dimensões*

Instalación. *Instalação*

Peso producto. <i>Peso do produto</i>	0,93Kg
Instalación. <i>Instalação</i>	Superficie.
Lugar de Instalación. <i>Local de Instalação</i>	Pared, Techo. <i>Parede</i>

En caso de rotura. *Em caso de quebra:* www.roblan.com

Última actualización: 2026-02-19 22:40:32 UTC+0000 Sujeto a cambios sin previo aviso. Utilizar datos más recientes.

Última atualização: 2026-02-19 22:40:32 UTC+0000 Sujeito a alterações sem aviso prévio. Utilizar os dados mais recentes.