



EAN: 8435298041145

LEDSOLV2WB7G

Aplique Solar LED con sensor LEDSOLV2 7 232 x 121.4 x 220.6mm 8W 850lm 3.7V 6000K 90° IP65 Plata

Aplique solar LED com sensor LEDSOLV2 7 232 x 121.4 x 220.6mm 8W 850lm 3.7V 6000K 90° IP65 Prata

Aplicaciones | Aplicações:



Beneficios | *Benefits*

- Panel fotovoltaico, que recoge la luz solar y la convierte en energía sin necesidad de cables y sin gasto económico. | *Painel fotovoltaico, que recolhe a luz solar e a converte em energia sem necessidade de cabos e sem custos económicos.*
- Sensor Lux & Movimiento, con una detección 120°, desde los 2 hasta los 6 metros. | *Sensor Lux & Motion, com deteção de 120°, de 2 a 6 metros.*
- Batería de litio-ion reemplazable de alta capacidad | *Bateria de iões de lítio de alta capacidade e substituível*
- Tres opciones de encendido | *Três opções de ignição*



Características Generales. *Características Gerais*

Protección. <i>Protection</i> (IP)	IP65 Exterior . <i>Exterior</i>
Grado de Protección IK. <i>Proteção IK</i>	IK06

Información Eléctrica. *Informação Elétrica*

Vatios. <i>Watts</i>	8 W
Voltaje. <i>Voltagem</i>	3.7 V
Corriente. <i>Corrente</i>	4
Regulable. <i>Regulável</i>	No

Información Lumínica. *Informação Luminosa*

Flujo Luminoso. <i>Fluxo Luminoso (lm)</i>	850 Lm
Flujo Luminoso. <i>Fluxo Luminoso lm/m</i>	107
Eficacia Lm. <i>Eficácia Lm (Lm/W)</i>	106 Lm/W
Temperatura Luz. <i>(K)</i>	6000K

Información Lumínica. *Informação Luminosa*

Índice Reproducción Cromática (IRC). <i>Índice de Reprodução Cromática (CRI)</i>	80
Ángulo Apertura. <i>Ângulo de Abertura</i>	90°

LED Chip

Tipo de Led. <i>Tipo de LED</i>	SMD 2835
Marca chip LED. <i>Marca do chip LED</i>	San An
LEDs/unidad. <i>LEDs/unidade</i>	104

Información Material. *Informação de Material*

Base	Acrilonitrilo Butadieno Estireno, Policarbonato. <i>Acrilonitrilo Butadieno Estireno, Policarbonato</i>
Color. <i>Color</i>	Plata. <i>Prata</i>

Datos Medioambientales. *Dados Ambientais*

Consumo de energía en modo encendido. <i>Consumo de energia em modo ligado</i>	6,8kWh/1000h
--	--------------

Vida Útil

Vida Útil	L70B50 @ 25°=35000
-----------	--------------------

Especificaciones Sensor. *Especificações do Sensor*

Tecnología Sensor	PIR Sensor
Área de detección en pared. <i>Área de deteção parede</i>	2-6m
Área de detección. <i>Área de deteção</i>	si
Sensor Crepuscular	30lx
Altura max Instalación Sensor. <i>Altura máxima de Instalação do Sensor</i>	4m
Modo Standby	50% Light
Ángulo de detección. <i>Ângulo de deteção</i>	120° (pared.wall)
Tiempo de encendido. <i>Tempo de Ligaçao</i>	20s

Especificaciones Batería. *Especificações da Bateria*

Tipo de Batería	bateria 4000mAh/3.7V lithium battery
Autonomía	>30
Tiempo de Recarga. <i>Tempo de Recarga</i>	15

Otras Especificaciones *Outras Especificações*

Placa Solar	Si. <i>Yes</i>
-------------	----------------

Garantías & Calidad. *Garantias & Qualidade*

Garantía ROBLAN. <i>Garantia ROBLAN</i>	2 años. years * *
---	----------------------

Garantías & Calidad. Garantias & Qualidade

Garantía Batería ROBLAN. *Garantia ROBLAN Bateria* 1 años. years

*La garantía mencionada en nuestras fichas son de nivel básico. Roblan distribuye productos a nivel internacional y adapta el producto y su garantía a los requisitos y normativas de garantía específicos de cada país. También disponemos de opciones de garantía según los requerimientos de proyectos concretos. Por favor consulte con su agente comercial para verificar las opciones de garantía de su país. La garantía no cubre, accesorios, fuentes de luz intercambiables (como lámparas), ni baterías o acumuladores incluidos (si los hubiera).

* A garantia mencionada nas nossas fichas são de nível básico. A Roblan distribui produtos a nível internacional e adapta o produto e a sua garantia aos requisitos e normativas de garantia específicas de cada país. Também dispomos de opções de garantia segundo os requisitos de projetos concretos. Por favor, consulte o seu agente comercial para verificar as opções de garantia do seu país.

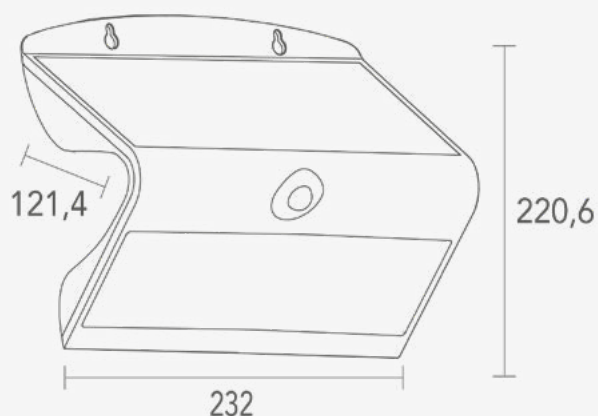
2011/65/EU,2014/30/EU,2014/35/EU


Datos Admin & Logística. Dados Admin & Logística

Referencia Producto. <i>Referência do Produto</i>	LEDSOLV2WB7G
Modelo	LEDSOLV2 7
Gama	LED TOP
Serie. <i>Série</i>	Luminarias LED Exterior <i>Luminárias LED para exteriores</i>
Tecnología. <i>Tecnologia</i>	LEDs <i>LEDs</i>
Código de Barras	8435298041145
Unidades/Embalaje. <i>Unidades/Embalagem</i>	8
Peso Bruto Unidad. <i>Peso Bruto Unidade</i>	0.94
Tipo Embalaje Unidad. <i>Tipo de Embalagem Unidade</i>	Carton Color Box
MEAS Embalaje Unitario. <i>MEDIDAS Embalagem Unitária</i>	24x133x22,6
MEAS Carton. <i>MEDIDAS Caixa</i>	26x475x55,5
Peso Bruto Embalaje Externo. <i>Peso Bruto Embalagem Externa</i>	8,3
Peso Neto Embalaje Externo. <i>Peso Líquido Embalagem Externa</i>	6,32

Avisos & Precauciones. Avisos & Precauções

Rango de Temperatura (Uso). <i>Intervalo de Temperatura</i>	-20°C ~ +50°C
Rango de Temperatura (conservación). <i>Intervalo de Temperatura (armazenamento)</i>	0°C ~ +45°C
Rango de Humedad (Uso). <i>Intervalo de Humidade</i>	0°C-45°C

Dimensiones. *Dimensões*


h:220,6
l:232
w:121,4

 Esquema de Producto. *Product line drawing*
Instalación. *Instalação*

 Peso producto. *Peso do produto*

0,95Kg

 Instalación. *Instalação*

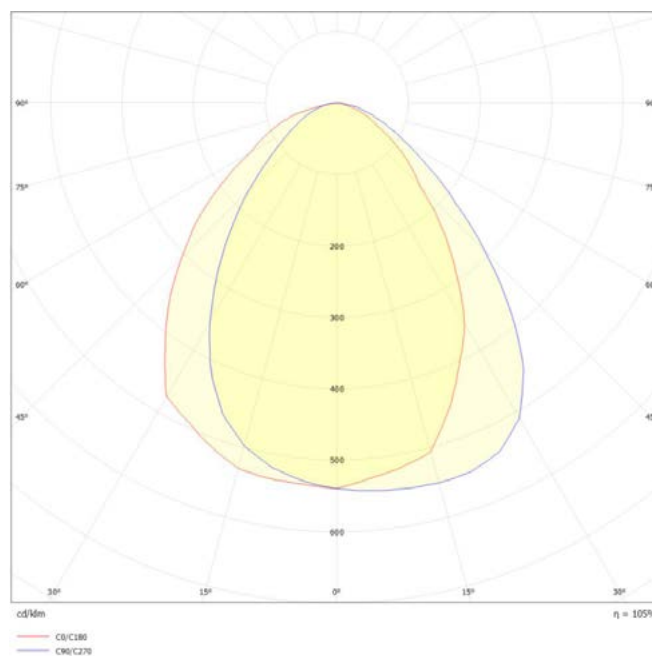
Superficie.

 Lugar de Instalación. *Local de Instalação*

 Pared. *Parede*

 Altura de montaje. *Altura de montagem (Min - Max)*

4

Especificaciones Ópticas. *Especificações Ópticas*

 En caso de rotura. *Em caso de quebra:* www.roblan.com

Última actualización: 2026-02-19 22:47:06 UTC+0000 Sujeto a cambios sin previo aviso. Utilizar datos más recientes.

Última atualização: 2026-02-19 22:47:06 UTC+0000 Sujeito a alterações sem aviso prévio. Utilizar os dados mais recentes.