



EAN: 8435298038381

MHLNSF80F

Campana MHL NSF 80W 10400lm 100-277V 4000K 90° IP66 IK10 0-10V Gris

Campânula MHL NSF 80W 10400lm 100-277V 4000K 90° IP66 IK10 0-10V Cinzento

Aplicaciones | Aplicações:



Beneficios | *Benefits*

- Campana industrial regulable especial para zonas de fabricación, limpieza o almacén de alimentos | *Exaustor industrial ajustável especialmente para áreas de fabrico, limpeza ou armazenamento de alimentos.*
- Clasificación IP66 e IK10 | *Certificação NSF*
- El diseño curvo ofrece un control superior del polvo y el agua | *O design curvo oferece um controlo superior do pó e da água*
- Construcción sin vidrio | *Construção sem vidro*



Características Generales. *Características Gerais*

Tecnología de iluminación. <i>Tecnologia</i>	LED
No direccional o direccional. <i>Não direccional ou direccional (NDLS/DLS)</i>	NDLS
Fuente luminosa de color variable. <i>Fonte luminosa de cor variável</i>	No
Protección. <i>Protection (IP)</i>	IP66 Exterior . <i>Exterior</i>
Clase de Aislamiento. <i>Classe de Isolamento</i>	I
Grado de Protección IK. <i>Proteção IK</i>	IK10

Información Eléctrica. *Informação Elétrica*

Vatios. <i>Watts</i>	80 W
Voltaje. <i>Voltagem</i>	AC 100-277 V
Corriente. <i>Corrente</i>	1,64
Factor Potencia. <i>Fator de Potência (PF)</i>	≥0.98
Regulable. <i>Regulável</i>	Si
Interfaz Regulación. <i>Interface de Regulação</i>	0-10V

Fuente de Alimentación. *Fonte de Alimentação*

Tipo de fuente de Al. <i>Tipo de fonte de Alimentação</i>	SOSEN
---	-------

Información Lumínica. *Informação Luminosa*

Flujo Luminoso. <i>Fluxo Luminoso (lm)</i>	10400 Lm
Flujo Luminoso Útil Fuente de luz. <i>Fluxo Luminoso Útil Fonte de luz (lm)</i>	12400 Lm
Correspondencia con el ángulo de haz luminoso. <i>Correspondência com o ângulo do fluxo luminoso</i>	Sphere (360°)
Eficacia Lm. <i>Eficácia Lm (Lm/W)</i>	130 Lm/W
Factor de mantenimiento del flujo luminoso. <i>Fator de manutenção do fluxo luminoso (%)</i>	0.96
Coordenadas de cromaticidad. <i>Coordenadas de cromaticidade (X,Y)</i>	0.3811 , 0.3787
Temperatura Luz. (K)	4000K
Consistencia cromática en elipses de MacAdam. <i>Consistência cromática em elipses de MacAdam</i>	6
Índice Reproducción Cromática (IRC). <i>Índice de Reprodução Cromática (CRI)</i>	80
Ángulo Apertura. <i>Ângulo de Abertura</i>	90°

LED Chip

Tipo de Led. <i>Tipo de LED</i>	SMD 2835
Marca chip LED. <i>Marca do chip LED</i>	Lumileds
Factor de supervivencia. <i>Fator de sobrevivência (SF %)</i>	0.9

Información Material. *Informação de Material*

Color. <i>Color</i>	Gris.Cinzeno
RAL	9003

Datos Medioambientales. *Dados Ambientais*

Clase de Eficiencia Energética. <i>Classe de Eficiência Energética</i>	D
Consumo de energía en modo encendido. <i>Consumo de energia em modo ligado</i>	80kWh/1000h

Vida Útil

Vida Útil	L70B50 @ 25°=70000
-----------	--------------------

Garantías & Calidad. *Garantias & Qualidade*

Garantía ROBLAN. <i>Garantia ROBLAN</i>	5 años. years *
---	-----------------

*La garantía mencionada en nuestras fichas son de nivel básico. Roblan distribuye productos a nivel internacional y adapta el producto y su garantía a los requisitos y normativas de garantía específicos de cada país. También disponemos de opciones de garantía según los requerimientos de proyectos concretos. Por favor consulte con su agente comercial para verificar las opciones de garantía de su país. La garantía no cubre, accesorios, fuentes de luz intercambiables (como lámparas), ni baterías o acumuladores incluidos (si los hubiera).

* A garantia mencionada nas nossas fichas são de nível básico. A Roblan distribui produtos a nível internacional e adapta o produto e a sua garantia aos requisitos e normativas de garantia específicas de cada país. Também dispomos de opções de garantia segundo os requisitos de projetos concretos. Por favor, consulte o seu agente comercial para verificar as opções de garantia do seu país.

Marcado ATEX Europa	II 2G Ex db IIC T6 Gb / II 2D Ex tb IIICT(90°C) DB IP66
---------------------	---

Garantías & Calidad. Garantias & Qualidade

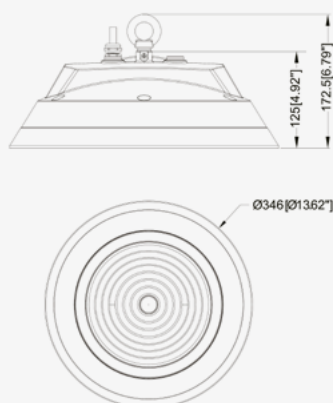
ATEX Zona Gas. Zona Gás	1,2
ATEX Zona Polvo. Zona Pó	21,22
2011/65/EU,2014/30/EU,2014/35/EU	


Datos Admin & Logística. Dados Admin & Logística

Referencia Producto. Referência do Produto	MHLNSF80F
Modelo	MHL NSF
Gama	LED PRO
Serie. Série	Campanas LED Campânulas LED
Tecnología. Tecnologia	LEDs LEDs
Código de Barras	8435298038381
Unidades/Embalaje. Unidades/Embalagem	1
MEAS Embalaje Unitario. MEDIDAS Embalagem Unitária	18x452x45,2
Peso Bruto Embalaje Externo. Peso Bruto Embalagem Externa	4,5
Peso Neto Embalaje Externo. Peso Líquido Embalagem Externa	3,4

Avisos & Precauciones. Avisos & Precauções

Rango de Temperatura (Uso). Intervalo de Temperatura	-40°C ~ +50°C
Rango de Temperatura (conservación). Intervalo de Temperatura (armazenamento)	-40°C ~+80°C

Dimensiones. Dimensões


Ø:346
 h:172,5
 w:125

Esquema de Producto. Product line drawing

Instalación. Instalação

Peso producto. Peso do produto	3,4Kg
--------------------------------	-------

Instalación. Instalação

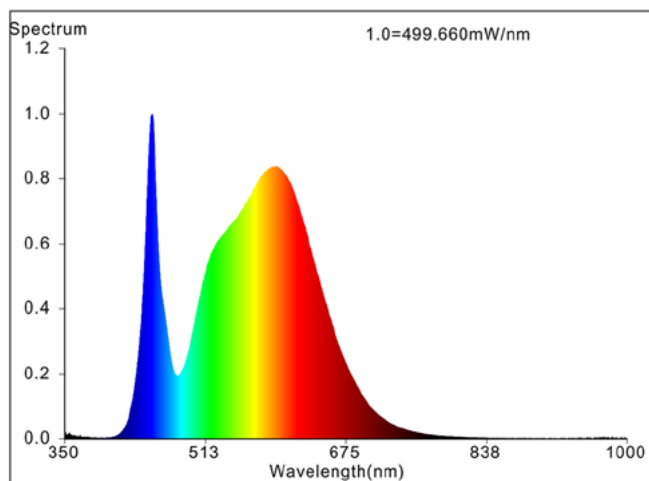
Instalación. *Instalação*

Superficie. *Surface*

Lugar de Instalación. *Local de Instalação*

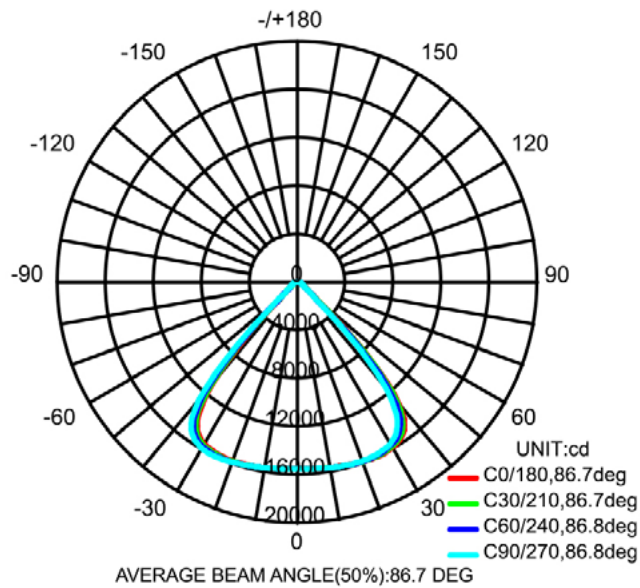
Techo.

Especificaciones Ópticas. Especificações Ópticas



Height	Eavg, Emax	Angle: 85.38deg	Diameter
1m	4461,9949lx		184.50cm
2m	1115,2487lx		369.00cm
4m	278.8,621.8lx		737.99cm
6m	123.9,276.4lx		1106.99cm
8m	69.71,155.5lx		1475.98cm
10m	44.61,99.49lx		1844.98cm
15m	19.83,44.22lx		2767.47cm
20m	11.15,24.87lx		3689.95cm
25m	7.138,15.92lx		4612.44cm
30m	4.957,11.05lx		5534.93cm

Especificaciones Ópticas. *Especificações Ópticas*



Opciones a medida. *Opções à medida*

En la siguiente tabla encontrará información sobre opciones de fabricación especial a medida. La tabla no contiene todas las opciones posibles. Para cualquier otra configuración por favor ponerse en contacto con Roblan.

Na tabela seguinte encontrará informação sobre opções de fabrico especial à medida. A tabela não contém todas as opções possíveis. Para qualquer outra configuração por favor entre em contacto com a Roblan.

Otras opciones de Regulación. <i>Outras opções de Regulação</i>	D3 - DALI
Opciones de Emergencias externas. <i>Opções de Emergência</i>	ROB2460, ROB2460-3, ROB960

En caso de rotura. *Em caso de quebra:* www.roblan.com

Última actualización: 2026-04-22 16:53:22 UTC+0000 Sujeto a cambios sin previo aviso. Utilizar datos más recientes.

Última atualização: 2026-04-22 16:53:22 UTC+0000 Sujeito a alterações sem aviso prévio. Utilizar os dados mais recentes.