



EAN: 8435298047659

## MHLSS30BCCT

Proyector (sensor no incl) MHL SS Blanco 30W 150lm/w 220-240V 3000K - 4000K - 6500K 110° IP65 Blanco

Projektor MHL SS Blanco 30W 150lm/w 220-240V 3000K - 4000K - 6500K 110° IP65 Branco

Aplicaciones | Aplicações:



Manual

### Características Generales. Características Gerais

Tecnología de iluminación. <i>Tecnologia</i>	LED
No direccional o direccional. <i>Não direccional ou direccional (NDLS/DLS)</i>	NDLS
Protección. <i>Protection (IP)</i>	IP65 Exterior . <i>Exterior</i>
Clase de Aislamiento. <i>Classe de Isolamento</i>	I
Grado de Protección IK. <i>Proteção IK</i>	IK07
THD	<30

### Información Eléctrica. Informação Elétrica

Vatios. <i>Watts</i>	30 W
Voltaje. <i>Voltagem</i>	AC 220-240 V
Corriente. <i>Corrente</i>	0,22
Factor Potencia. <i>Fator de Potência (PF)</i>	≥0.9
Regulable. <i>Regulável</i>	No

### Fuente de Alimentación. Fonte de Alimentação

Tipo de fuente de Al. <i>Tipo de fonte de Alimentação</i>	ROBLAN DOB
---	------------

### Información Lumínica. Informação Luminosa

Opciones de Lúmenes. <i>Opções de Lúmens</i>	4050 (3000K) / 4500 (4000K) / 4350 (6500K) Lm
--	---

**Información Lumínica.** *Informação Luminosa*

Flujo Luminoso Útil Fuente de luz. <i>Fluxo Luminoso Útil Fonte de luz (lm)</i>	4850 Lm
Correspondencia con el ángulo de haz luminoso. <i>Correspondência com o ângulo do fluxo luminoso</i>	SPHERE_360
Factor de mantenimiento del flujo luminoso. <i>Fator de manutenção do fluxo luminoso (%)</i>	0.96
Coordenadas de cromaticidad. <i>Coordenadas de cromaticidade (X, Y)</i>	0.3654 , 0.3597
Temperatura Luz. (K)	3000 - 4000 - 6500K
Consistencia cromática en elipses de MacAdam. <i>Consistência cromática em elipses de MacAdam</i>	5
Índice Reproducción Cromática (IRC). <i>Índice de Reprodução Cromática (CRI)</i>	80
Ángulo Apertura. <i>Ângulo de Abertura</i>	110°

**Table de configuración. Tabela de configuração Lm - Kelvin- W**

W	K	Lm	Lm/w
30	3000	4050	135
	4000	4500	150
	6500	4350	145

**LED Chip**

Tipo de Led. <i>Tipo de LED</i>	2835
Marca chip LED. <i>Marca do chip LED</i>	STW8A32E-T5-E
LEDs/unidad. <i>LEDs/unidade</i>	108
Factor de supervivencia. <i>Fator de sobrevivência (SF %)</i>	0.9

**Información Material.** *Informação de Material*

Info. Vidrio. <i>Informação Vidro</i>	Vidrio. <i>Vidro</i>
Base	Aluminio. <i>Aluminio</i>
Color. <i>Color</i>	Blanco. <i>Branco</i>

**Datos Medioambientales.** *Dados Ambientais*

Clase de Eficiencia Energética. <i>Classe de Eficiência Energética</i>	C
Consumo de energía en modo encendido. <i>Consumo de energia em modo ligado</i>	28kWh/1000h

**Vida Útil**

Vida Útil	L70B50 @ 25°=50000
# de Encendidos. <i># de Ligações</i>	25000

**Especificaciones ajustes o control.** *Especificações do Controlo Remoto*

Método de ajustes o control. <i>Tipo de Controlo Remoto</i>	DIP Switch
--	------------

**Otras Especificaciones** *Outras Especificações*

Enchufes. <i>Fichas</i>	SENSOR SOCKET
-------------------------	---------------

**Accesorios. Acessórios**

Material	SENSMOVLUPIR3P
----------	----------------

**Garantías & Calidad. Garantias & Qualidade**

Garantía ROBLAN. *Garantia ROBLAN* 5 años. years \*

\*La garantía mencionada en nuestras fichas son de nivel básico. Roblan distribuye productos a nivel internacional y adapta el producto y su garantía a los requisitos y normativas de garantía específicos de cada país. También disponemos de opciones de garantía según los requerimientos de proyectos concretos. Por favor consulte con su agente comercial para verificar las opciones de garantía de su país. La garantía no cubre, accesorios, fuentes de luz intercambiables (como lámparas), ni baterías o acumuladores incluidos (si los hubiera).

\* A garantia mencionada nas nossas fichas são de nível básico. A Roblan distribui produtos a nível internacional e adapta o produto e a sua garantia aos requisitos e normativas de garantia específicas de cada país. Também dispomos de opções de garantia segundo os requisitos de projetos concretos. Por favor, consulte o seu agente comercial para verificar as opções de garantia do seu país.

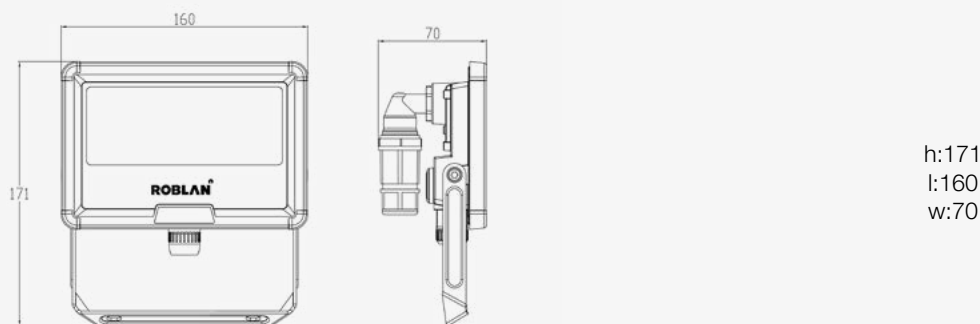
2011/65/EU


**Datos Admin & Logística. Dados Admin & Logística**

Referencia Producto. <i>Referência do Produto</i>	MHLSS30BCCT
Modelo	MHL SS Blanco
Gama	LED TOP
Serie. <i>Série</i>	Proyectores LED <i>Projetores LED</i>
Tecnología. <i>Tecnologia</i>	LEDs <i>LEDs</i>
Código de Barras	8435298047659
Unidades/Embalaje. <i>Unidades/Embalagem</i>	10
Tipo Embalaje Unidad. <i>Tipo de Embalagem Unidade</i>	Brown Carton Box
MEAS Embalaje Unitario. <i>MEDIDAS Embalagem Unitária</i>	7,5x154x16,5
MEAS Carton. <i>MEDIDAS Caixa</i>	185x345x41,5
Peso Bruto Embalaje Externo. <i>Peso Bruto Embalagem Externa</i>	5,64
Peso Neto Embalaje Externo. <i>Peso Líquido Embalagem Externa</i>	4,5

**Avisos & Precauciones. Avisos & Precauções**

Rango de Temperatura (Uso). <i>Intervalo de Temperatura</i>	-25°C ~ +40°C
Rango de Temperatura (conservación). <i>Intervalo de Temperatura (armazenamento)</i>	-30°C ~ +55°C

**Dimensiones. Dimensões**


h:171  
l:160  
w:70

Esquema de Producto. *Product line drawing*

**Instalación. Instalação**

Peso producto. *Peso do produto*

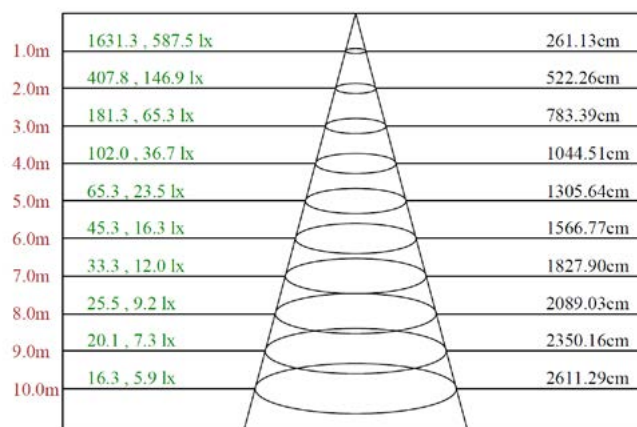
0,44Kg

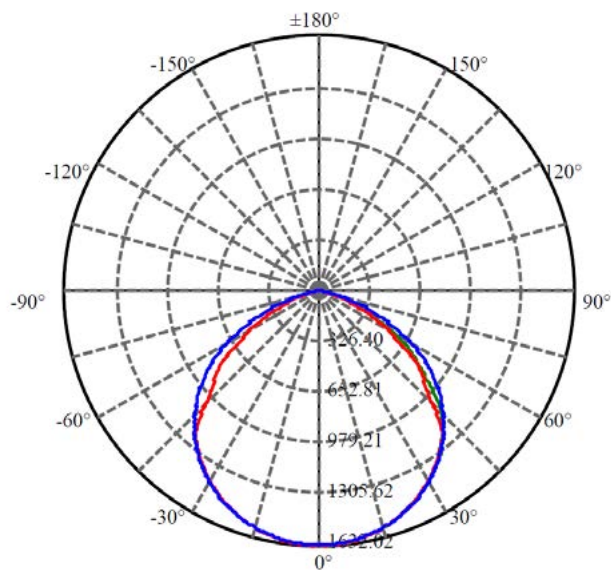
Instalación. *Instalação*

Superficie.

Lugar de Instalación. *Local de Instalação*

Pared, Suelo, Techo. *Parede*

**Especificaciones Ópticas. Especificações Ópticas**


**Especificaciones Ópticas.** *Especificações Ópticas*


En caso de rotura. *Em caso de quebra:* [www.roblan.com](http://www.roblan.com)

Última actualización: 2026-03-13 14:40:21 UTC+0000 Sujeito a cambios sin previo aviso. Utilizar datos más recientes.

Última atualização: 2026-03-13 14:40:21 UTC+0000 Sujeito a alterações sem aviso prévio. Utilizar os dados mais recentes.