



EAN: 8435298047666

MHLSS50BCCT

Proyector (sensor no incl) MHL SS Blanco 50W 150lm/w 220-240V 3000K - 4000K - 6500K 110° IP65 Blanco

Projektor MHL SS Blanco 50W 150lm/w 220-240V 3000K - 4000K - 6500K 110° IP65 Branco

Aplicaciones | Aplicações:



Manual

Características Generales. Características Gerais

Tecnología de iluminación. <i>Tecnologia</i>	LED
No direccional o direccional. <i>Não direccional ou direccional (NDLS/DLS)</i>	NDLS
Protección. <i>Protection (IP)</i>	IP65 Exterior . <i>Exterior</i>
Clase de Aislamiento. <i>Classe de Isolamento</i>	I
Grado de Protección IK. <i>Proteção IK</i>	IK07
THD	<30

Información Eléctrica. Informação Elétrica

Vatios. <i>Watts</i>	50 W
Voltaje. <i>Voltagem</i>	AC 220-240 V
Corriente. <i>Corrente</i>	0,22
Factor Potencia. <i>Fator de Potência (PF)</i>	≥0.9
Regulable. <i>Regulável</i>	No

Fuente de Alimentación. Fonte de Alimentação

Tipo de fuente de Al. <i>Tipo de fonte de Alimentação</i>	ROBLAN DOB
---	------------

Información Lumínica. Informação Luminosa

Opciones de Lúmenes. <i>Opções de Lúmens</i>	6750 (3000K) / 7500 (4000K) / 7250 (6500K) Lm
--	---

Información Lumínica. *Informação Luminosa*

Flujo Luminoso Útil Fuente de luz. <i>Fluxo Luminoso Útil Fonte de luz (lm)</i>	8150 Lm
Correspondencia con el ángulo de haz luminoso. <i>Correspondência com o ângulo do fluxo luminoso</i>	SPHERE_360
Factor de mantenimiento del flujo luminoso. <i>Fator de manutenção do fluxo luminoso (%)</i>	0.96
Coordenadas de cromaticidad. <i>Coordenadas de cromaticidade (X, Y)</i>	0.3654 , 0.3597
Temperatura Luz. (K)	3000 - 4000 - 6500K
Consistencia cromática en elipses de MacAdam. <i>Consistência cromática em elipses de MacAdam</i>	5
Índice Reproducción Cromática (IRC). <i>Índice de Reprodução Cromática (CRI)</i>	80
Ángulo Apertura. <i>Ângulo de Abertura</i>	110°

Table de configuración. Tabela de configuração Lm - Kelvin- W

W	K	Lm	Lm/w
	3000	6750	135
50	4000	7500	150
	6500	7250	145

LED Chip

Tipo de Led. <i>Tipo de LED</i>	2835
Marca chip LED. <i>Marca do chip LED</i>	STW8A32E-T5-E
LEDs/unidad. <i>LEDs/unidade</i>	162
Factor de supervivencia. <i>Fator de sobrevivência (SF %)</i>	0.9

Información Material. *Informação de Material*

Info. Vidrio. <i>Informação Vidro</i>	Vidrio. <i>Vidro</i>
Base	Aluminio. <i>Aluminio</i>
Color. <i>Color</i>	Blanco. <i>Branco</i>

Datos Medioambientales. *Dados Ambientais*

Clase de Eficiencia Energética. <i>Classe de Eficiência Energética</i>	C
Consumo de energía en modo encendido. <i>Consumo de energia em modo ligado</i>	47kWh/1000h

Vida Útil

Vida Útil	L70B50 @ 25°=50000
# de Encendidos. <i># de Ligações</i>	25000

Especificaciones ajustes o control. *Especificações do Controlo Remoto*

Método de ajustes o control. <i>Tipo de Controlo Remoto</i>	DIP Switch
--	------------

Otras Especificaciones *Outras Especificações*

Enchufes. <i>Fichas</i>	SENSOR SOCKET
-------------------------	---------------

Accesorios. Acessórios

Material	SENSMOVLUPIR3P
----------	----------------

Garantías & Calidad. Garantias & Qualidade

Garantía ROBLAN. *Garantia ROBLAN* 5 años. years *

*La garantía mencionada en nuestras fichas son de nivel básico. Roblan distribuye productos a nivel internacional y adapta el producto y su garantía a los requisitos y normativas de garantía específicos de cada país. También disponemos de opciones de garantía según los requerimientos de proyectos concretos. Por favor consulte con su agente comercial para verificar las opciones de garantía de su país. La garantía no cubre, accesorios, fuentes de luz intercambiables (como lámparas), ni baterías o acumuladores incluidos (si los hubiera).

* A garantia mencionada nas nossas fichas são de nível básico. A Roblan distribui produtos a nível internacional e adapta o produto e a sua garantia aos requisitos e normativas de garantia específicas de cada país. Também dispomos de opções de garantia segundo os requisitos de projetos concretos. Por favor, consulte o seu agente comercial para verificar as opções de garantia do seu país.

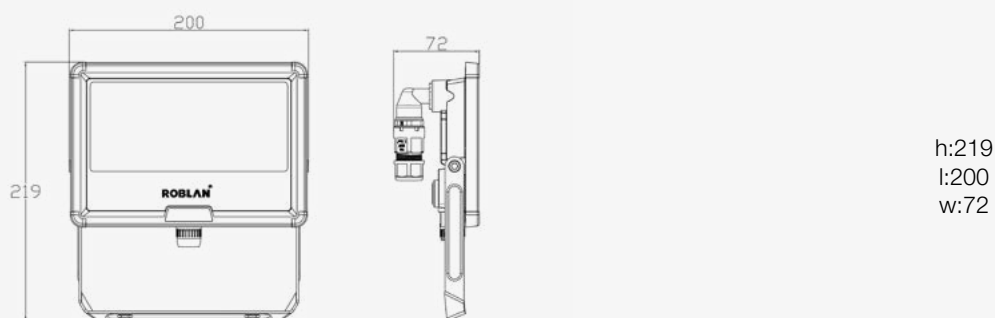
2011/65/EU


Datos Admin & Logística. Dados Admin & Logística

Referencia Producto. <i>Referência do Produto</i>	MHLSS50BCCT
Modelo	MHL SS Blanco
Gama	LED TOP
Serie. <i>Série</i>	Proyectores LED <i>Projetores LED</i>
Tecnología. <i>Tecnologia</i>	LEDs <i>LEDs</i>
Código de Barras	8435298047666
Unidades/Embalaje. <i>Unidades/Embalagem</i>	5
Tipo Embalaje Unidad. <i>Tipo de Embalagem Unidade</i>	Brown Carton Box
MEAS Embalaje Unitario. <i>MEDIDAS Embalagem Unitária</i>	7,7x202x20,5
MEAS Carton. <i>MEDIDAS Caixa</i>	235x22x42,5
Peso Bruto Embalaje Externo. <i>Peso Bruto Embalagem Externa</i>	4,19
Peso Neto Embalaje Externo. <i>Peso Líquido Embalagem Externa</i>	3,3

Avisos & Precauciones. Avisos & Precauções

Rango de Temperatura (Uso). <i>Intervalo de Temperatura</i>	-25°C ~ +40°C
Rango de Temperatura (conservación). <i>Intervalo de Temperatura (armazenamento)</i>	-30°C ~ +55°C

Dimensiones. *Dimensões*

 Esquema de Producto. *Product line drawing*
Instalación. *Instalação*

 Peso producto. *Peso do produto*

0,66Kg

 Instalación. *Instalação*

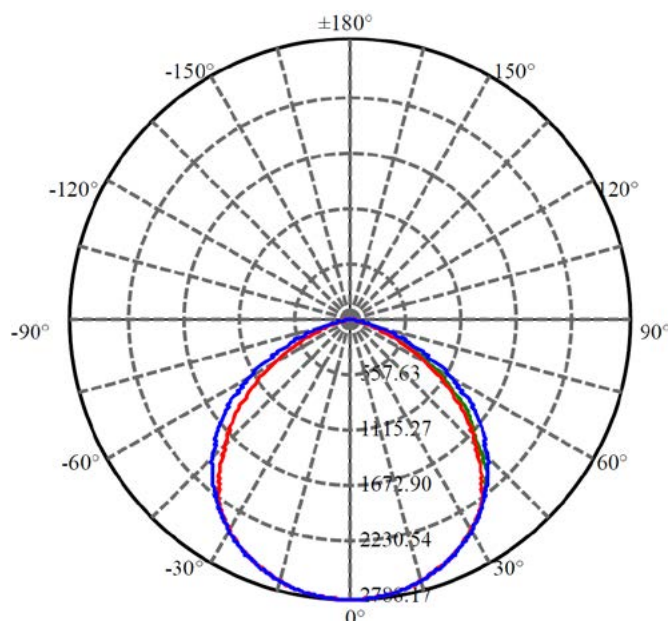
Superficie.

 Lugar de Instalación. *Local de Instalação*

 Pared, Suelo, Techo. *Parede*
Especificaciones Ópticas. *Especificações Ópticas*

1.0m	2786.9 , 967.5 lx	268.90cm
2.0m	696.7 , 241.9 lx	537.81cm
3.0m	309.7 , 107.5 lx	806.71cm
4.0m	174.2 , 60.5 lx	1075.61cm
5.0m	111.5 , 38.7 lx	1344.51cm
6.0m	77.4 , 26.9 lx	1613.42cm
7.0m	56.9 , 19.7 lx	1882.32cm
8.0m	43.5 , 15.1 lx	2151.22cm
9.0m	34.4 , 11.9 lx	2420.12cm
10.0m	27.9 , 9.7 lx	2689.03cm

Especificaciones Ópticas. *Especificações Ópticas*



En caso de rotura. *Em caso de quebra:* www.roblan.com

Última actualización: 2026-03-13 14:40:21 UTC+0000 Sujeito a cambios sin previo aviso. Utilizar datos más recientes.

Última atualização: 2026-03-13 14:40:21 UTC+0000 Sujeito a alterações sem aviso prévio. Utilizar os dados mais recentes.