



EAN: 8435298038329

## MHLX200BSEA

Proyector LED tratamiento Marino MHL X SEA 200W 28000lm 100-277V 6500K 120° IP66 IK08 Negro

Projetor LED c/ tratamento marinho MHL X SEA 200W 28000lm 100-277V 6500K 120° IP66 IK08 Preto

Aplicaciones | Aplicações:



Beneficios | *Benefits*

- Ángulo de luz de 120°. | *Ângulo de luz de 120°.*
- Acabado de pintura resistente a la corrosión para entornos corrosivos hostiles | *Acabamento de pintura resistente à corrosão para ambientes corrosivos agressivos*
- Perfecto para ambientes marinos / costeros o donde se usan comúnmente productos químicos abrasivos. | *Perfeito para ambientes marinhos / costeiros ou onde os produtos químicos abrasivos são normalmente utilizados.*
- Se suministra con soporte de fijación | *Fornecido com suporte de fixação*



### Características Generales. *Características Gerais*

Tecnología de iluminación. <i>Tecnologia</i>	LED
No direccional o direccional. <i>Não direccional ou direccional (NDLS/DLS)</i>	NDLS
Fuente luminosa de color variable. <i>Fonte luminosa de cor variável</i>	No
Protección. <i>Protection (IP)</i>	IP66 Exterior . <i>Exterior</i>
Clase de Aislamiento. <i>Classe de Isolamento</i>	I
Grado de Protección IK. <i>Proteção IK</i>	IK08

### Información Eléctrica. *Informação Elétrica*

Vatios. <i>Watts</i>	200 W
Equivalencia Vatios. <i>Equivalência em Watts</i>	400 W
Ahorro Energético. <i>Poupança Energética</i>	50%
Voltaje. <i>Voltagem</i>	AC 100-277 V
Corriente. <i>Corrente</i>	4,38
Factor Potencia. <i>Fator de Potência (PF)</i>	≥0.95
Regulable. <i>Regulável</i>	No
Sin Párpadeo. <i>Sem Flicker</i>	Flicker Free

### Fuente de Alimentación. Fonte de Alimentação

Tipo de fuente de Al. Tipo de fonte de Alimentação	SS-200VA-56/B
Protección Sobretensiones. Proteção Contra Sobretensões	Line-Earth: 6KV

### Información Lumínica. Informação Luminosa

Flujo Luminoso. Fluxo Luminoso (lm)	28000 Lm
Flujo Luminoso Útil Fuente de luz. Fluxo Luminoso Útil Fonte de luz (lm)	32000 Lm
Correspondencia con el ángulo de haz luminoso. Correspondência com o ângulo do fluxo luminoso	Sphere (360°)
Eficacia Lm. Eficácia Lm (Lm/W)	140 Lm/W
Factor de mantenimiento del flujo luminoso. Fator de manutenção do fluxo luminoso (%)	0.96
Coordenadas de cromaticidad. Coordenadas de cromaticidade (X, Y)	0.3147 , 0.3337
Temperatura Luz. (K)	6500K
Consistencia cromática en elipses de MacAdam. Consistência cromática em elipses de MacAdam	6
Índice Reproducción Cromática (IRC). Índice de Reprodução Cromática (CRI)	80
Ángulo Apertura. Ângulo de Abertura	120°

### LED Chip

Factor de supervivencia. Fator de sobrevivência (SF %)	0.9
--	-----

### Información Material. Informação de Material

Info. Vidrio. Informação Vidro	Vidrio transparente templado 4 mm. Vidro Transparente temperado 4 mm
Base	Aleación de aluminio. Liga de alumínio
Color. Color	Negro. Preto

Anticorrosión |

### Datos Medioambientales. Dados Ambientais

Clase de Eficiencia Energética. Classe de Eficiência Energética	D
Consumo de energía en modo encendido. Consumo de energia em modo ligado	200kWh/1000h

### Vida Útil

Vida Útil	L70B50 @ 25°=50000
# de Encendidos. # de Ligações	50000

### Garantías & Calidad. Garantias & Qualidade

Opciones de garantía alternativos ajustados a requisitos de proyecto.  
Opções de garantia alternativas ajustadas aos requisitos do projeto: \*3 | 5

2011/65/EU, 2014/30/EU, 2014/35/EU

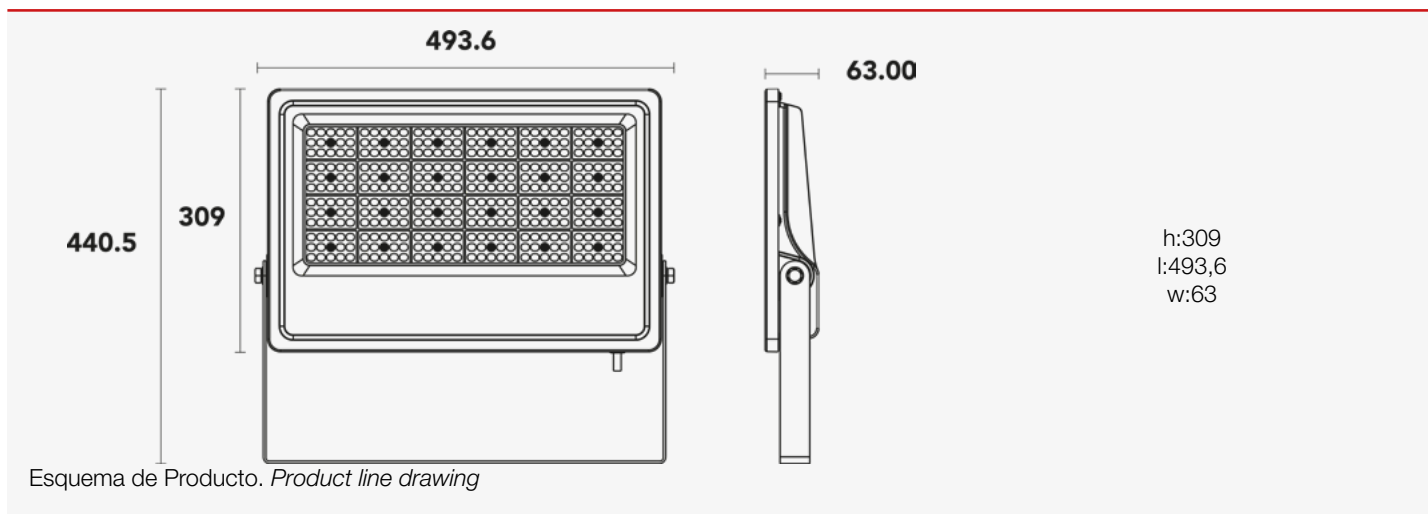


**Datos Admin & Logística.** *Dados Admin & Logística*

Referencia Producto. <i>Referência do Produto</i>	MHLX200BSEA
Modelo	MHL X SEA
Gama	LED PRO
Serie. <i>Série</i>	Proyectores LED <i>Projetores LED</i>
Tecnología. <i>Tecnologia</i>	LEDs <i>LEDs</i>
Código de Barras	8435298038329
Unidades/Embalaje. <i>Unidades/Embalagem</i>	1
MEAS Carton. <i>MEDIDAS Caixa</i>	11x34x51
Peso Bruto Embalaje Externo. <i>Peso Bruto Embalagem Externa</i>	7,25
Peso Neto Embalaje Externo. <i>Peso Líquido Embalagem Externa</i>	6,25

**Avisos & Precauciones.** *Avisos & Precauções*

Rango de Temperatura (Uso). <i>Intervalo de Temperatura</i>	-20°C ~ +50°C
Rango de Temperatura (conservación). <i>Intervalo de Temperatura (armazenamento)</i>	-40°C ~ +60°C

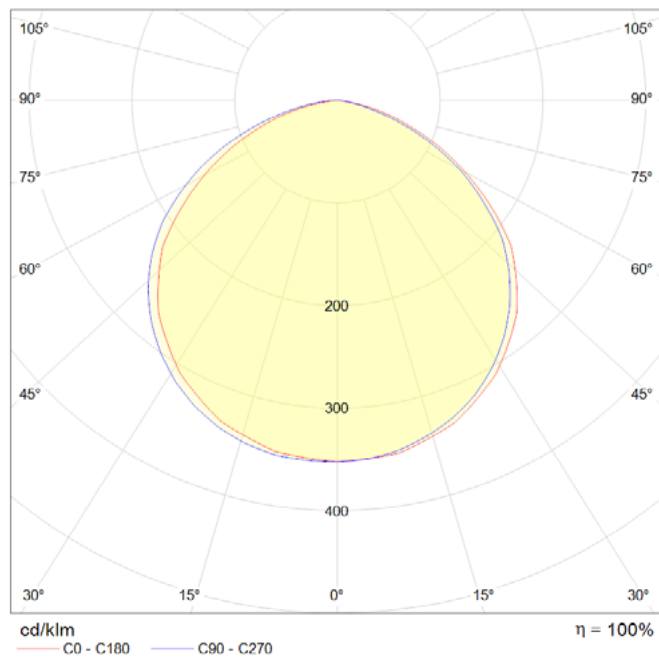
**Dimensiones.** *Dimensões*

**Instalación.** *Instalação*

Peso producto. <i>Peso do produto</i>	6,12Kg
Instalación. <i>Instalação</i>	Superficie. <i>Surface</i>
Lugar de Instalación. <i>Local de Instalação</i>	Pared, Suelo, Techo. <i>Parede</i>

Nunca instalar en posición completamente vertical en exterior para no producirse acumulación de agua durante tiempo prolongado evitando de esta manera posibles filtraciones que pueden llevar al mal funcionamiento de la luminaria.

*Never install in a completely vertical position outdoors to avoid accumulation of water during long periods of time, thus avoiding possible leaks that can lead to the malfunction of the floodlight*

**Especificaciones Ópticas. Especificações Ópticas**



**Opciones a medida. Opções à medida**

En la siguiente tabla encontrará información sobre opciones de fabricación especial a medida. La tabla no contiene todas las opciones posibles. Para cualquier otra configuración por favor ponerse en contacto con Roblan.

*Na tabela seguinte encontrará informação sobre opções de fabrico especial à medida. A tabela não contém todas as opções possíveis. Para qualquer outra configuração por favor entre em contacto com a Roblan.*

Otras opciones de Regulación. <i>Outras opções de Regulação</i>	D1 - 0-10V ,D6 - CASAMBI ,D3 - DALI ,D7 - PROGRAMABLE
--	---

Más opciones de potencias a medida. <i>Mais opções de potências à medida</i>	<i>Potencias alternativas disponibles según requerimientos de proyectos. Contactar con un comercial   Alternative watts available according to project requirements. Contact a salesperson.</i>
---	---

En caso de rotura. *Em caso de quebra:* **www.roblan.com**

Última actualización: 2026-04-22 16:53:24 UTC+0000 Sujeto a cambios sin previo aviso. Utilizar datos más recientes.

*Última atualização: 2026-04-22 16:53:24 UTC+0000 Sujeito a alterações sem aviso prévio. Utilizar os dados mais recentes.*