



EAN: 8435298047529

MHLXV2150BSEA

Proyector LED tratamiento Marino MHL X V2 SEA 150W 21000lm 120-277V 6500K 90° IP66 IK08 Negro

Projetor LED c/ tratamento marinho MHL X V2 SEA 150W 21000lm 120-277V 6500K 90° IP66 IK08 Preto

Aplicaciones | Aplicações:


 Beneficios | *Benefits*

- Acabado de pintura resistente a la corrosión para entornos corrosivos hostiles |
- Perfecto para ambientes marinos / costeros o donde se usan comúnmente productos químicos abrasivos. |
- Se suministra con soporte de fijación |

Características Generales. *Características Gerais*

Protección. <i>Protection</i> (IP)	IP66 Exterior . <i>Exterior</i>
Clase de Aislamiento. <i>Classe de Isolamento</i>	I
Grado de Protección IK. <i>Proteção IK</i>	IK08
THD	≤20

Información Eléctrica. *Informação Elétrica*

Vatios. <i>Watts</i>	150 W
Equivalencia Vatios. <i>Equivalência em Watts</i>	375 W
Ahorro Energético. <i>Poupança Energética</i>	60%
Voltaje. <i>Voltagem</i>	AC 120-277 V
Corriente. <i>Corrente</i>	0,61
Factor Potencia. <i>Fator de Potência</i> (PF)	≥0.9
Sin Párpadeo. <i>Sem Flicker</i>	Flicker Free

Fuente de Alimentación. *Fonte de Alimentação*

Tipo de fuente de Al. <i>Tipo de fonte de Alimentação</i>	SOSEN
Protección Sobretensiones. <i>Proteção Contra Sobretensões</i>	Line-Earth: 6KV

Información Lumínica. *Informação Luminosa*

Flujo Luminoso. <i>Fluxo Luminoso (lm)</i>	21000 Lm
Eficacia Lm. <i>Eficácia Lm (Lm/W)</i>	140 Lm/W
Temperatura Luz. <i>(K)</i>	6500K
Ángulo Apertura. <i>Ângulo de Abertura</i>	90°

LED Chip

Tipo de Led. <i>Tipo de LED</i>	SMD 2835
Marca chip LED. <i>Marca do chip LED</i>	Lumileds
LEDs/unidad. <i>LEDs/unidade</i>	156

Información Material. *Informação de Material*

Info. Vidrio. <i>Informação Vidro</i>	Vidrio templado 4 mm. <i>Vidro temperado 4 mm</i>
Base	Aleación de aluminio ADC12. <i>Liga de alumínio ADC12</i>
Color. <i>Color</i>	Negro. <i>Preto</i>

Anticorrosión |

Vida Útil

Vida Útil	L70B50 @ 25°=50000
-----------	--------------------

Garantías & Calidad. *Garantias & Qualidade*

Garantía ROBLAN. <i>Garantia ROBLAN</i>	5 años. years * *
---	--------------------------

*La garantía mencionada en nuestras fichas son de nivel básico. Roblan distribuye productos a nivel internacional y adapta el producto y su garantía a los requisitos y normativas de garantía específicos de cada país. También disponemos de opciones de garantía según los requerimientos de proyectos concretos. Por favor consulte con su agente comercial para verificar las opciones de garantía de su país. La garantía no cubre, accesorios, fuentes de luz intercambiables (como lámparas), ni baterías o acumuladores incluidos (si los hubiera).

* A garantia mencionada nas nossas fichas são de nível básico. A Roblan distribui produtos a nível internacional e adapta o produto e a sua garantia aos requisitos e normativas de garantia específicas de cada país. Também dispomos de opções de garantia segundo os requisitos de projetos concretos. Por favor, consulte o seu agente comercial para verificar as opções de garantia do seu país.

Datos Admin & Logística. *Dados Admin & Logística*

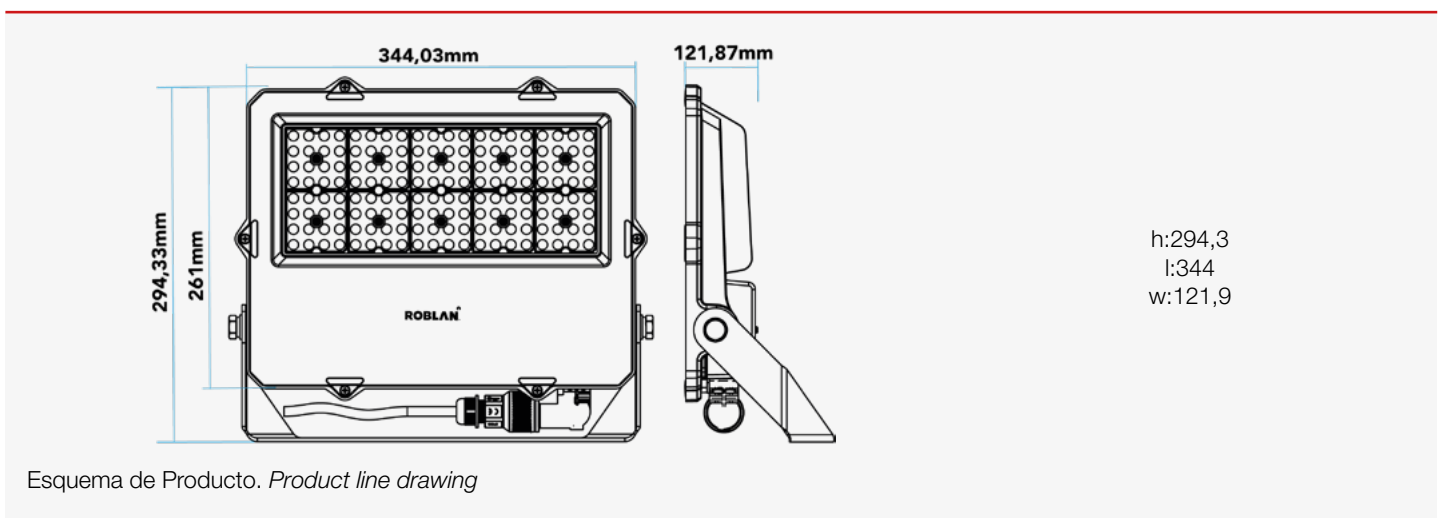
Referencia Producto. <i>Referência do Produto</i>	MHLXV2150BSEA
Modelo	MHL X V2 SEA
Gama	LED PRO
Serie. <i>Série</i>	Proyectores LED <i>Projetores LED</i>
Tecnología. <i>Tecnologia</i>	LEDs <i>LEDs</i>
Código de Barras	8435298047529
Unidades/Embalaje. <i>Unidades/Embalagem</i>	2
Tipo Embalaje Unidad. <i>Tipo de Embalagem Unidade</i>	Brown Carton Box

Datos Admin & Logística. *Dados Admin & Logística*

MEAS Embalaje Unitario. <i>MEDIDAS Embalagem Unitária</i>	36,5x103x36,5
MEAS Carton. <i>MEDIDAS Caixa</i>	38x225x38
Peso Bruto Embalaje Externo. <i>Peso Bruto Embalagem Externa</i>	8,5
Peso Neto Embalaje Externo. <i>Peso Líquido Embalagem Externa</i>	6

Avisos & Precauciones. *Avisos & Precauções*

Rango de Temperatura (Uso). <i>Intervalo de Temperatura</i>	-40°C ~ +45°C
Rango de Temperatura (conservación) . <i>Intervalo de Temperatura (armazenamento)</i>	-40°C ~ +80°C

Dimensiones. *Dimensões*


h:294,3
l:344
w:121,9

Instalación. *Instalação*

Peso producto. <i>Peso do produto</i>	3Kg
Instalación. <i>Instalação</i>	Superficie. <i>Surface</i>
Lugar de Instalación. <i>Local de Instalação</i>	Pared, Suelo, Techo. <i>Parede</i>

Opciones a medida. *Opções à medida*

En la siguiente tabla encontrará información sobre opciones de fabricación especial a medida. La tabla no contiene todas las opciones posibles. Para cualquier otra configuración por favor ponerse en contacto con Roblan.

Na tabela seguinte encontrará informação sobre opções de fabrico especial à medida. A tabela não contém todas as opções possíveis. Para qualquer outra configuração por favor entre em contacto com a Roblan.

Otras opciones de Regulación. <i>Outras opções de Regulação</i>	D3 - DALI ,D6 - CASAMBI
--	-------------------------

En caso de rotura. *Em caso de quebra:* www.roblan.com

Última actualización: 2026-05-22 13:11:16 UTC+0000 Sujeto a cambios sin previo aviso. Utilizar datos más recientes.

Última atualização: 2026-05-22 13:11:16 UTC+0000 Sujeito a alterações sem aviso prévio. Utilizar os dados mais recentes.