



EAN: 8435298044276

MHLXV2150F

Proyector LED MHL XV2 PRO 150W 21000lm 120-277V 4000K 90° IP66 IK08 Negro

Projetor LED MHL XV2 PRO 150W 21000lm 120-277V 4000K 90° IP66 IK08 Preto

Aplicaciones | Aplicações:



Beneficios | *Benefits*

- Ángulo de haz de 90°. Mismo modelo disponible con ángulo: 15°,30°,60°,150°, 60x20° y 156x71° | *Ângulo do feixe de 90°. Mesmo modelo disponível com ângulos: 15°, 30°, 60°, 150°, 60x20° e 156x71°.*
- Proyector perfecto para deportes, mástil alto y aplicaciones de área. | *Perfeito para aplicações desportivas, de mastro alto e de área.*
- Carcasa de aluminio fundido a presión | *Caixa em alumínio fundido sob pressão*
- Se suministra con soporte de fijación | *Fornecido com suporte de fixação*



Características Generales. *Características Gerais*

Tecnología de iluminación. <i>Tecnologia</i>	LED
Protección. <i>Protection</i> (IP)	IP66 Exterior . <i>Exterior</i>
Clase de Aislamiento. <i>Classe de Isolamento</i>	I
Grado de Protección IK. <i>Proteção IK</i>	IK08
THD	<20

Información Eléctrica. *Informação Elétrica*

Vatios. <i>Watts</i>	150 W
Equivalencia Vatios. <i>Equivalência em Watts</i>	375 W
Ahorro Energético. <i>Poupança Energética</i>	60%
Voltaje. <i>Voltagem</i>	AC 120-277 V
Corriente. <i>Corrente</i>	0,61
Factor Potencia. <i>Fator de Potência</i> (PF)	≥0.9
Sin Párpadeo. <i>Sem Flicker</i>	Flicker Free

Fuente de Alimentación. *Fonte de Alimentação*

Tipo de fuente de Al. <i>Tipo de fonte de Alimentação</i>	SOSEN
Protección Sobretensiones. <i>Proteção Contra Sobretensões</i>	Line-Earth: 6KV

Información Lumínica. *Informação Luminosa*

Flujo Luminoso. <i>Fluxo Luminoso (lm)</i>	21000 Lm
Eficacia Lm. <i>Eficácia Lm (Lm/W)</i>	140 Lm/W
Temperatura Luz. <i>(K)</i>	4000K
Índice Reproducción Cromática (IRC). <i>Índice de Reprodução Cromática (CRI)</i>	80
Ángulo Apertura. <i>Ângulo de Abertura</i>	90°

LED Chip

Tipo de Led. <i>Tipo de LED</i>	SMD 2835
Marca chip LED. <i>Marca do chip LED</i>	Lumileds
LEDs/unidad. <i>LEDs/unidade</i>	156

Información Material. *Informação de Material*

Info. Vidrio. <i>Informação Vidro</i>	Vidrio templado 4 mm. <i>Vidro temperado 4 mm</i>
Base	Aleación de aluminio ADC12. <i>Liga de alumínio ADC12</i>
Color. <i>Color</i>	Negro. <i>Preto</i>
RAL	9005

Vida Útil

Vida Útil	L70B50 @ 25°=50000
-----------	--------------------

Garantías & Calidad. *Garantias & Qualidade*

Garantía ROBLAN. <i>Garantia ROBLAN</i>	5 años. years * *
---	--------------------------

*La garantía mencionada en nuestras fichas son de nivel básico. Roblan distribuye productos a nivel internacional y adapta el producto y su garantía a los requisitos y normativas de garantía específicos de cada país. También disponemos de opciones de garantía según los requerimientos de proyectos concretos. Por favor consulte con su agente comercial para verificar las opciones de garantía de su país. La garantía no cubre, accesorios, fuentes de luz intercambiables (como lámparas), ni baterías o acumuladores incluidos (si los hubiera).

* A garantia mencionada nas nossas fichas são de nível básico. A Roblan distribui produtos a nível internacional e adapta o produto e a sua garantia aos requisitos e normativas de garantia específicas de cada país. Também dispomos de opções de garantia segundo os requisitos de projetos concretos. Por favor, consulte o seu agente comercial para verificar as opções de garantia do seu país.

2011/65/EU,2014/30/EU,2014/35/EU


Datos Admin & Logística. *Dados Admin & Logística*

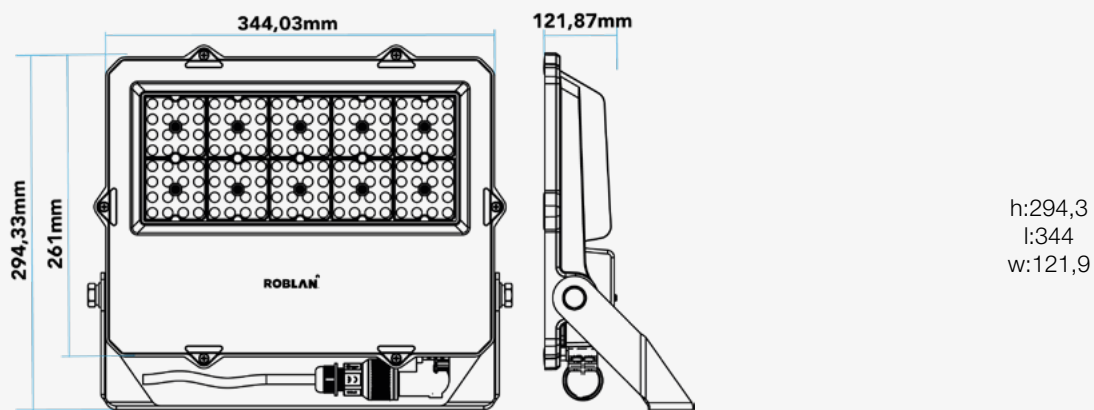
Referencia Producto. <i>Referência do Produto</i>	MHLXV2150F
Modelo	MHL XV2 PRO
Gama	LED PRO
Serie. <i>Série</i>	Proyectores LED <i>Projetores LED</i>
Tecnología. <i>Tecnologia</i>	LEDs <i>LEDs</i>

Datos Admin & Logística. *Dados Admin & Logística*

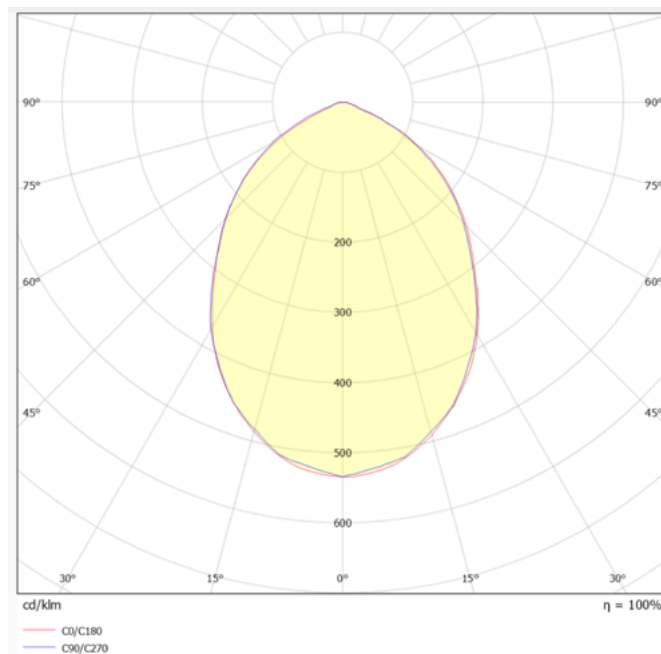
Código de Barras	8435298044276
Unidades/Embalaje. <i>Unidades/Embalagem</i>	2
Tipo Embalaje Unidad. <i>Tipo de Embalagem Unidade</i>	Brown Carton Box
MEAS Embalaje Unitario. <i>MEDIDAS Embalagem Unitária</i>	36,5x103x36,5
MEAS Carton. <i>MEDIDAS Caixa</i>	38x225x38
Peso Bruto Embalaje Externo. <i>Peso Bruto Embalagem Externa</i>	8,5
Peso Neto Embalaje Externo. <i>Peso Líquido Embalagem Externa</i>	6

Avisos & Precauciones. *Avisos & Precauções*

Rango de Temperatura (Uso). <i>Intervalo de Temperatura</i>	-40°C ~ +45°C
Rango de Temperatura (conservación). <i>Intervalo de Temperatura (armazenamento)</i>	-40°C ~ +80°C

Dimensiones. *Dimensões*

 Esquema de Producto. *Product line drawing*
Instalación. *Instalação*

Peso producto. <i>Peso do produto</i>	3Kg
Instalación. <i>Instalação</i>	Superficie. <i>Surface</i>
Lugar de Instalación. <i>Local de Instalação</i>	Pared, Suelo, Techo. <i>Parede</i>

Especificaciones Ópticas. Especificações Ópticas

Opciones a medida. Opções à medida

En la siguiente tabla encontrará información sobre opciones de fabricación especial a medida. La tabla no contiene todas las opciones posibles. Para cualquier otra configuración por favor ponerse en contacto con Roblan.

Na tabela seguinte encontrará informação sobre opções de fabrico especial à medida. A tabela não contém todas as opções possíveis. Para qualquer outra configuração por favor entre em contacto com a Roblan.

Otras opciones de Regulación. <i>Outras opções de Regulação</i>	D1 - 0-10V ,D3 - DALI ,D6 - CASAMBI ,D7 - PROGRAMABLE
--	---

Opticas alternativas disponibles. <i>Ópticas alternativas disponíveis</i>	A15 A30 A60 A90 A120 AA2 AA3
--	--

En caso de rotura. *Em caso de quebra:* **www.roblan.com**

Última actualización: 2026-05-11 11:29:24 UTC+0000 Sujeto a cambios sin previo aviso. Utilizar datos más recientes.

Última atualização: 2026-05-11 11:29:24 UTC+0000 Sujeito a alterações sem aviso prévio. Utilizar os dados mais recentes.