



EAN: 8435298044405

MHLXV2200FA

Proyector LED Asimétrico MHL XV2 ASYM 200W 28000lm 120-277V 4000K 156x71° IP66 IK08 Negro

Projetor LED assimétrico MHL XV2 ASYM 200W 28000lm 120-277V 4000K 156x71° IP66 IK08 Preto

Aplicaciones | Aplicações:



Beneficios | *Benefits*

- Mesmo modelo disponible con ángulo de: 15°,30°,60°,90°, 150°, 60x20° & 150x71° | *Mesmo modelo disponível com ângulo de: 15°, 30°, 60°, 90°, 150°, 60x20° & 150x71°*
- Proyector perfecto para deportes, mástil alto y aplicaciones de área. | *Perfeito para aplicações desportivas, de mastro alto e de área.*
- Comúnmente utilizado en iluminación de pistas de pádel | *Utilizado habitualmente na iluminação de campos de padel.*
- Carcasa de aluminio fundido a presión | *Caixa em alumínio fundido sob pressão*

Características Generales. *Características Gerais*

Tecnología de iluminación. <i>Tecnologia</i>	LED
No direccional o direccional. <i>Não direccional ou direccional (NDLS/DLS)</i>	NDLS
Protección. <i>Protection (IP)</i>	IP66 Exterior . <i>Exterior</i>
Clase de Aislamiento. <i>Classe de Isolamento</i>	I
Grado de Protección IK. <i>Proteção IK</i>	IK08
THD	≤20

Información Eléctrica. *Informação Elétrica*

Vatios. <i>Watts</i>	200 W
Equivalencia Vatios. <i>Equivalência em Watts</i>	500 W
Ahorro Energético. <i>Poupança Energética</i>	60%
Voltaje. <i>Voltagem</i>	AC 120-277 V
Corriente. <i>Corrente</i>	0,78
Factor Potencia. <i>Fator de Potência (PF)</i>	≥0.9
Sin Párpadeo. <i>Sem Flicker</i>	Flicker Free

Fuente de Alimentación. *Fonte de Alimentação*

Tipo de fuente de Al. <i>Tipo de fonte de Alimentação</i>	SOSEN
---	-------

Fuente de Alimentación. Fonte de Alimentação

Protección Sobretensiones. *Proteção Contra Sobretensões* Line-Earth: 6KV

Información Lumínica. Informação Luminosa

Flujo Luminoso. *Fluxo Luminoso (lm)* 28000 Lm
 Correspondencia con el ángulo de haz luminoso. *Correspondência com o ângulo do fluxo luminoso* Sphere (360°)
 Eficacia Lm. *Eficácia Lm (Lm/W)* 140 Lm/W
 Temperatura Luz. *(K)* 4000K
 Índice Reproducción Cromática (IRC). *Índice de Reprodução Cromática (CRI)* 80
 Ángulo Apertura. *Ângulo de Abertura* 156x71

LED Chip

Tipo de Led. *Tipo de LED* SMD 2835
 Marca chip LED. *Marca do chip LED* Lumileds
 LEDs/unidad. *LEDs/unidade* 270

Información Material. Informação de Material

Info. Vidrio. *Informação Vidro* Vidrio templado 4 mm. *Vidro temperado 4 mm*
 Base Aleación de aluminio ADC12. *Liga de alumínio ADC12*
 Color. *Color* Negro. *Preto*
 RAL 9005

Datos Medioambientales. Dados Ambientais

Clase de Eficiencia Energética. *Classe de Eficiência Energética* D
 Consumo de energía en modo encendido. *Consumo de energia em modo ligado* 200kWh/1000h

Vida Útil

Vida Útil L70B50 @ 25°=60000

Garantías & Calidad. Garantias & Qualidade

Garantía ROBLAN. *Garantia ROBLAN* 5 años. years *

*La garantía mencionada en nuestras fichas son de nivel básico. Roblan distribuye productos a nivel internacional y adapta el producto y su garantía a los requisitos y normativas de garantía específicos de cada país. También disponemos de opciones de garantía según los requerimientos de proyectos concretos. Por favor consulte con su agente comercial para verificar las opciones de garantía de su país. La garantía no cubre, accesorios, fuentes de luz intercambiables (como lámparas), ni baterías o acumuladores incluidos (si los hubiera).

* A garantia mencionada nas nossas fichas são de nível básico. A Roblan distribui produtos a nível internacional e adapta o produto e a sua garantia aos requisitos e normativas de garantia específicas de cada país. Também dispomos de opções de garantia segundo os requisitos de projetos concretos. Por favor, consulte o seu agente comercial para verificar as opções de garantia do seu país.

2011/65/EU,2014/30/EU,2014/35/EU

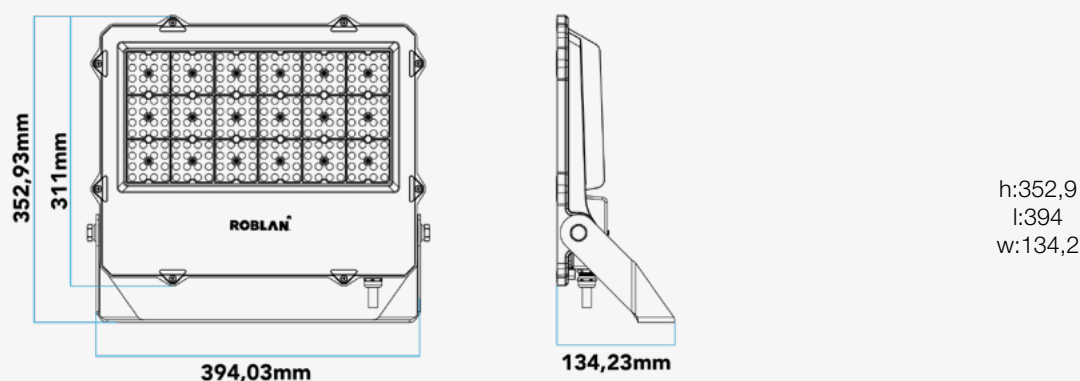


Datos Admin & Logística. *Dados Admin & Logística*

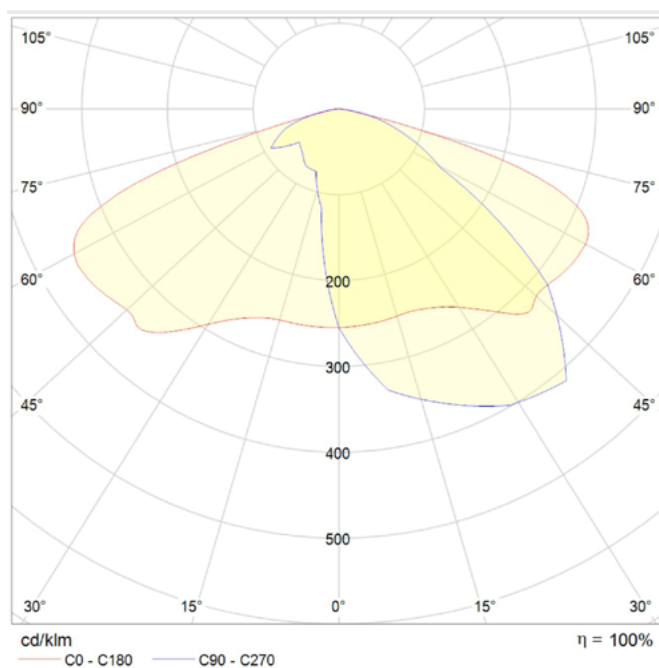
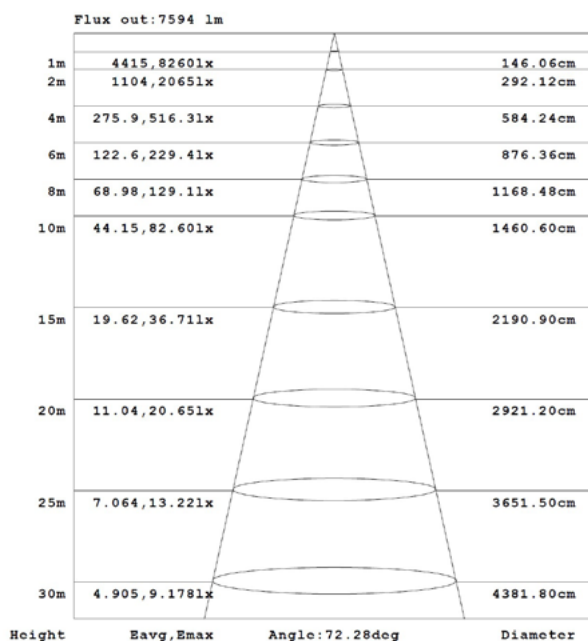
Referencia Producto. <i>Referência do Produto</i>	MHLXV2200FA
Modelo	MHL XV2 ASYM
Gama	LED PRO
Serie. <i>Série</i>	Proyectores LED <i>Projetores LED</i>
Tecnología. <i>Tecnologia</i>	LEDs <i>LEDs</i>
Código de Barras	8435298044405
Unidades/Embalaje. <i>Unidades/Embalagem</i>	1
Tipo Embalaje Unidad. <i>Tipo de Embalagem Unidade</i>	Brown Carton Box
MEAS Embalaje Unitario. <i>MEDIDAS Embalagem Unitária</i>	44,5x11x42
Peso Bruto Embalaje Externo. <i>Peso Bruto Embalagem Externa</i>	5,3
Peso Neto Embalaje Externo. <i>Peso Líquido Embalagem Externa</i>	4,5

Avisos & Precauciones. *Avisos & Precauções*

Rango de Temperatura (Uso). <i>Intervalo de Temperatura</i>	-40°C ~ +45°C
Rango de Temperatura (conservación). <i>Intervalo de Temperatura (armazenamento)</i>	-40°C ~ +80°C
Rango de Humedad (Uso). <i>Intervalo de Humidade</i>	95% Rh or below(@-20°C~50°C)

Dimensiones. *Dimensões*

 Esquema de Producto. *Product line drawing*
Instalación. *Instalação*

Peso producto. <i>Peso do produto</i>	4,5Kg
Instalación. <i>Instalação</i>	Superficie. <i>Surface</i>
Lugar de Instalación. <i>Local de Instalação</i>	Pared, Suelo, Techo. <i>Parede</i>

Especificaciones Ópticas. Especificações Ópticas

Opciones a medida. Opções à medida

En la siguiente tabla encontrará información sobre opciones de fabricación especial a medida. La tabla no contiene todas las opciones posibles. Para cualquier otra configuración por favor ponerse en contacto con Roblan.
 Na tabela seguinte encontrará informação sobre opções de fabrico especial à medida. A tabela não contém todas as opções possíveis. Para qualquer outra configuração por favor entre em contacto com a Roblan.

Otras opciones de Regulación. Outras opções de Regulação	D1 - 0-10V ,D3 - DALI ,D6 - CASAMBI ,D7 - PROGRAMABLE
Opticas alternativas disponibles. Ópticas alternativas disponíveis	A15 A30 A60 A90 A120 AA2

En caso de rotura. *Em caso de quebra:* **www.roblan.com**

Última actualización: 2026-05-22 13:11:16 UTC+0000 Sujeto a cambios sin previo aviso. Utilizar datos más recientes.

Última atualização: 2026-05-22 13:11:16 UTC+0000 Sujeito a alterações sem aviso prévio. Utilizar os dados mais recentes.