



EAN: 8435298043958

## MHLXV2240F

Projector LED MHL XV2 PRO 240W 33600lm 120-277V 4000K 90° IP66 IK08 Negro

Projector LED MHL XV2 PRO 240W 33600lm 120-277V 4000K 90° IP66 IK08 Preto

Aplicaciones | Aplicações:


 Beneficios | *Benefits*

- Ángulo de haz de 90°. Mismo modelo disponible con ángulo: 15°,30°,60°,150°, 60x20° y 156x71° | *Ângulo do feixe de 90°. Mesmo modelo disponível com ângulos: 15°, 30°, 60°, 150°, 60x20° e 156x71°.*
- Projector perfecto para deportes, mástil alto y aplicaciones de área. | *Perfeito para aplicações desportivas, de mastro alto e de área.*
- Carcasa de aluminio fundido a presión | *Caixa em alumínio fundido sob pressão*
- Se suministra con soporte de fijación | *Fornecido com suporte de fixação*



### Características Generales. *Características Gerais*

Tecnología de iluminación. <i>Tecnologia</i>	LED
Protección. <i>Protection</i> (IP)	IP66 Exterior . <i>Exterior</i>
Clase de Aislamiento. <i>Classe de Isolamento</i>	I
Grado de Protección IK. <i>Proteção IK</i>	IK08
THD	<20

### Información Eléctrica. *Informação Elétrica*

Vatios. <i>Watts</i>	240 W
Equivalencia Vatios. <i>Equivalência em Watts</i>	600 W
Ahorro Energético. <i>Poupança Energética</i>	60%
Voltaje. <i>Voltagem</i>	AC 120-277 V
Corriente. <i>Corrente</i>	0,94
Factor Potencia. <i>Fator de Potência</i> (PF)	≥0.9
Sin Párpadeo. <i>Sem Flicker</i>	Flicker Free

### Fuente de Alimentación. *Fonte de Alimentação*

Tipo de fuente de Al. <i>Tipo de fonte de Alimentação</i>	SOSEN
Protección Sobretensiones. <i>Proteção Contra Sobretensões</i>	Line-Earth: 6KV

**Información Lumínica.** *Informação Luminosa*

Flujo Luminoso. <i>Fluxo Luminoso (lm)</i>	33600 Lm
Eficacia Lm. <i>Eficácia Lm (Lm/W)</i>	140 Lm/W
Temperatura Luz. <i>(K)</i>	4000K
Índice Reproducción Cromática (IRC). <i>Índice de Reprodução Cromática (CRI)</i>	80
Ángulo Apertura. <i>Ângulo de Abertura</i>	90°

**LED Chip**

Tipo de Led. <i>Tipo de LED</i>	SMD 2835
Marca chip LED. <i>Marca do chip LED</i>	Lumileds
LEDs/unidad. <i>LEDs/unidade</i>	270

**Información Material.** *Informação de Material*

Info. Vidrio. <i>Informação Vidro</i>	Vidrio templado 4 mm. <i>Vidro temperado 4 mm</i>
Base	Aleación de aluminio ADC12. <i>Liga de alumínio ADC12</i>
Color. <i>Color</i>	Negro. <i>Preto</i>
RAL	9005

**Vida Útil**

Vida Útil	L70B50 @ 25°=50000
-----------	--------------------

**Otras Especificaciones** *Outras Especificações*

Incl. en Caja. <i>Incluído na caixa</i>	Conector IP65, Proyector, manual. <i>Conector IP65</i>
---	--

**Garantías & Calidad.** *Garantias & Qualidade*

Garantía ROBLAN. <i>Garantia ROBLAN</i>	5 años. years * <i>*</i>
---	--------------------------

\*La garantía mencionada en nuestras fichas son de nivel básico. Roblan distribuye productos a nivel internacional y adapta el producto y su garantía a los requisitos y normativas de garantía específicos de cada país. También disponemos de opciones de garantía según los requerimientos de proyectos concretos. Por favor consulte con su agente comercial para verificar las opciones de garantía de su país. La garantía no cubre, accesorios, fuentes de luz intercambiables (como lámparas), ni baterías o acumuladores incluidos (si los hubiera).

\* A garantia mencionada nas nossas fichas são de nível básico. A Roblan distribui produtos a nível internacional e adapta o produto e a sua garantia aos requisitos e normativas de garantia específicas de cada país. Também dispomos de opções de garantia segundo os requisitos de projetos concretos. Por favor, consulte o seu agente comercial para verificar as opções de garantia do seu país.

2011/65/EU,2014/30/EU,2014/35/EU


**Datos Admin & Logística.** *Dados Admin & Logística*

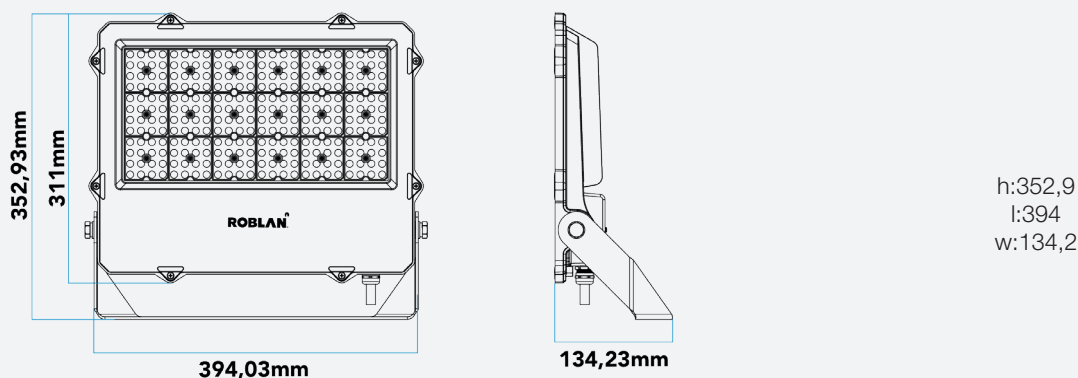
Referencia Producto. <i>Referência do Produto</i>	MHLXV2240F
Modelo	MHL XV2 PRO
Gama	LED PRO

**Datos Admin & Logística.** *Dados Admin & Logística*

Serie. <i>Série</i>	Proyectores LED <i>Projetores LED</i>
Tecnología. <i>Tecnologia</i>	LEDs <i>LEDs</i>
Código de Barras	8435298043958
Unidades/Embalaje. <i>Unidades/Embalagem</i>	1
Tipo Embalaje Unidad. <i>Tipo de Embalagem Unidade</i>	Brown Carton Box
MEAS Embalaje Unitario. <i>MEDIDAS Embalagem Unitária</i>	44,5x11x42
Peso Bruto Embalaje Externo. <i>Peso Bruto Embalagem Externa</i>	5,3
Peso Neto Embalaje Externo. <i>Peso Líquido Embalagem Externa</i>	4,3

**Avisos & Precauciones.** *Avisos & Precauções*

Rango de Temperatura (Uso). <i>Intervalo de Temperatura</i>	-40°C ~ +45°C
Rango de Temperatura (conservación). <i>Intervalo de Temperatura (armazenamento)</i>	-40°C ~ +80°C

**Dimensiones.** *Dimensões*

 Esquema de Producto. *Product line drawing*
**Instalación.** *Instalação*

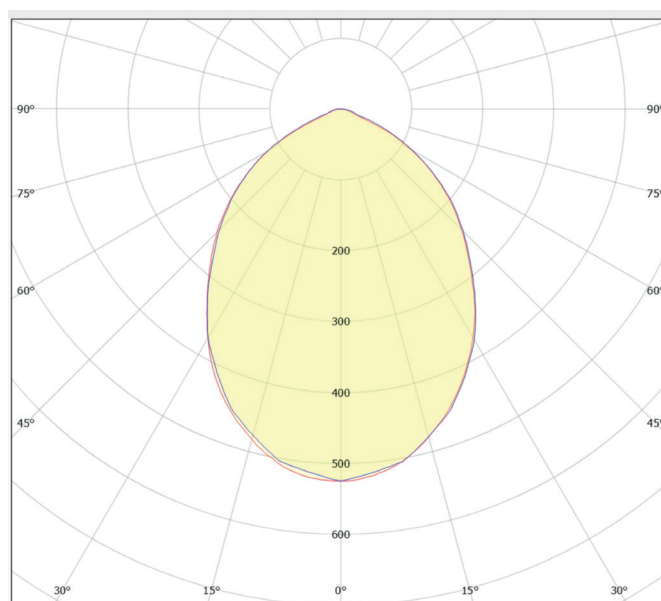
Peso producto. <i>Peso do produto</i>	4,8Kg
Instalación. <i>Instalação</i>	Superficie. <i>Surface</i>
Lugar de Instalación. <i>Local de Instalação</i>	Pared, Suelo, Techo. <i>Parede</i>

**Especificaciones Ópticas. Especificações Ópticas**

Flux out: 20223 lm

1m	7666,16870lx	182.41cm
2m	1917,42181lx	364.83cm
4m	479.1,10541lx	729.66cm
6m	213.0,468.61lx	1094.48cm
8m	119.8,263.61lx	1459.31cm
10m	76.66,168.71lx	1824.14cm
15m	34.07,74.981lx	2736.21cm
20m	19.17,42.181lx	3648.28cm
25m	12.27,26.991lx	4560.35cm
30m	8.518,18.741lx	5472.42cm

Height      Eavg, Emax      Angle: 84.73deg      Diameter


**Opciones a medida. Opções à medida**

En la siguiente tabla encontrará información sobre opciones de fabricación especial a medida. La tabla no contiene todas las opciones posibles. Para cualquier otra configuración por favor ponerse en contacto con Roblan.

Na tabela seguinte encontrará informação sobre opções de fabrico especial à medida. A tabela não contém todas as opções possíveis. Para qualquer outra configuração por favor entre em contacto com a Roblan.

Otras opciones de Regulación. Outras opções de Regulação	D1 - 0-10V ,D3 - DALI ,D6 - CASAMBI ,D7 - PROGRAMABLE
Opticas alternativas disponibles. Ópticas alternativas disponíveis	A15   A30   A60   A90   A120   AA2   AA3

En caso de rotura. *Em caso de quebra:* **[www.roblan.com](http://www.roblan.com)**

Última actualización: 2026-05-11 09:19:09 UTC+0000 Sujeto a cambios sin previo aviso. Utilizar datos más recientes.

*Última atualização: 2026-05-11 09:19:09 UTC+0000 Sujeito a alterações sem aviso prévio. Utilizar os dados mais recentes.*