



EAN: 8435298044221

MHLXV230B

Projector LED MHL XV2 TOP 30W 3900lm 120-277V 6500K 90° IP66 IK08 Negro

Projector LED MHL XV2 TOP 30W 3900lm 120-277V 6500K 90° IP66 IK08 Preto

Aplicaciones | Aplicações:


 Beneficios | *Benefits*

- Ángulo de haz de 120°. Disponible también con sensor de movimiento (MHL X PIR) y con 12-24V (MHL X 24V) | *Ângulo de feixe de 120°. Também disponível com sensor de movimento (MHL X PIR) e com 12-24V (MHL X 24V).*
- Proyector perfecto para aplicaciones industriales áreas de construcción o iluminación de cartelera y fachadas | *Perfeito para aplicações industriais, áreas de construção ou iluminação de sinalética e fachadas.*
- Carcasa de aluminio fundido a presión | *Caixa em alumínio fundido sob pressão*
- Se suministra con soporte de fijación. | *Fornecido com suporte de fixação.*



Características Generales. *Características Gerais*

Tecnología de iluminación. <i>Tecnologia</i>	LED
Protección. <i>Protection (IP)</i>	IP66 Exterior <i>.Exterior</i>
Clase de Aislamiento. <i>Classe de Isolamento</i>	I
Grado de Protección IK. <i>Proteção IK</i>	IK08
THD	≤20

Información Eléctrica. *Informação Elétrica*

Vatios. <i>Watts</i>	30 W
Equivalencia Vatios. <i>Equivalência em Watts</i>	75 W
Ahorro Energético. <i>Poupança Energética</i>	60%
Voltaje. <i>Voltagem</i>	AC 120-277 V
Factor Potencia. <i>Fator de Potência (PF)</i>	≥0.9
Sin Párpadeo. <i>Sem Flicker</i>	Flicker Free

Fuente de Alimentación. Fonte de Alimentação

Tipo de fuente de Al. Tipo de fonte de Alimentação	ROBLAN
Protección Sobretensiones. Proteção Contra Sobretensões	Line-Earth: 6KV

Información Lumínica. Informação Luminosa

Flujo Luminoso. Fluxo Luminoso (lm)	3900 Lm
Eficacia Lm. Eficácia Lm (Lm/W)	130 Lm/W
Temperatura Luz. (K)	6500K
Índice Reproducción Cromática (IRC). Índice de Reprodução Cromática (CRI)	80
Ángulo Apertura. Ângulo de Abertura	90°

LED Chip

Tipo de Led. Tipo de LED	SMD 2835
Marca chip LED. Marca do chip LED	Lumileds
LEDs/unidad. LEDs/unidade	28

Información Material. Informação de Material

Info. Vidrio. Informação Vidro	Vidrio templado 4 mm. Vidro temperado 4 mm
Base	Aleación de aluminio ADC12. Liga de alumínio ADC12
Color. Color	Negro. Preto
RAL	9005

Vida Útil

Vida Útil	L70B50 @ 25°=50000
-----------	--------------------

Garantías & Calidad. Garantias & Qualidade

Garantía ROBLAN. Garantia ROBLAN	3 años. years *
----------------------------------	-----------------

*La garantía mencionada en nuestras fichas son de nivel básico. Roblan distribuye productos a nivel internacional y adapta el producto y su garantía a los requisitos y normativas de garantía específicos de cada país. También disponemos de opciones de garantía según los requerimientos de proyectos concretos. Por favor consulte con su agente comercial para verificar las opciones de garantía de su país. La garantía no cubre, accesorios, fuentes de luz intercambiables (como lámparas), ni baterías o acumuladores incluidos (si los hubiera).

* A garantia mencionada nas nossas fichas são de nível básico. A Roblan distribui produtos a nível internacional e adapta o produto e a sua garantia aos requisitos e normativas de garantia específicas de cada país. Também dispomos de opções de garantia segundo os requisitos de projetos concretos. Por favor, consulte o seu agente comercial para verificar as opções de garantia do seu país.

2011/65/EU, 2014/30/EU, 2014/35/EU



Datos Admin & Logística. Dados Admin & Logística

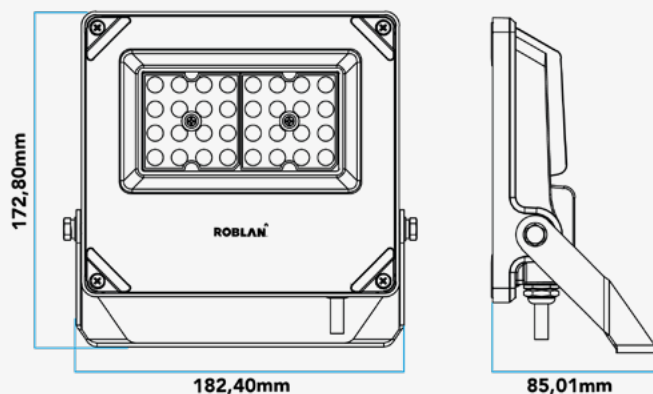
Referencia Producto. Referência do Produto	MHLXV230B
Modelo	MHL XV2 TOP

Datos Admin & Logística. *Dados Admin & Logística*

Gama	LED TOP
Serie. <i>Série</i>	Proyectores LED <i>Projetores LED</i>
Tecnología. <i>Tecnologia</i>	LEDs <i>LEDs</i>
Código de Barras	8435298044221
Unidades/Embalaje. <i>Unidades/Embalagem</i>	12
Tipo Embalaje Unidad. <i>Tipo de Embalagem Unidade</i>	Brown Carton Box
MEAS Embalaje Unitario. <i>MEDIDAS Embalagem Unitária</i>	18,5x20x7
MEAS Carton. <i>MEDIDAS Caixa</i>	42x235x39
Peso Bruto Embalaje Externo. <i>Peso Bruto Embalagem Externa</i>	13
Peso Neto Embalaje Externo. <i>Peso Líquido Embalagem Externa</i>	12

Avisos & Precauciones. *Avisos & Precauções*

Rango de Temperatura (Uso). <i>Intervalo de Temperatura</i>	-40°C ~ +45°C
Rango de Temperatura (conservación) . <i>Intervalo de Temperatura (armazenamento)</i>	-40°C ~ +80°C
Rango de Humedad (Uso). <i>Intervalo de Humidade</i>	95% Rh or below(@-20°C~50°C)

Dimensiones. *Dimensões*


h:172,8
l:182,4
w:85,01

Esquema de Producto. *Product line drawing*

Instalación. *Instalação*

Peso producto. <i>Peso do produto</i>	1Kg
Instalación. <i>Instalação</i>	Superficie. <i>Surface</i>
Lugar de Instalación. <i>Local de Instalação</i>	Pared, Suelo, Techo. <i>Parede</i>

Opciones a medida. *Opções à medida*

En la siguiente tabla encontrará información sobre opciones de fabricación especial a medida. La tabla no contiene todas las opciones posibles. Para cualquier otra configuración por favor ponerse en contacto con Roblan.

Na tabela seguinte encontrará informação sobre opções de fabrico especial à medida. A tabela não contém todas as opções possíveis. Para qualquer outra configuração por favor entre em contacto com a Roblan.

Opticas alternativas disponibles.	A15 A30 A60 A120 AA2 AA3
<i>Ópticas alternativas disponíveis</i>	

En caso de rotura. *Em caso de quebra:* **www.roblan.com**

Última actualización: 2026-05-22 13:11:17 UTC+0000 Sujeto a cambios sin previo aviso. Utilizar datos más recientes.

Última atualização: 2026-05-22 13:11:17 UTC+0000 Sujeito a alterações sem aviso prévio. Utilizar os dados mais recentes.