



EAN: 8435298043934

MHLXV230BPIR

Proyector LED con Sensor MHL XV2 PIR 30W 4200lm 100-240V 6500K 90° IP65 IK08 Negro

Projektor LED com sensor MHL XV2 PIR 30W 4200lm 100-240V 6500K 90° IP65 IK08 Preto

Aplicaciones | Aplicações:



Beneficios | *Benefits*

- Ángulo de haz de 90° | *Ângulo de feixe de 90*
- Con sensor de movimiento integrado | *Com sensor de movimento integrado*
- Proyector perfecto para aplicaciones industriales áreas de construcción o iluminación de cartelera y fachadas | *Perfeito para aplicações industriais, áreas de construção ou iluminação de sinalética e fachadas.*
- Carcasa de aluminio fundido a presión | *Caixa em alumínio fundido sob pressão*



Características Generales. *Características Gerais*

Tecnología de iluminación. <i>Tecnologia</i>	LED
Protección. <i>Protection (IP)</i>	IP65 Exterior . <i>Exterior</i>
Clase de Aislamiento. <i>Classe de Isolamento</i>	I
Grado de Protección IK. <i>Proteção IK</i>	IK08
THD	≤20

Información Eléctrica. *Informação Elétrica*

Vatios. <i>Watts</i>	30 W
Equivalencia Vatios. <i>Equivalência em Watts</i>	75 W
Ahorro Energético. <i>Poupança Energética</i>	60%
Voltaje. <i>Voltagem</i>	AC 100-240 V
Factor Potencia. <i>Fator de Potência (PF)</i>	≥0.9
Regulable. <i>Regulável</i>	No
Sin Párpadeo. <i>Sem Flicker</i>	Flicker Free

Fuente de Alimentación. *Fonte de Alimentação*

Tipo de fuente de Al. <i>Tipo de fonte de Alimentação</i>	ROBLAN
Protección Sobretensiones. <i>Proteção Contra Sobretensões</i>	Line-Earth: 500V

Información Lumínica. *Informação Luminosa*

Flujo Luminoso. <i>Fluxo Luminoso (lm)</i>	4200 Lm
Eficacia Lm. <i>Eficácia Lm (Lm/W)</i>	140 Lm/W
Temperatura Luz. <i>(K)</i>	6500K
Índice Reproducción Cromática (IRC). <i>Índice de Reprodução Cromática (CRI)</i>	80
Ángulo Apertura. <i>Ângulo de Abertura</i>	90°

LED Chip

Tipo de Led. <i>Tipo de LED</i>	SMD 2835
Marca chip LED. <i>Marca do chip LED</i>	Lumileds
LEDs/unidad. <i>LEDs/unidade</i>	28

Información Material. *Informação de Material*

Info. Vidrio. <i>Informação Vidro</i>	Vidrio templado 4 mm. <i>Vidro temperado 4 mm</i>
Base	Aleación de aluminio ADC12. <i>Liga de alumínio ADC12</i>
Color. <i>Color</i>	Negro. <i>Preto</i>
RAL	9005

Vida Útil

Vida Útil	L70B50 @ 25°=50000
-----------	--------------------

Especificaciones Sensor. *Especificações do Sensor*

Tecnología Sensor	PIR Sensor
Área de detección en techo. <i>Área de deteção teto</i>	2-3m
Área de detección en pared. <i>Área de deteção parede</i>	2-8m
Altura max Instalación Sensor. <i>Altura máxima de Instalação do Sensor</i>	3m
Ángulo de detección. <i>Ângulo de deteção</i>	140° (pared.wall)
Tiempo de encendido. <i>Tempo de Ligação</i>	5s-5min

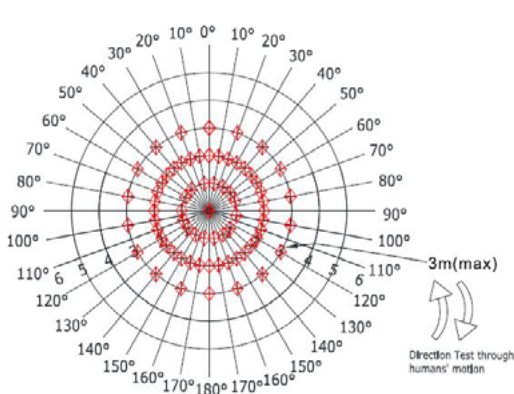
El sensor PIR tiene opción de ajuste de Lux, tiempo y sensibilidad luz. Se puede ajustar 150° de izquierda a derecha. Ángulo ajustable Giro: 150°/ +75°, -75°; Inclinación: 150°/ +60°, -90°.

Aviso: Los sensores PIR son sensibles a los cambios en luz, la temperatura y movimiento. Tenga en cuenta que puede haber un mal funcionamiento cuando se instala en los siguientes lugares: cerca de plantas o cortinas, cerca de aires acondicionados o corrientes de aire, cerca de superficies radiantes, cerca de particiones de vidrio o paredes delgadas, en superficies con vibraciones, en áreas con fuertes ondas de radio, sobre una altura de 5 m.

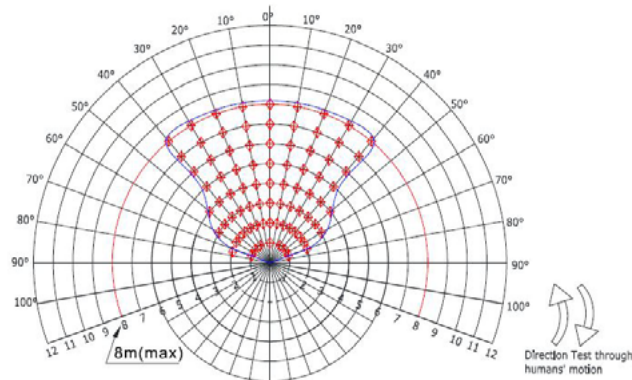
O sensor PIR possui opções de ajuste de Lux, tempo e sensibilidade à luz. Pode ser ajustado 150° da esquerda para a direita. Ângulo ajustável: Pan: 150°/ +75°, -75°; Tilt: 150°/ +60°, -90°.

Aviso: Os sensores PIR são sensíveis a alterações na luz, temperatura e movimento. Por favor, esteja ciente de que pode haver mau funcionamento quando instalado nos seguintes locais: perto de plantas ou cortinas, próximo a condicionadores de ar ou correntes de ar, perto de superfícies radiantes, próximo a partições de vidro ou paredes finas, em superfícies com vibrações, em áreas com fortes ondas de rádio, a uma altura acima de 5 m.

Especificaciones Sensor. *Especificações do Sensor*



Hanging Installation PIR Sensor Sketch
(Installation Height 3m):
Range:360°x3m(Max)



Horizontal Direction PIR Sensor Sketch:
Range:140°x8m(Max)

Garantías & Calidad. *Garantias & Qualidade*

Garantía ROBLAN. *Garantia ROBLAN*

3 años. years *

*La garantía mencionada en nuestras fichas son de nivel básico. Roblan distribuye productos a nivel internacional y adapta el producto y su garantía a los requisitos y normativas de garantía específicos de cada país. También disponemos de opciones de garantía según los requerimientos de proyectos concretos. Por favor consulte con su agente comercial para verificar las opciones de garantía de su país. La garantía no cubre, accesorios, fuentes de luz intercambiables (como lámparas), ni baterías o acumuladores incluidos (si los hubiera).

* A garantia mencionada nas nossas fichas são de nível básico. A Roblan distribui produtos a nível internacional e adapta o produto e a sua garantia aos requisitos e normativas de garantia específicas de cada país. Também dispomos de opções de garantia segundo os requisitos de projetos concretos. Por favor, consulte o seu agente comercial para verificar as opções de garantia do seu país.

2011/65/EU,2014/30/EU,2014/35/EU



Datos Admin & Logística. *Dados Admin & Logística*

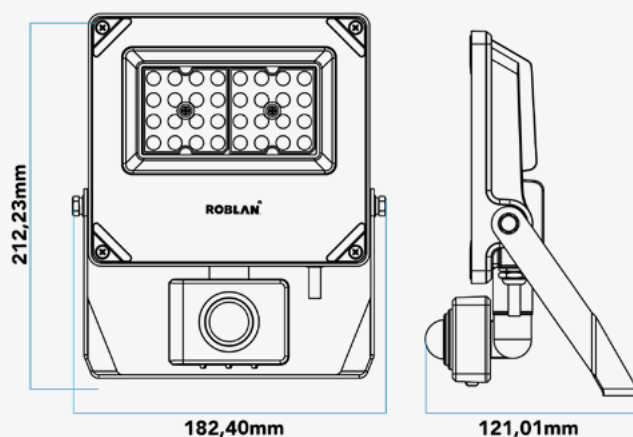
Referencia Producto. <i>Referência do Produto</i>	MHLXV230BPIR
Modelo	MHL XV2 PIR
Gama	LED TOP
Serie. <i>Série</i>	Proyectores LED <i>Projetores LED</i>
Tecnología. <i>Tecnologia</i>	LEDs <i>LEDs</i>
Código de Barras	8435298043934
Unidades/Embalaje. <i>Unidades/Embalagem</i>	12
MEAS Embalaje Medio. <i>MEDIDAS Embalagem Média</i>	19x25.58

Datos Admin & Logística. *Dados Admin & Logística*

Tipo Embalaje Unidad. <i>Tipo de Embalagem Unidade</i>	Brown Carton Box
MEAS Embalaje Unitario. <i>MEDIDAS Embalagem Unitária</i>	19x255x8
MEAS Carton. <i>MEDIDAS Caixa</i>	53x265x40
Peso Bruto Embalaje Externo. <i>Peso Bruto Embalagem Externa</i>	13,5
Peso Neto Embalaje Externo. <i>Peso Líquido Embalagem Externa</i>	13,2

Avisos & Precauciones. *Avisos & Precauções*

Rango de Temperatura (Uso). <i>Intervalo de Temperatura</i>	-20°C ~ +50°C
Rango de Temperatura (conservación). <i>Intervalo de Temperatura (armazenamento)</i>	-40°C ~ +80°C
Rango de Humedad (Uso). <i>ntervalo de Humidade</i>	95% Rh or below(@-20°C~50°C)

Dimensiones. *Dimensões*


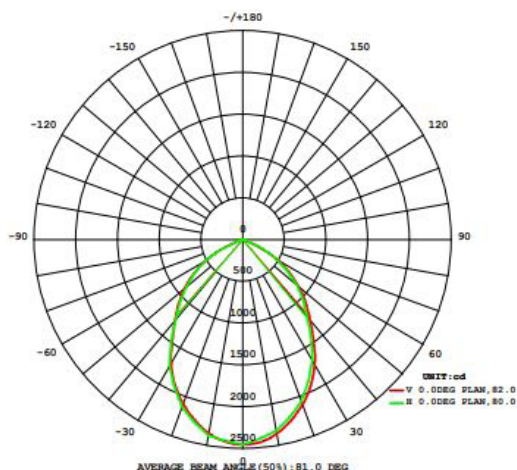
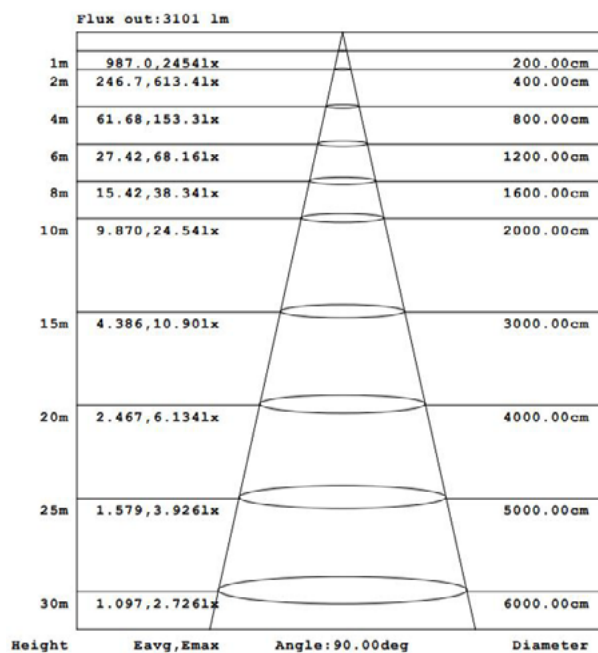
h:212,23
l:182,4
w:124,01

Esquema de Producto. *Product line drawing*

Instalación. *Instalação*

Peso producto. <i>Peso do produto</i>	1Kg
Instalación. <i>Instalação</i>	Superficie. <i>Surface</i>
Lugar de Instalación. <i>Local de Instalação</i>	Pared, Suelo, Techo. <i>Parede</i>

Especificaciones Ópticas. Especificações Ópticas



Opciones a medida. Opções à medida

En la siguiente tabla encontrará información sobre opciones de fabricación especial a medida. La tabla no contiene todas las opciones posibles. Para cualquier otra configuración por favor ponerse en contacto con Roblan.
 Na tabela seguinte encontrará informação sobre opções de fabrico especial à medida. A tabela não contém todas as opções possíveis. Para qualquer outra configuração por favor entre em contacto com a Roblan.

Ópticas alternativas disponibles. A15 | A30 | A60 | A120 | AA2 | AA3
 Ópticas alternativas disponíveis

En caso de rotura. *Em caso de quebra:* **www.roblan.com**

Última actualización: 2026-05-22 13:11:17 UTC+0000 Sujeito a cambios sin previo aviso. Utilizar datos más recientes.

Última atualização: 2026-05-22 13:11:17 UTC+0000 Sujeito a alterações sem aviso prévio. Utilizar os dados mais recentes.