



EAN: 8435298040933

QUARKD3150F

Campana Industrial LED QUARK D3 150W 19500lm 200-240V 4000K 100° IP65 IK10 Negro

Campânula LED QUARK D3 150W 19500lm 200-240V 4000K 100° IP65 IK10 Preto

Aplicaciones | Aplicações:



Beneficios | Benefits

- Opción fiable y energéticamente eficiente a un precio competitivo | *Opção fiável e energeticamente eficiente a um preço competitivo*
- Diseño de campana con alimentación DOB con driver integrado | *Design de campainha alimentada por DOB com driver integrado*
- Ahorro energético de hasta el 60 % en comparación con las luminarias convencionales | *Poupança de energia até 60 % em comparação com as luminárias convencionais*
- Peso y tamaño optimizados gracias a su diseño compacto | *Peso e tamanho optimizados graças ao design compacto*



Manual



Características Generales. Características Gerais

Tecnología de iluminación. <i>Tecnologia</i>	LED
No direccional o direccional. <i>Não direccional ou direccional (NDLS/DLS)</i>	NDLS
Fuente luminosa de color variable. <i>Fonte luminosa de cor variável</i>	No
Protección. <i>Protection (IP)</i>	IP65 Exterior . <i>Exterior</i>
Clase de Aislamiento. <i>Classe de Isolamento</i>	I
Grado de Protección IK. <i>Proteção IK</i>	IK10

Información Eléctrica. Informação Elétrica

Vatios. <i>Watts</i>	150 W
Equivalencia Vatios. <i>Equivalência em Watts</i>	400 W
Ahorro Energético. <i>Poupança Energética</i>	63%
Voltaje. <i>Voltagem</i>	AC 200-240 V
Factor Potencia. <i>Fator de Potência (PF)</i>	0.9

Información Eléctrica. Informação Elétrica

Regulable. *Regulável* No

Fuente de Alimentación. Fonte de Alimentação

Tipo de fuente de Al. *Tipo de fonte de Alimentação* ROBLAN DOB

Información Lumínica. Informação Luminosa

Flujo Luminoso. *Fluxo Luminoso (lm)* 19500 Lm

Flujo Luminoso Útil Fuente de luz. *Fluxo Luminoso Útil Fonte de luz (lm)* 23250 Lm

Correspondencia con el ángulo de haz luminoso. *Correspondência com o ângulo do fluxo luminoso* Wide Cone (120°)

Eficacia Lm. *Eficácia Lm (Lm/W)* 130 Lm/W

Factor de mantenimiento del flujo luminoso. *Fator de manutenção do fluxo luminoso (%)* 0.96

Coordenadas de cromaticidad. *Coordenadas de cromaticidade (X,Y)* 0.381 , 0.379

Temperatura Luz. *(K)* 4000K

Consistencia cromática en elipses de MacAdam. *Consistência cromática em elipses de MacAdam* 6

Índice Reproducción Cromática (IRC). *Índice de Reprodução Cromática (CRI)* 80

Ángulo Apertura. *Ângulo de Abertura* 100°

LED Chip

Tipo de Led. *Tipo de LED* SMD 2835

Marca chip LED. *Marca do chip LED* Lumileds

Factor de supervivencia. *Fator de sobrevivência (SF %)* 0.9

Información Material. Informação de Material

Base Aleación de aluminio ADC12. *Liga de alumínio ADC12*

Difusor PC Transparente. *PC Transparente*

Color. *Color* Negro. *Preto*

RAL 9005

Datos Medioambientales. Dados Ambientais

Clase de Eficiencia Energética. *Classe de Eficiência Energética* D

Consumo de energía en modo encendido. *Consumo de energia em modo ligado* 150kWh/1000h

Vida Útil

Vida Útil L70B50 @ 25°=50000

de Encendidos. *# de Ligações* 50000

Garantías & Calidad. Garantias & Qualidade

Garantía ROBLAN. *Garantia ROBLAN* 3 años. years *

Garantías & Calidad. *Garantias & Qualidade*

*La garantía mencionada en nuestras fichas son de nivel básico. Roblan distribuye productos a nivel internacional y adapta el producto y su garantía a los requisitos y normativas de garantía específicos de cada país. También disponemos de opciones de garantía según los requerimientos de proyectos concretos. Por favor consulte con su agente comercial para verificar las opciones de garantía de su país. La garantía no cubre, accesorios, fuentes de luz intercambiables (como lámparas), ni baterías o acumuladores incluidos (si los hubiera).

* A garantia mencionada nas nossas fichas são de nível básico. A Roblan distribui produtos a nível internacional e adapta o produto e a sua garantia aos requisitos e normativas de garantia específicas de cada país. Também dispomos de opções de garantia segundo os requisitos de projetos concretos. Por favor, consulte o seu agente comercial para verificar as opções de garantia do seu país.

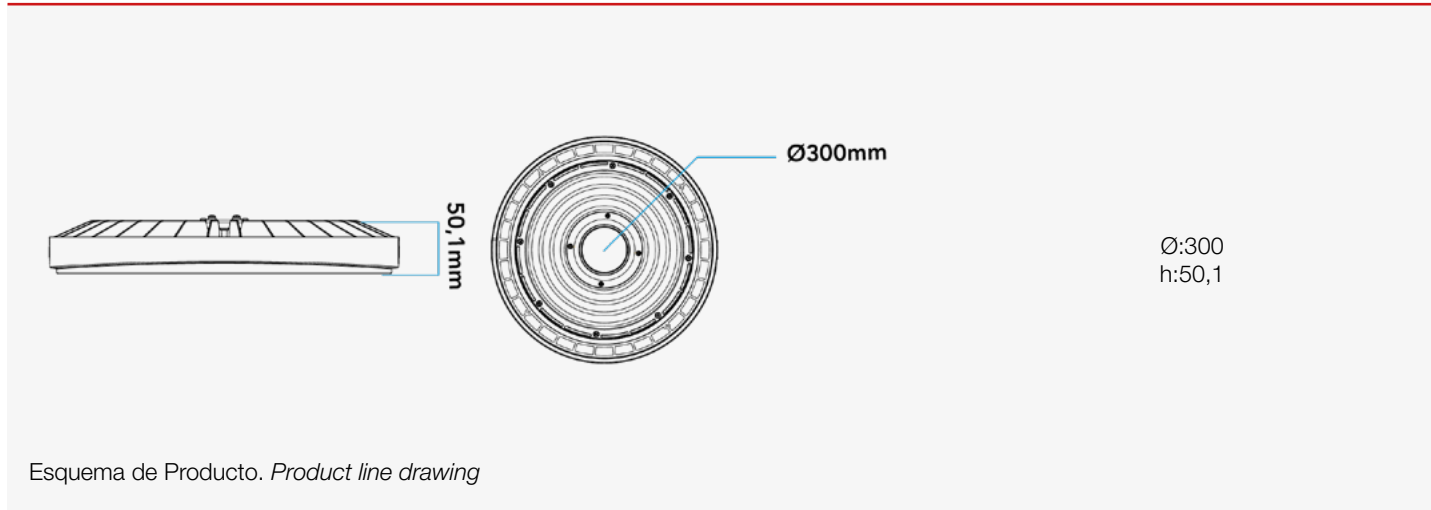
2011/65/EU,2014/30/EU,2014/35/EU



Datos Admin & Logística. *Dados Admin & Logística*

Referencia Producto. <i>Referência do Produto</i>	QUARKD3150F
Modelo	QUARK D3
Gama	LED TOP
Serie. <i>Série</i>	Campanas LED <i>Campânulas LED</i>
Tecnología. <i>Tecnologia</i>	LEDs <i>LEDs</i>
Código de Barras	8435298040933
Unidades/Embalaje. <i>Unidades/Embalagem</i>	6
Tipo Embalaje Unidad. <i>Tipo de Embalagem Unidade</i>	Brown Carton Box
MEAS Embalaje Unitario. <i>MEDIDAS Embalagem Unitária</i>	30x65x32,5
MEAS Carton. <i>MEDIDAS Caixa</i>	22x316x67
Peso Bruto Embalaje Externo. <i>Peso Bruto Embalagem Externa</i>	10,5
Peso Neto Embalaje Externo. <i>Peso Líquido Embalagem Externa</i>	9,5
Avisos & Precauciones. <i>Avisos & Precauções</i>	
Rango de Temperatura (Uso). <i>Intervalo de Temperatura</i>	-20°C ~ +50°C

Dimensiones. *Dimensões*

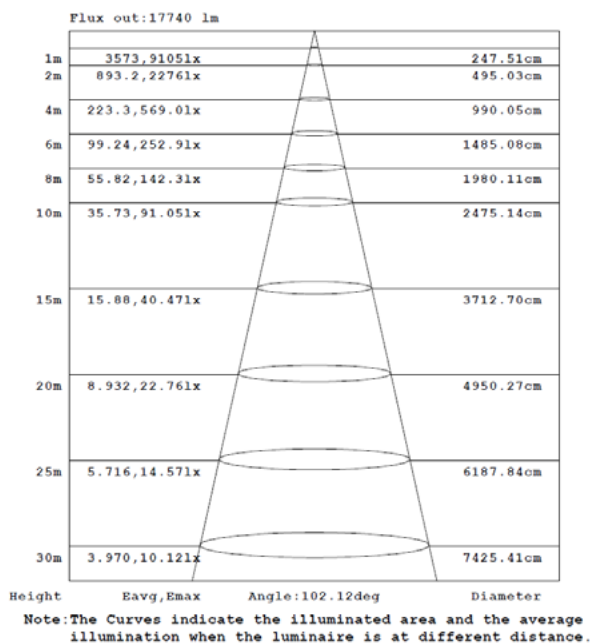


Esquema de Producto. *Product line drawing*

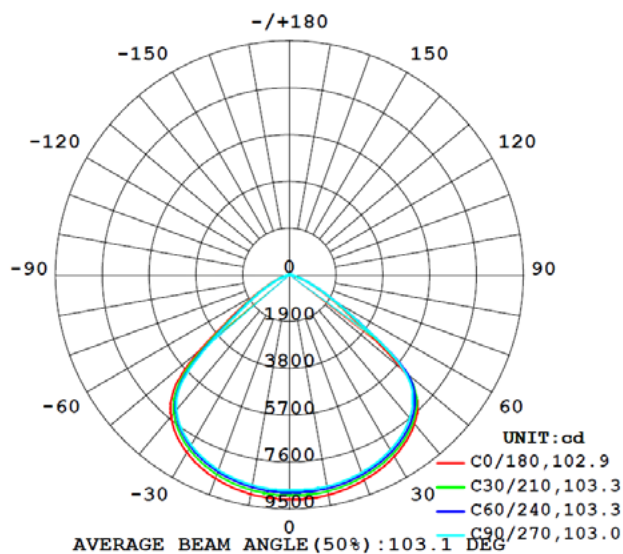
Instalación. *Instalação*

Peso producto. <i>Peso do produto</i>	1,4Kg
Instalación. <i>Instalação</i>	Superficie, Suspensión. <i>Surface</i>
Lugar de Instalación. <i>Local de Instalação</i>	Techo.

Especificaciones Ópticas. *Especificações Ópticas*



Especificaciones Ópticas. *Especificações Ópticas*



En caso de rotura. *Em caso de quebra:* www.roblan.com

Última actualización: 2026-04-22 16:53:32 UTC+0000 Sujeito a cambios sin previo aviso. Utilizar datos más recientes.

Última atualização: 2026-04-22 16:53:32 UTC+0000 Sujeito a alterações sem aviso prévio. Utilizar os dados mais recentes.