

EAN: 8435298011018

RDFFW

Aro REDONDO empotrable para lámparas dicróicas (fijo) - BLANCO c/GU10 portal.

Aro de encastrar para lâmpadas dicróicas, branco c/porta-lâmp. GU10



Características Generales. Características Gerais

Casquillo. <i>Casquilho</i>	GU10
Protección. <i>Protection</i> (IP)	IP20 Interior . <i>Interior</i>
Formato	Redondo Fijo .

Información Material. Informação de Material

Color. <i>Color</i>	Blanco. <i>Branco</i>
---------------------	-----------------------

Garantías & Calidad. Garantias & Qualidade

Garantía ROBLAN. <i>Garantia ROBLAN</i>	2 años. years *
---	-----------------

*La garantía mencionada en nuestras fichas son de nivel básico. Roblan distribuye productos a nivel internacional y adapta el producto y su garantía a los requisitos y normativas de garantía específicos de cada país. También disponemos de opciones de garantía según los requerimientos de proyectos concretos. Por favor consulte con su agente comercial para verificar las opciones de garantía de su país. La garantía no cubre, accesorios, fuentes de luz intercambiables (como lámparas), ni baterías o acumuladores incluidos (si los hubiera).

* A garantia mencionada nas nossas fichas são de nível básico. A Roblan distribui produtos a nível internacional e adapta o produto e a sua garantia aos requisitos e normativas de garantia específicas de cada país. Também dispomos de opções de garantia segundo os requisitos de projetos concretos. Por favor, consulte o seu agente comercial para verificar as opções de garantia do seu país.

2014/35/EU

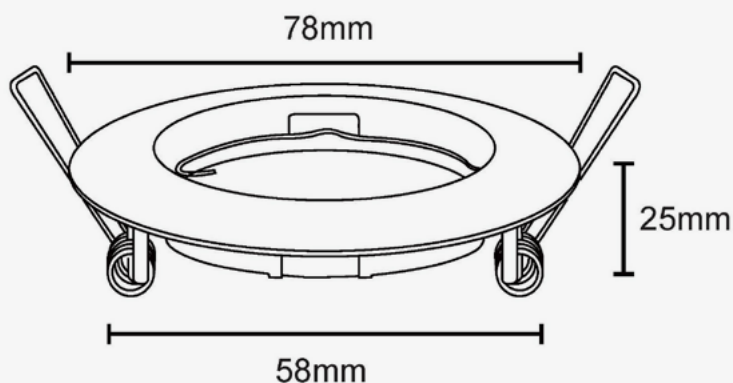


Datos Admin & Logística. Dados Admin & Logística

Referencia Producto. <i>Referência do Produto</i>	RDFFW
---	-------

Datos Admin & Logística. *Dados Admin & Logística*

Modelo	Aros Redondos Fijo
Serie. Série	Aros Empotrable Aros (<i>encastráveis</i>)
Tecnología. <i>Tecnologia</i>	Luminarias Convencionales <i>Luminárias</i>
Código de Barras	8435298011018
Clase ETIM. <i>Classe ETIM</i>	EC001744
Unidades/Embalaje. <i>Unidades/Embalagem</i>	100
Peso Bruto Unidad. <i>Peso Bruto Unidade</i>	0.1
Tipo Embalaje Unidad. <i>Tipo de Embalagem Unidade</i>	Carton Color Box
MEAS Carton. <i>MEDIDAS Caixa</i>	35x21x41
Peso Bruto Embalaje Externo. <i>Peso Bruto Embalagem Externa</i>	9,5
Peso Neto Embalaje Externo. <i>Peso Líquido Embalagem Externa</i>	7,5

Dimensiones. *Dimensões*

 h:25
l:78

 Esquema de Producto. *Product line drawing*
Instalación. *Instalação*

Dimensiones de Montaje. <i>Dimensões de Montagem</i>	65
Peso producto. <i>Peso do produto</i>	0,08Kg
Instalación. <i>Instalação</i>	Empotrado.
Lugar de Instalación. <i>Local de Instalação</i>	Techo.

 En caso de rotura. *Em caso de quebra:* www.roblan.com

Última actualización: 2026-04-21 15:04:30 UTC+0000 Sujeto a cambios sin previo aviso. Utilizar datos más recientes.

Última atualização: 2026-04-21 15:04:30 UTC+0000 Sujeito a alterações sem aviso prévio. Utilizar os dados mais recentes.