



## SOPORTE PARA VIALES / VIAL HOLDER

# SOPT505

**Soporte pared diam. 50mm largo 500mm con placa de anclaje 150x150mm**

Suporte de parede diâm. 50mm comprimento 500mm com placa de ancoragem de 150x150mm.

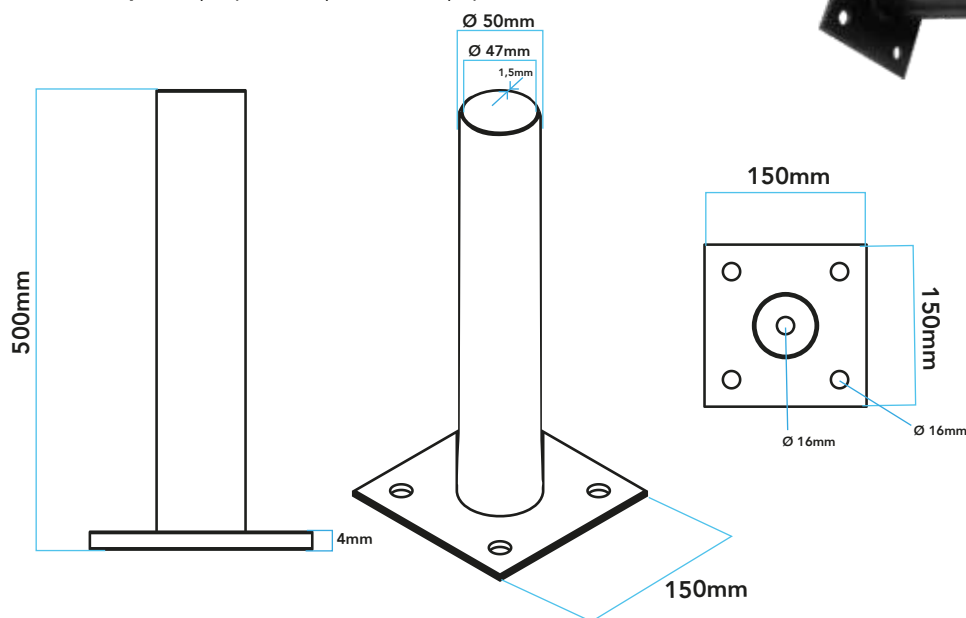
Wall support Ø50mm, 500mm length with 150x150mm anchoring plate.

Supporto da parete Ø50mm, lunghezza 500mm con piastra di ancoraggio 150x150mm.



### ✗ Dimensiones | Dimensões | Dimensions | Dimensioni

- 1 L: 500 mm ø50 mm  
Espesor | Espessura | Thickness | Spessore: 1,5mm



GR

Color gris.  
Otros colores consultar.

Para otros modelos, consultar.