



CREE

EAN: 8435298042074

ZOA2074GC

Baliza Led Exterior GACR SPIKE 77,5 x 127.5 x 327,4mm 4.7W 270lm 100-240V 3000K 23° IP65 Gris oscuro

Bollard LED exterior GACR SPIKE 77,5 x 127.5 x 327,4mm 4.7W 270lm 100-240V 3000K 23° IP65 Cinzento escuro



Beneficios | *Benefits*

- Fuente de Luz LED Integrada | *Fonte de Luz LED Integrada*
- Diseño Inclinable (Vertical) | *Design Inclinável (Vertical)*
- Construcción de Aluminio de Alta Calidad | *Construção em Alumínio de Alta Qualidade*

Características Generales. *Características Gerais*

Tecnología de iluminación. <i>Tecnologia</i>	LED
No direccional o direccional. <i>Não direccional ou direccional (NDLS/DLS)</i>	NDLS
Protección. <i>Protection (IP)</i>	IP65 Exterior . <i>Exterior</i>
Clase de Aislamiento. <i>Classe de Isolamento</i>	I
Grado de Protección IK. <i>Proteção IK</i>	IK06

Información Eléctrica. *Informação Elétrica*

Vatios. <i>Watts</i>	4,7 W
Equivalencia Vatios. <i>Equivalência em Watts</i>	25 W
Ahorro Energético. <i>Poupança Energética</i>	81%
Voltaje. <i>Voltagem</i>	AC 100-240 V
Corriente. <i>Corrente</i>	45

Fuente de Alimentación. *Fonte de Alimentação*

Tipo de fuente de Al. <i>Tipo de fonte de Alimentação</i>	LD03W-350
---	-----------

Información Lumínica. *Informação Luminosa*

Flujo Luminoso. <i>Fluxo Luminoso (lm)</i>	270 Lm
Flujo Luminoso Útil Fuente de luz. <i>Fluxo Luminoso Útil Fonte de luz (lm)</i>	320 Lm

Información Lumínica. *Informação Luminosa*

Correspondencia con el ángulo de haz luminoso. <i>Correspondência com o ângulo do fluxo luminoso</i>	SPHERE_360
Eficacia Lm. <i>Eficácia Lm (Lm/W)</i>	57 Lm/W
Factor de mantenimiento del flujo luminoso. <i>Fator de manutenção do fluxo luminoso (%)</i>	0.96
Coordenadas de cromaticidad. <i>Coordenadas de cromaticidade (X, Y)</i>	0.38 , 0.38
Temperatura Luz. (K)	3000K
Consistencia cromática en elipses de MacAdam. <i>Consistência cromática em elipses de MacAdam</i>	6
Índice Reproducción Cromática (IRC). <i>Índice de Reprodução Cromática (CRI)</i>	80
Ángulo Apertura. <i>Ângulo de Abertura</i>	23°

LED Chip

Tipo de Led. <i>Tipo de LED</i>	XBD
Marca chip LED. <i>Marca do chip LED</i>	CREE
LEDs/unidad. <i>LEDs/unidade</i>	3
Factor de supervivencia. <i>Fator de sobrevivência (SF %)</i>	0.9

Información Material. *Informação de Material*

Info. Vidrio. <i>Informação Vidro</i>	Vidrio estructurado. <i>Vidro texturizado</i>
Base	Aluminio. <i>Aluminio</i>
Color. <i>Color</i>	Gris oscuro. <i>Cinzeno escuro</i>

Datos Medioambientales. *Dados Ambientais*

Clase de Eficiencia Energética. <i>Classe de Eficiência Energética</i>	G
Consumo de energía en modo encendido. <i>Consumo de energia em modo ligado</i>	4kWh/1000h

Vida Útil

Vida Útil	L70B50 @ 25°=30000
# de Encendidos. <i># de Ligações</i>	15000

Garantías & Calidad. *Garantias & Qualidade*

Garantía ROBLAN. <i>Garantia ROBLAN</i>	3 años. years *
---	-----------------

*La garantía mencionada en nuestras fichas son de nivel básico. Roblan distribuye productos a nivel internacional y adapta el producto y su garantía a los requisitos y normativas de garantía específicos de cada país. También disponemos de opciones de garantía según los requerimientos de proyectos concretos. Por favor consulte con su agente comercial para verificar las opciones de garantía de su país. La garantía no cubre, accesorios, fuentes de luz intercambiables (como lámparas), ni baterías o acumuladores incluidos (si los hubiera).

* A garantia mencionada nas nossas fichas são de nível básico. A Roblan distribui produtos a nível internacional e adapta o produto e a sua garantia aos requisitos e normativas de garantia específicas de cada país. Também dispomos de opções de garantia segundo os requisitos de projetos concretos. Por favor, consulte o seu agente comercial para verificar as opções de garantia do seu país.

Garantías & Calidad. *Garantias & Qualidade*

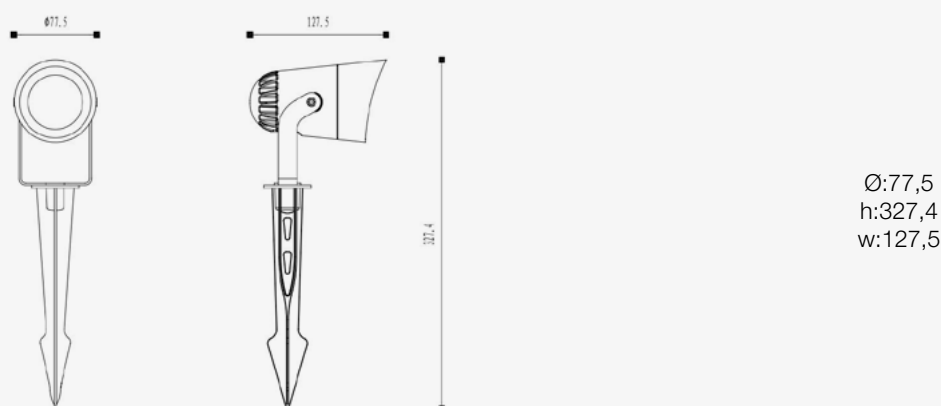
2011/65/EU,2014/30/EU,2014/35/EU


Datos Admin & Logística. *Dados Admin & Logística*

Referencia Producto. <i>Referência do Produto</i>	ZOA2074GC
Modelo	GACR SPIKE
Gama	LED TOP
Serie. <i>Série</i>	Luminarias LED Exterior <i>Luminárias LED para exteriores</i>
Tecnología. <i>Tecnologia</i>	LEDs <i>LEDs</i>
Código de Barras	8435298042074
Unidades/Embalaje. <i>Unidades/Embalagem</i>	8
MEAS Embalaje Unitario. <i>MEDIDAS Embalagem Unitária</i>	23,5x105x12,5
MEAS Carton. <i>MEDIDAS Caixa</i>	25x265x44,5
Peso Bruto Embalaje Externo. <i>Peso Bruto Embalagem Externa</i>	7
Peso Neto Embalaje Externo. <i>Peso Líquido Embalagem Externa</i>	5,5

Avisos & Precauciones. *Avisos & Precauções*

Rango de Temperatura (Uso). <i>Intervalo de Temperatura</i>	-20°C ~ +40°C
Rango de Temperatura (conservación). <i>Intervalo de Temperatura (armazenamento)</i>	-20°C ~ +85°C

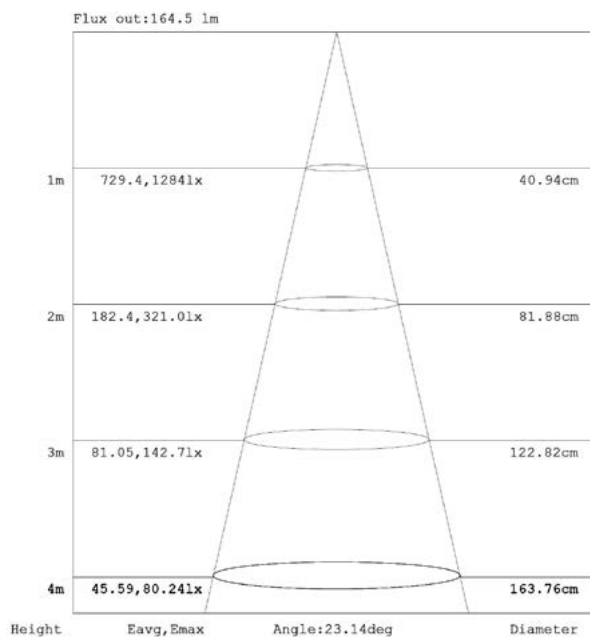
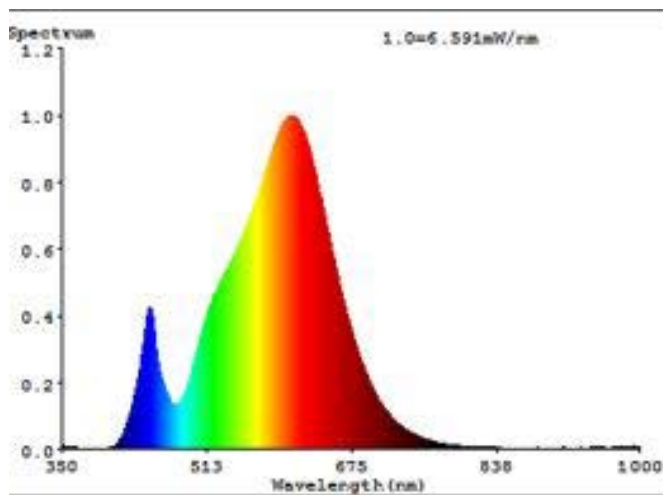
Dimensiones. *Dimensões*

 Esquema de Producto. *Product line drawing*
Instalación. *Instalação*

Peso producto. <i>Peso do produto</i>	0,69Kg
Instalación. <i>Instalação</i>	Superficie.

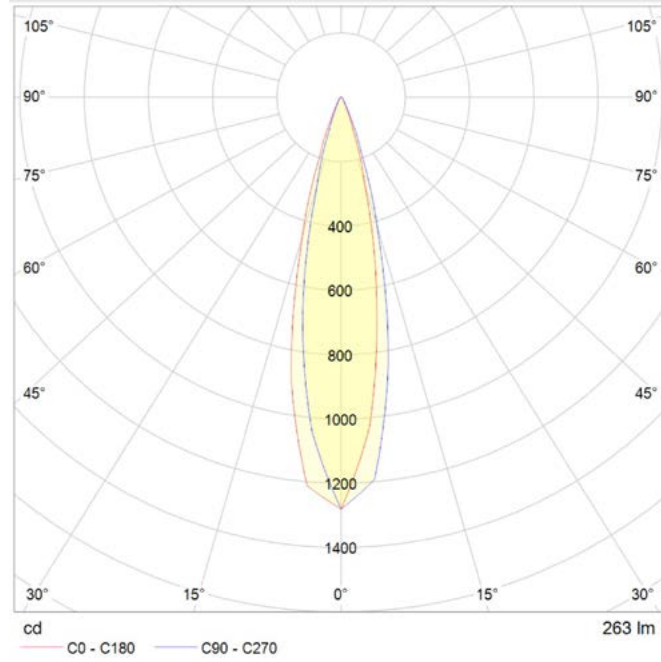
Instalación. *Instalação*

Lugar de Instalación. <i>Local de Instalação</i>	Suelo.
--	--------

Especificaciones Ópticas. *Especificações Ópticas*



Especificaciones Ópticas. *Especificações Ópticas*



En caso de rotura. *Em caso de quebra:* www.roblan.com

Última actualización: 2026-03-05 00:31:13 UTC+0000 Sujeito a cambios sin previo aviso. Utilizar datos más recientes.

Última atualização: 2026-03-05 00:31:13 UTC+0000 Sujeito a alterações sem aviso prévio. Utilizar os dados mais recentes.