

EAN: 8435298042104

## ZOA2104PF

Luminaria empotrable suelo Z ATRIA BAS 215 x 223mm 22.5W 1447lm 100-240V 4000K 20° IP67 IK10 Metálico

Luminária embutida no solo Z ATRIA BAS 215 x 223mm 22.5W 1447lm 100-240V 4000K 20° IP67 IK10 Metálic

Aplicaciones | Aplicações:



### Características Generales. Características Gerais

Tecnología de iluminación. <i>Tecnologia</i>	LED
No direccional o direccional. <i>Não direcional ou direccional (NDLS/DLS)</i>	NDLS
Protección. <i>Protection (IP)</i>	IP67 Exterior . <i>Exterior</i>
Clase de Aislamiento. <i>Classe de Isolamento</i>	I
Grado de Protección IK. <i>Proteção IK</i>	IK10

### Información Eléctrica. Informação Elétrica

Vatios. <i>Watts</i>	22,5 W
Equivalencia Vatios. <i>Equivalência em Watts</i>	110 W
Ahorro Energético. <i>Poupança Energética</i>	80%
Voltaje. <i>Voltagem</i>	AC 100-240 V
Corriente. <i>Corrente</i>	95
Factor Potencia. <i>Fator de Potência (PF)</i>	≥0.7

### Fuente de Alimentación. Fonte de Alimentação

Tipo de fuente de Al. <i>Tipo de fonte de Alimentação</i>	LD03W-350
---	-----------

### Información Lumínica. Informação Luminosa

Flujo Luminoso. <i>Fluxo Luminoso (lm)</i>	1447 Lm
--	---------

**Información Lumínica.** *Informação Luminosa*

Flujo Luminoso Útil Fuente de luz. <i>Fluxo Luminoso Útil Fonte de luz (lm)</i>	2400 Lm
Correspondencia con el ángulo de haz luminoso. <i>Correspondência com o ângulo do fluxo luminoso</i>	SPHERE_360
Eficacia Lm. <i>Eficácia Lm (Lm/W)</i>	64 Lm/W
Factor de mantenimiento del flujo luminoso. <i>Fator de manutenção do fluxo luminoso (%)</i>	0.96
Coordenadas de cromaticidad. <i>Coordenadas de cromaticidade (X, Y)</i>	0.38 , 0.38
Temperatura Luz. (K)	4000K
Consistencia cromática en elipses de MacAdam. <i>Consistência cromática em elipses de MacAdam</i>	6
Índice Reproducción Cromática (IRC). <i>Índice de Reprodução Cromática (CRI)</i>	80
Ángulo Apertura. <i>Ângulo de Abertura</i>	20°

**LED Chip**

Tipo de Led. <i>Tipo de LED</i>	CXA1816
Marca chip LED. <i>Marca do chip LED</i>	CREE
LEDs/unidad. <i>LEDs/unidade</i>	1
Factor de supervivencia. <i>Fator de sobrevivência (SF %)</i>	0.9

**Información Material.** *Informação de Material*

Info. Vidrio. <i>Informação Vidro</i>	Vidrio. <i>Vidro</i>
Base	Acero inoxidable, Aluminio, Policarbonato, Poliestireno. <i>Aço inoxidável, Alumínio, Policarbonato, Poliestireno</i>
Color. <i>Color</i>	Metálico. <i>Metallic</i>

**Datos Medioambientales.** *Dados Ambientais*

Clase de Eficiencia Energética. <i>Classe de Eficiência Energética</i>	E
Consumo de energía en modo encendido. <i>Consumo de energia em modo ligado</i>	19kWh/1000h

**Vida Útil**

Vida Útil	L70B50 @ 25°=30000
# de Encendidos. <i># de Ligações</i>	15000

**Otras Especificaciones** *Outras Especificações*

Incl. en Caja. <i>Incluído na caixa</i>	Luminaria, Manual, Tornillos, Llave Allen, Caja Estanca. <i>Luminária, Manual, Parafusos</i>
---	---

**Garantías & Calidad.** *Garantias & Qualidade*

Garantía ROBLAN. <i>Garantia ROBLAN</i>	3 años. years *
---	-----------------

**Garantías & Calidad.** *Garantias & Qualidade*

\*La garantía mencionada en nuestras fichas son de nivel básico. Roblan distribuye productos a nivel internacional y adapta el producto y su garantía a los requisitos y normativas de garantía específicos de cada país. También disponemos de opciones de garantía según los requerimientos de proyectos concretos. Por favor consulte con su agente comercial para verificar las opciones de garantía de su país. La garantía no cubre, accesorios, fuentes de luz intercambiables (como lámparas), ni baterías o acumuladores incluidos (si los hubiera).

\* A garantia mencionada nas nossas fichas são de nível básico. A Roblan distribui produtos a nível internacional e adapta o produto e a sua garantia aos requisitos e normativas de garantia específicas de cada país. Também dispomos de opções de garantia segundo os requisitos de projetos concretos. Por favor, consulte o seu agente comercial para verificar as opções de garantia do seu país.

2011/65/EU,2014/30/EU,2014/35/EU

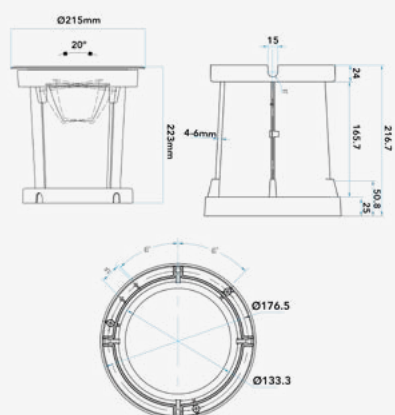

**Datos Admin & Logística.** *Dados Admin & Logística*

Referencia Producto. <i>Referência do Produto</i>	ZOA2104PF
Modelo	Z ATRIA BAS
Gama	LED TOP
Serie. <i>Série</i>	Luminarias LED Exterior <i>Luminárias LED para exteriores</i>
Tecnología. <i>Tecnologia</i>	LEDs <i>LEDs</i>
Código de Barras	8435298042104
Unidades/Embalaje. <i>Unidades/Embalagem</i>	2
MEAS Embalaje Unitario. <i>MEDIDAS Embalagem Unitária</i>	23,8x23x23
MEAS Carton. <i>MEDIDAS Caixa</i>	255x24x47,5
Peso Bruto Embalaje Externo. <i>Peso Bruto Embalagem Externa</i>	8
Peso Neto Embalaje Externo. <i>Peso Líquido Embalagem Externa</i>	7,3

**Avisos & Precauciones.** *Avisos & Precauções*

Rango de Temperatura (Uso). <i>Intervalo de Temperatura</i>	-20°C ~ +40°C
Rango de Temperatura (conservación). <i>Intervalo de Temperatura (armazenamento)</i>	-20°C ~ +85°C

**Dimensiones.** *Dimensões*



$\text{Ø}:215$   
h:223

Esquema de Producto. *Product line drawing*

**Instalación.** *Instalação*

Peso producto. *Peso do produto*

3,65Kg

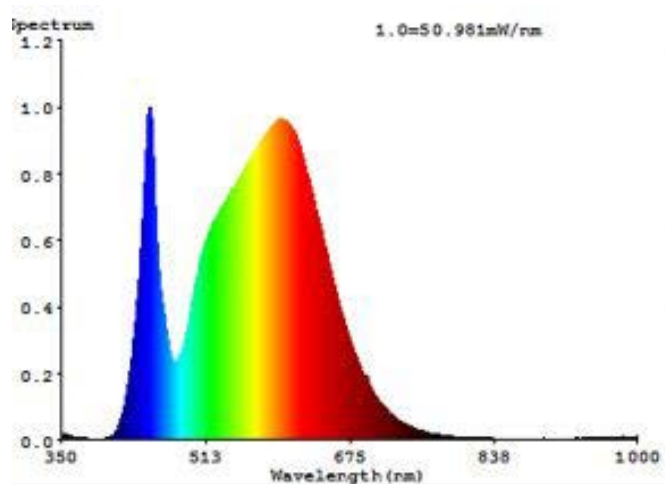
Instalación. *Instalação*

Empotrado.

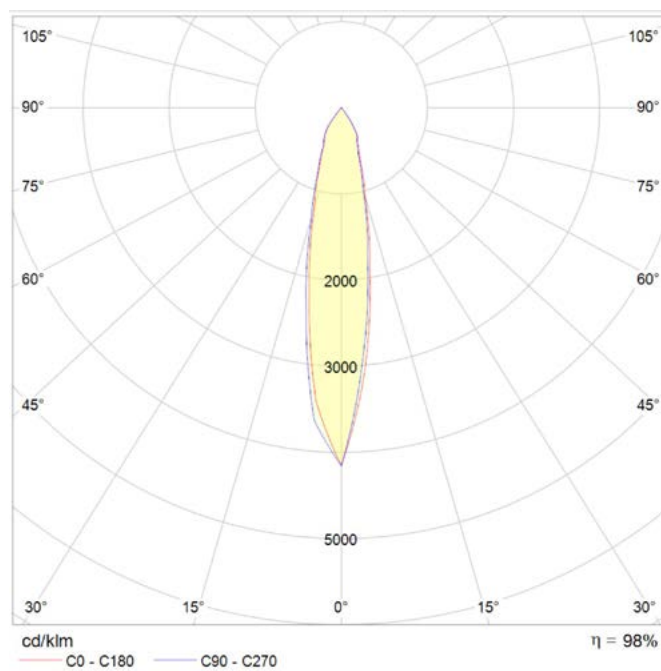
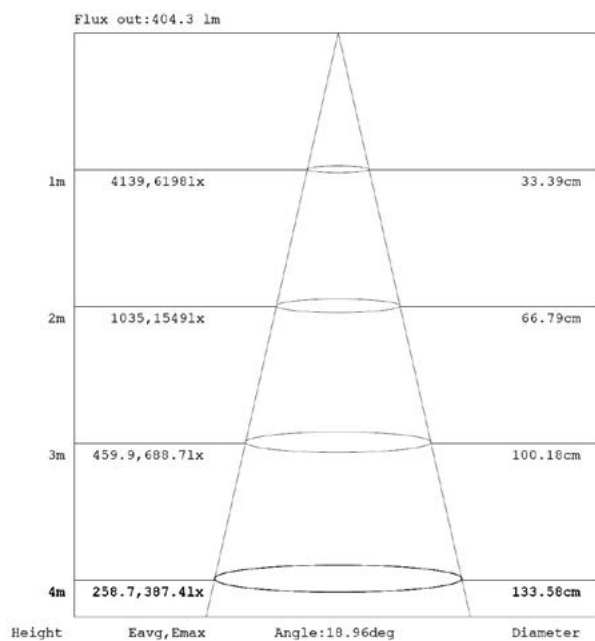
Lugar de Instalación. *Local de Instalação*

Pared, Suelo. *Parede*

**Especificaciones Ópticas.** *Especificações Ópticas*



**Especificaciones Ópticas.** *Especificações Ópticas*



En caso de rotura. *Em caso de quebra:* [www.roblan.com](http://www.roblan.com)

Última actualización: 2026-02-19 22:51:31 UTC+0000 Sujeto a cambios sin previo aviso. Utilizar datos más recientes.

*Última atualização: 2026-02-19 22:51:31 UTC+0000 Sujeito a alterações sem aviso prévio. Utilizar os dados mais recentes.*