



EAN: 8435298027224

ZOA7224GC

Aplique Led Exterior Cuadrado Z NASH S 200 x 200 x 55mm 11W 872lm 220-240V 3000K 114° IP54 Gris oscuro

Aplique LED exterior quadrado Z NASH S 200 x 200 x 55mm 11W 872lm 220-240V 3000K 114° IP54 Cinzento escuro

Aplicaciones | Aplicações:



Características Generales. Características Gerais

Tecnología de iluminación. <i>Tecnologia</i>	LED
No direccional o direccional. <i>Não direccional ou direccional (NDLS/DLS)</i>	NDLS
Fuente luminosa de color variable. <i>Fonte luminosa de cor variável</i>	No
Protección. <i>Protection (IP)</i>	IP54 Exterior . <i>Exterior</i>
Clase de Aislamiento. <i>Classe de Isolamento</i>	I

Información Eléctrica. Informação Elétrica

Vatios. <i>Watts</i>	11 W
Equivalencia Vatios. <i>Equivalência em Watts</i>	60 W
Ahorro Energético. <i>Poupança Energética</i>	82%
Voltaje. <i>Voltagem</i>	220-240 V
Factor Potencia. <i>Fator de Potência (PF)</i>	≥0.5
Regulable. <i>Regulável</i>	No

Información Lumínica. Informação Luminosa

Flujo Luminoso. <i>Fluxo Luminoso (lm)</i>	872 Lm
Flujo Luminoso Útil Fuente de luz. <i>Fluxo Luminoso Útil Fonte de luz (lm)</i>	1400 Lm
Correspondencia con el ángulo de haz luminoso. <i>Correspondência com o ângulo do fluxo luminoso</i>	Sphere (360°)

Información Lumínica. *Informação Luminosa*

Eficacia Lm. <i>Eficácia Lm (Lm/W)</i>	79 Lm/W
Intensidad Lumínica de fuente de luz. <i>Intensidade Luminosa da fonte de luz (Cd)</i>	482
Factor de mantenimiento del flujo luminoso. <i>Fator de manutenção do fluxo luminoso (%)</i>	0.96
Coordenadas de cromaticidad. <i>Coordenadas de cromaticidade (X,Y)</i>	0.44 , 0.403
Temperatura Luz. (K)	3000K
Consistencia cromática en elipses de MacAdam. <i>Consistência cromática em elipses de MacAdam</i>	0
Índice Reproducción Cromática (IRC). <i>Índice de Reprodução Cromática (CRI)</i>	80
Ángulo Apertura. <i>Ângulo de Abertura</i>	114°

LED Chip

Marca chip LED. <i>Marca do chip LED</i>	Everlight
Factor de supervivencia. <i>Fator de sobrevivência (SF %)</i>	0.9

Información Material. *Informação de Material*

Difusor	PC Opalino. <i>PC Opalino</i>
Color. <i>Color</i>	Gris oscuro. <i>Cinzento escuro</i>

Datos Medioambientales. *Dados Ambientais*

Clase de Eficiencia Energética. <i>Classe de Eficiência Energética</i>	E
Consumo de energía en modo encendido. <i>Consumo de energia em modo ligado</i>	12kWh/1000h

Vida Útil

Vida Útil	L70B50 @ 25°=30000
# de Encendidos. <i># de Ligações</i>	15000

Garantías & Calidad. *Garantias & Qualidade*

Garantía ROBLAN. <i>Garantia ROBLAN</i>	3 años. years *
---	-----------------

*La garantía mencionada en nuestras fichas son de nivel básico. Roblan distribuye productos a nivel internacional y adapta el producto y su garantía a los requisitos y normativas de garantía específicos de cada país. También disponemos de opciones de garantía según los requerimientos de proyectos concretos. Por favor consulte con su agente comercial para verificar las opciones de garantía de su país. La garantía no cubre, accesorios, fuentes de luz intercambiables (como lámparas), ni baterías o acumuladores incluidos (si los hubiera).

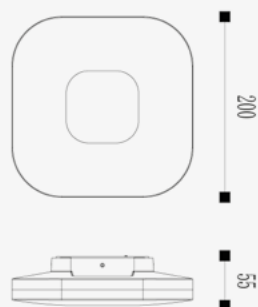
* A garantia mencionada nas nossas fichas são de nível básico. A Roblan distribui produtos a nível internacional e adapta o produto e a sua garantia aos requisitos e normativas de garantia específicas de cada país. Também dispomos de opções de garantia segundo os requisitos de projetos concretos. Por favor, consulte o seu agente comercial para verificar as opções de garantia do seu país.

2011/65/EU,2014/30/EU,2014/35/EU



Datos Admin & Logística. *Dados Admin & Logística*

Referencia Producto. <i>Referência do Produto</i>	ZOA7224GC
Modelo	Z NASH S
Gama	LED TOP
Serie. <i>Série</i>	Luminarias LED Exterior <i>Luminárias LED para exteriores</i>
Tecnología. <i>Tecnologia</i>	LEDs <i>LEDs</i>
Código de Barras	8435298027224
Clase ETIM. <i>Classe ETIM</i>	EC002892
Unidades/Embalaje. <i>Unidades/Embalagem</i>	6
Tipo Embalaje Unidad. <i>Tipo de Embalagem Unidade</i>	Carton Color Box

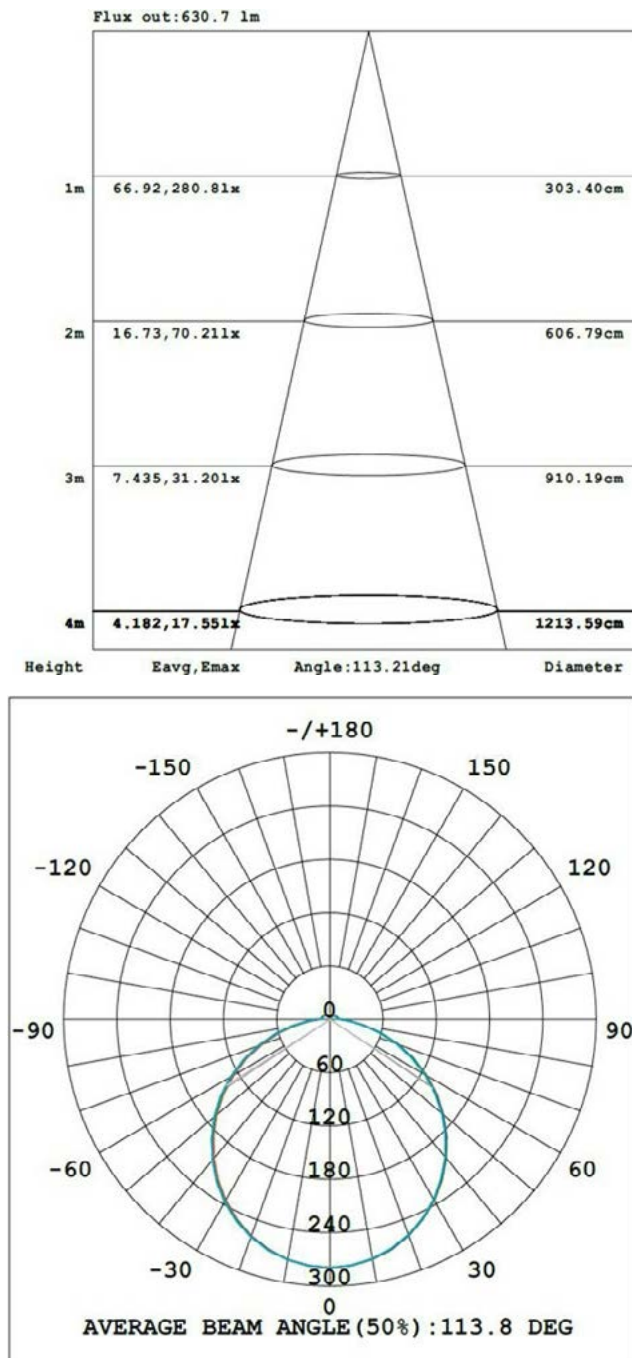
Dimensiones. *Dimensões*


h:55
l:200
w:200

 Esquema de Producto. *Product line drawing*
Instalación. *Instalação*

Instalación. <i>Instalação</i>	Superficie.
Lugar de Instalación. <i>Local de Instalação</i>	Pared, Techo. <i>Parede</i>

Especificaciones Ópticas. Especificações Ópticas



En caso de rotura. Em caso de quebra: www.roblan.com

Última actualización: 2026-02-19 22:30:17 UTC+0000 Sujeto a cambios sin previo aviso. Utilizar datos más recientes.

Última atualização: 2026-02-19 22:30:17 UTC+0000 Sujeito a alterações sem aviso prévio. Utilizar os dados mais recentes.