



EAN: 8435298027330

ZOA7330PC

Aplique Led Exterior 2 focos basculantes Z NU 2 FOCOS 91 x 65 x 220mm 12.5W 700lm 100-240V 3000K 90° IP54 Plata

Aplique LED exterior 2 focos basculantes Z NU 2 FOCOS 91 x 65 x 220mm 12.5W 700lm 100-240V 3000K 90° IP54 Prata

Aplicaciones | Aplicações:



Características Generales. Características Gerais

Tecnología de iluminación. <i>Tecnologia</i>	LED
No direccional o direccional. <i>Não direccional ou direccional (NDLS/DLS)</i>	NDLS
Protección. <i>Protection (IP)</i>	IP54 Exterior . <i>Exterior</i>
Grado de Protección IK. <i>Proteção IK</i>	IK05

Información Eléctrica. Informação Elétrica

Vatios. <i>Watts</i>	12,5 W
Equivalencia Vatios. <i>Equivalência em Watts</i>	70 W
Ahorro Energético. <i>Poupança Energética</i>	82%
Voltaje. <i>Voltagem</i>	100-240 V
Factor Potencia. <i>Fator de Potência (PF)</i>	≥0.9
Regulable. <i>Regulável</i>	No

Información Lumínica. Informação Luminosa

Flujo Luminoso. <i>Fluxo Luminoso (lm)</i>	700 Lm
Flujo Luminoso Útil Fuente de luz. <i>Fluxo Luminoso Útil Fonte de luz (lm)</i>	1450 Lm
Correspondencia con el ángulo de haz luminoso. <i>Correspondência com o ângulo do fluxo luminoso</i>	Narrow Cone (90°)
Eficacia Lm. <i>Eficácia Lm (Lm/W)</i>	56 Lm/W

Información Lumínica. *Informação Luminosa*

Factor de mantenimiento del flujo luminoso. <i>Fator de manutenção do fluxo luminoso (%)</i>	0.96
Coordenadas de cromaticidad. <i>Coordenadas de cromaticidade (X,Y)</i>	0.4338 , 0.403
Temperatura Luz. (K)	3000K
Consistencia cromática en elipses de MacAdam. <i>Consistência cromática em elipses de MacAdam</i>	6
Índice Reproducción Cromática (IRC). <i>Índice de Reprodução Cromática (CRI)</i>	80
Ángulo Apertura. <i>Ângulo de Abertura</i>	90°

LED Chip

Factor de supervivencia. <i>Fator de sobrevivência (SF %)</i>	0.9
---	-----

Información Material. *Informação de Material*

Difusor	PMMA Opalino. <i>PMMA Opalino</i>
Color. <i>Color</i>	Plata. <i>Prata</i>

Datos Medioambientales. *Dados Ambientais*

Clase de Eficiencia Energética. <i>Classe de Eficiência Energética</i>	E
Consumo de energía en modo encendido. <i>Consumo de energia em modo ligado</i>	12kWh/1000h

Vida Útil

Vida Útil	L70B50 @ 25°=30000
# de Encendidos. <i># de Ligações</i>	15000

Otras Especificaciones *Outras Especificações*

Reemplazabilidad de fuente de luz. <i>Reemplaçabilidade da fonte de luz</i>	Profesional
Reemplazabilidad de mecanismo de control. <i>Reemplaçabilidade do mecanismo de controlo</i>	Profesional
Incl. en Caja. <i>Incluído na caixa</i>	Manual. <i>Manual</i>

Garantías & Calidad. *Garantias & Qualidade*

Garantía ROBLAN. <i>Garantia ROBLAN</i>	3 años. years *
---	-----------------

*La garantía mencionada en nuestras fichas son de nivel básico. Roblan distribuye productos a nivel internacional y adapta el producto y su garantía a los requisitos y normativas de garantía específicos de cada país. También disponemos de opciones de garantía según los requerimientos de proyectos concretos. Por favor consulte con su agente comercial para verificar las opciones de garantía de su país. La garantía no cubre, accesorios, fuentes de luz intercambiables (como lámparas), ni baterías o acumuladores incluidos (si los hubiera).

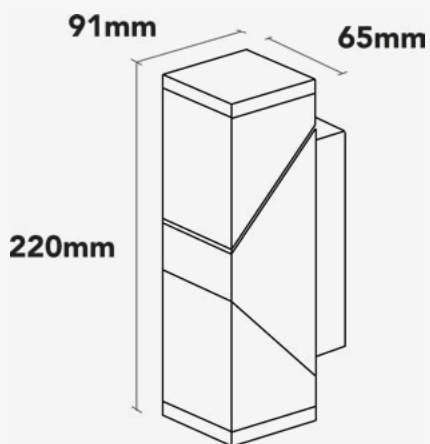
* A garantia mencionada nas nossas fichas são de nível básico. A Roblan distribui produtos a nível internacional e adapta o produto e a sua garantia aos requisitos e normativas de garantia específicas de cada país. Também dispomos de opções de garantia segundo os requisitos de projetos concretos. Por favor, consulte o seu agente comercial para verificar as opções de garantia do seu país.

2011/65/EU,2014/30/EU,2014/35/EU



Datos Admin & Logística. *Dados Admin & Logística*

Referencia Producto. <i>Referência do Produto</i>	ZOA7330PC
Modelo	Z NU 2 FOCOS
Gama	LED TOP
Serie. <i>Série</i>	Luminarias LED Exterior <i>Luminárias LED para exteriores</i>
Tecnología. <i>Tecnologia</i>	LEDs <i>LEDs</i>
Código de Barras	8435298027330
Clase ETIM. <i>Classe ETIM</i>	EC002892
Unidades/Embalaje. <i>Unidades/Embalagem</i>	10
Tipo Embalaje Unidad. <i>Tipo de Embalagem Unidade</i>	Carton Color Box
MEAS Embalaje Unitario. <i>MEDIDAS Embalagem Unitária</i>	23x75x10
MEAS Carton. <i>MEDIDAS Caixa</i>	245x22x40,5
Peso Bruto Embalaje Externo. <i>Peso Bruto Embalagem Externa</i>	12
Peso Neto Embalaje Externo. <i>Peso Líquido Embalagem Externa</i>	10,7

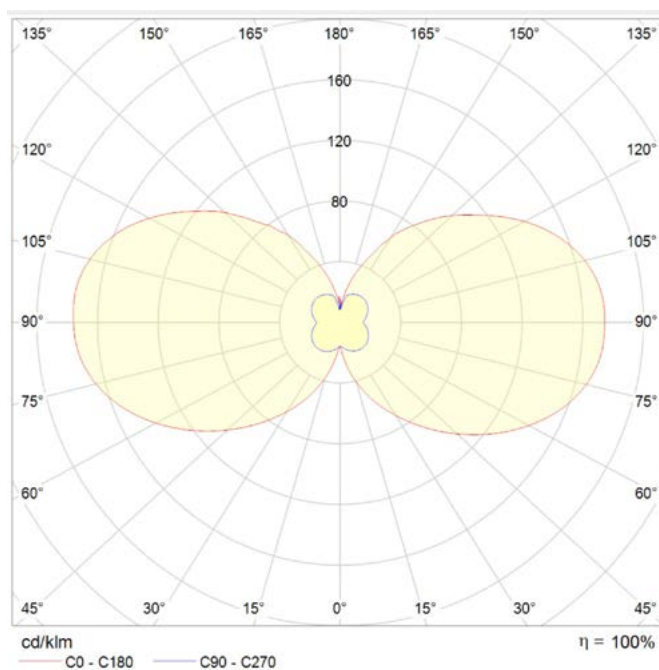
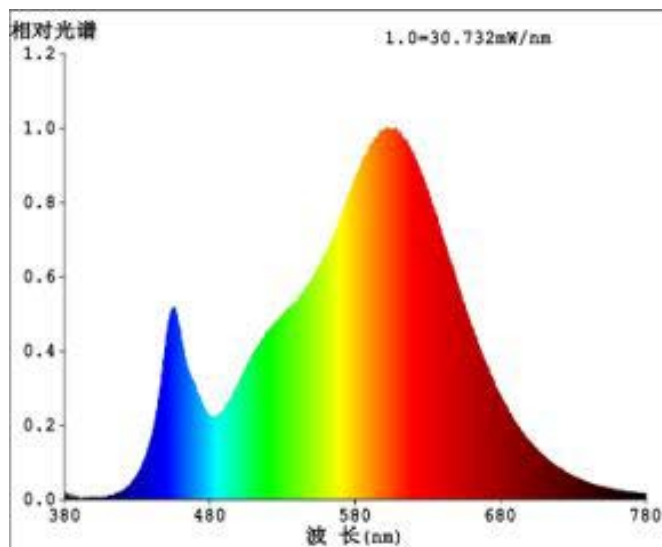
Dimensiones. *Dimensões*


h:220
l:91
w:65

 Esquema de Producto. *Product line drawing*
Instalación. *Instalação*

Peso producto. <i>Peso do produto</i>	1,04Kg
Instalación. <i>Instalação</i>	Superficie.
Lugar de Instalación. <i>Local de Instalação</i>	Pared. <i>Parede</i>

Especificaciones Ópticas. Especificações Ópticas



En caso de rotura. Em caso de quebra: www.roblan.com

Última actualización: 2026-02-19 22:30:58 UTC+0000 Sujeto a cambios sin previo aviso. Utilizar datos más recientes.

Última atualização: 2026-02-19 22:30:58 UTC+0000 Sujeito a alterações sem aviso prévio. Utilizar os dados mais recentes.