



EAN: 8435298028634

ZOA8634PC

Aplique Led Exterior 1 foco basculante y sensor Z NU 1 FOCO PIR 91 x 65 x 145mm
8W 380lm 100-240V 3000K 90° IP54 Plata

Aplique LED exterior 1 foco basculante e sensor Z NU 1 FOCO PIR 91 x 65 x 145mm 8W 380lm 100-240V 3000K 90° IP54 Prata

Aplicaciones | Aplicações:



Características Generales. Características Gerais

Protección. Protection (IP)	IP54 Exterior . Exterior
Grado de Protección IK. Proteção IK	IK05

Información Eléctrica. Informação Elétrica

Vatios. Watts	8 W
Equivalencia Vatios. Equivalência em Watts	38 W
Ahorro Energético. Poupança Energética	79%
Voltaje. Voltagem	100-240 V
Factor Potencia. Fator de Potência (PF)	≥0.5
Regulable. Regulável	No

Información Lumínica. Informação Luminosa

Flujo Luminoso. Fluxo Luminoso (lm)	380 Lm
Eficacia Lm. Eficácia Lm (Lm/W)	48 Lm/W
Temperatura Luz. (K)	3000K
Índice Reproducción Cromática (IRC). Índice de Reprodução Cromática (CRI)	80
Ángulo Apertura. Ângulo de Abertura	90°

Información Material. *Informação de Material*

Difusor	PMMA Opalino. <i>PMMA Opalino</i>
Color. <i>Color</i>	Plata. <i>Prata</i>

Datos Medioambientales. *Dados Ambientais*

Consumo de energía en modo encendido. <i>Consumo de energia em modo ligado</i>	8kWh/1000h
--	------------

Vida Útil

Vida Útil	L70B50 @ 25°=30000
# de Encendidos. # <i>de Ligações</i>	15000

Especificaciones Sensor. *Especificações do Sensor*

Tecnología Sensor	PIR Sensor
Área de detección en pared. <i>Área de deteção parede</i>	5-7m
Sensor Crepuscular	5-2000lx
Altura max Instalación Sensor. <i>Altura máxima de Instalação do Sensor</i>	2-2.5m
Ángulo de detección. <i>Ângulo de deteção</i>	100°
Tiempo de encendido. <i>Tempo de Ligaçao</i>	5s-5min

Garantías & Calidad. *Garantias & Qualidade*

Garantía ROBLAN. <i>Garantia ROBLAN</i>	3 años. years * *
---	--------------------------

*La garantía mencionada en nuestras fichas son de nivel básico. Roblan distribuye productos a nivel internacional y adapta el producto y su garantía a los requisitos y normativas de garantía específicos de cada país. También disponemos de opciones de garantía según los requerimientos de proyectos concretos. Por favor consulte con su agente comercial para verificar las opciones de garantía de su país. La garantía no cubre, accesorios, fuentes de luz intercambiables (como lámparas), ni baterías o acumuladores incluidos (si los hubiera).

* *A garantia mencionada nas nossas fichas são de nível básico. A Roblan distribui produtos a nível internacional e adapta o produto e a sua garantia aos requisitos e normativas de garantia específicas de cada país. Também dispomos de opções de garantia segundo os requisitos de projetos concretos. Por favor, consulte o seu agente comercial para verificar as opções de garantia do seu país.*

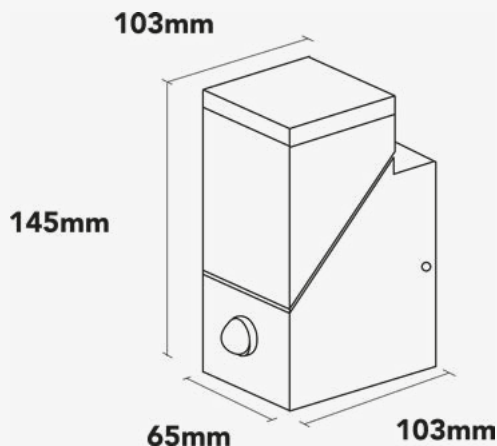
2011/65/EU,2014/30/EU,2014/35/EU


Datos Admin & Logística. *Dados Admin & Logística*

Referencia Producto. <i>Referência do Produto</i>	ZOA8634PC
Modelo	Z NU 1 FOCO PIR
Gama	LED TOP
Serie. <i>Série</i>	Luminarias LED Exterior <i>Luminárias LED para exteriores</i>
Tecnología. <i>Tecnologia</i>	LEDs <i>LEDs</i>
Código de Barras	8435298028634

Datos Admin & Logística. *Dados Admin & Logística*

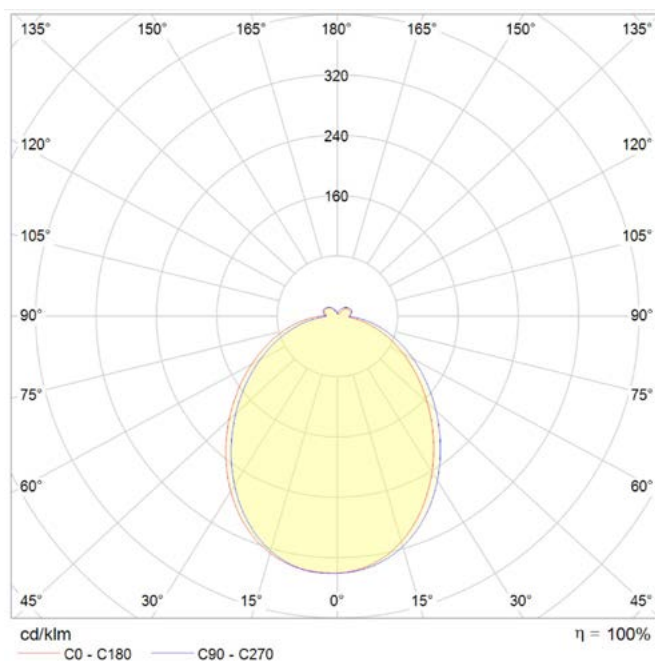
Clase ETIM. <i>Classe ETIM</i>	EC002892
Unidades/Embalaje. <i>Unidades/Embalagem</i>	10
Tipo Embalaje Unidad. <i>Tipo de Embalagem Unidade</i>	Carton Color Box
MEAS Embalaje Unitario. <i>MEDIDAS Embalagem Unitária</i>	15,5x75x10
MEAS Carton. <i>MEDIDAS Caixa</i>	17x22x39,5

Dimensiones. *Dimensões*

 Esquema de Producto. *Product line drawing*

 h:145
 l:91
 w:65

Instalación. *Instalação*

Instalación. <i>Instalação</i>	Superficie.
Lugar de Instalación. <i>Local de Instalação</i>	Pared. <i>Parede</i>

Especificaciones Ópticas. *Especificações Ópticas*


En caso de rotura. *Em caso de quebra:* **www.roblan.com**

Última actualización: 2026-02-19 22:30:01 UTC+0000 Sujeto a cambios sin previo aviso. Utilizar datos más recientes.

Última atualização: 2026-02-19 22:30:01 UTC+0000 Sujeito a alterações sem aviso prévio. Utilizar os dados mais recentes.