



EAN: 8435298012534

MOONR2534BB

MOON LED Superf Circular 18W 100-277V 1450Lm 6000K 227x35mm (ARO BLANCO)

LED MOON Panel SURFACE Round 18W 100-277V 1450Lm 6500K 232 x 39mm (WHITE)

Aplicaciones | Applications



Beneficios | Benefits

- Diseño óptico garantiza una luz suave y uniforme | *Perfect optical design ensures soft and even light.*
- Iluminación instantánea, sin deslumbramientos | *Instant lighting, no glaring.*
- Libre de plomo, mercurio y otras sustancias nocivas | *Free of lead, mercury, and other harmful substances.*
- LEDs de alta calidad y alto brillo | *High quality, high-brightness LEDs*



Manual

Características Generales. *General Characteristics*

Tecnología de iluminación. <i>Lighting technolog</i>	LED
No direccional o direccional. <i>Non-directional or directional (NDLS/DLS)</i>	NDLS
Fuente luminosa de color variable. <i>Colour-tuneable light source</i>	No
Protección. <i>Protection (IP)</i>	IP44 Interior. <i>Indoor</i>
Clase de Aislamiento. <i>IEC Protection Class</i>	II
Grado de Protección IK. <i>IK Protection Level</i>	IK03
Formato. <i>Format</i>	Redondo

Información Eléctrica. *Electrical Information*

Vatios. <i>Wattage</i>	18 W
Equivalencia Vatios. <i>Watt Equivalence</i>	52 W
Ahorro Energético. <i>Energy Savings</i>	65%
Voltaje. <i>Voltage</i>	AC/DC 100-277 V
Frecuencia. <i>Frequency</i>	50/60 Hz
Factor Potencia. <i>Power Factor (PF)</i>	≥0.9
Regulable. <i>Dimmable</i>	No

Fuente de Alimentación. Power Source

Tipo de fuente de Al. <i>Power Source Type</i>	CX020UA240-C3CH
------------------------------------------------	-----------------

Información Lumínica. Light Technical Information

Flujo Luminoso. <i>Luminous Flux (lm)</i>	1450 Lm
Flujo Luminoso Útil Fuente de luz. <i>Light Source useful luminous flux (lm)</i>	2138 Lm
Correspondencia con el ángulo de haz luminoso. <i>Beam angle correspondence</i>	Sphere (360°)
Eficacia Lm. <i>Lm Efficacy (Lm/W)</i>	81 Lm/W
Intensidad Lumínica de fuente de luz. <i>Light Source Luminous intensity (Cd)</i>	669
Factor de mantenimiento del flujo luminoso. <i>Lumen maintenance factor (%)</i>	0.96
Coordenadas de cromaticidad. <i>Chromaticity coordinate (X, Y)</i>	0.3127 , 0.319
Temperatura Luz. <i>Color Temperature (K)</i>	6000K
Color Luz. <i>Light Color</i>	Blanco Día . <i>Daylight</i>
Consistencia cromática en elipses de MacAdam. <i>Colour consistency in McAdam ellipses</i>	0
Índice Reproducción Cromática (IRC). <i>Color Rendering Index (CRI)</i>	80
Ángulo Apertura. <i>Beam Angle</i>	110°
Índice de deslumbramiento unificado. <i>Unified Glare Index (UGR)</i>	≤19 *

* UGR ≤19 puede variar con factores como tipo de instalación, el color de las paredes, altura del local, número de las luminarias instaladas por local, y alturas de medición.

UGR varies with a range of factors such as type of installation, wall colors, height of the area, number of luminaires placed in the area and heights of measurements.

LED Chip

Tipo de Led. <i>Led Type</i>	SMD 2835
Marca chip LED. <i>LED chip Brand</i>	San An
LEDs/unidad. <i>LEDs/unit</i>	90
Factor de supervivencia. <i>Survival Factor (SF %)</i>	1

Información Material. Material Information

Base. <i>Base</i>	Polycarbonato. <i>Polycarbonate</i>
Difusor. <i>Diffuser</i>	PS Opalino. <i>Opaline PS</i>
Envolvente. <i>Envelope</i>	FALSE
Color. <i>Color</i>	Blanco. <i>White</i>
RAL	9016

Datos Medioambientales. Environmental Data

Clase de Eficiencia Energética. <i>Energy Efficiency Class</i>	E
Consumo de energía en modo encendido. <i>Energy consumption in on-mode</i>	16kWh/1000h

Vida Útil. *Lifespan*

Vida Útil. <i>Useful Lifetime</i>	L70 at @25° = >55000
# de Encendidos. <i>Switching Cycles</i>	20000

Otras Especificaciones *Other Specifications*

Lámpara reemplazable. <i>Replaceable lamp</i>	No
Incl. en Caja. <i>Incl. In box</i>	Driver integrado con terminal de conexión rápida, Luminaria, Manual

Garantías & Calidad. *Quality & Warranties*

Garantía ROBLAN. <i>ROBLAN Warranty</i>	3 años. years *
-----------------------------------------	-----------------

* La garantía mencionada en nuestras fichas son de nivel básico. Roblan distribuye productos a nivel internacional y adapta el producto y su garantía a los requisitos y normativas de garantía específicos de cada país. También disponemos de opciones de garantía según los requerimientos de proyectos concretos. Por favor consulte con su agente comercial para verificar las opciones de garantía de su país. La garantía no cubre, accesorios, fuentes de luz intercambiables (como lámparas), ni baterías o acumuladores incluidos (si los hubiera).

The warranty mentioned in our sheets is basic level. Roblan distributes products internationally and adapts the product and its warrant to the specific warranty requirements and regulations of each country. The warranty does not cover accessories, interchangeable light sources (such as lamps), batteries or accumulators (if any of the following are included with the product). We also have warranty options depending on the requirements of specific projects. Please consult your commercial agent to verify the warranty options for your country.

2011/65/EU, IEC, 2014/30/EU, 2014/35/EU



Datos Admin & Logística. *Admin Data & Logistics*

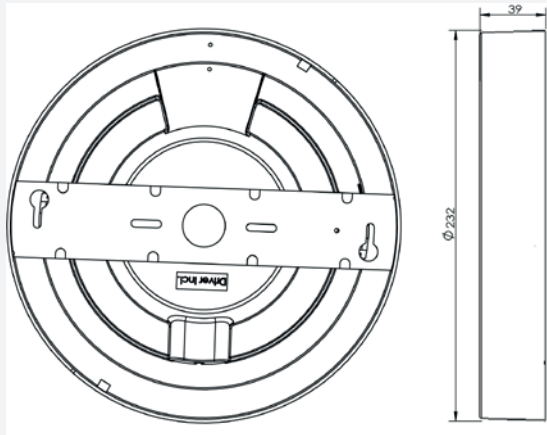
Referencia Producto. <i>Item Code</i>	MOONR2534BB
Modelo. <i>Model</i>	MOON CIRCULAR
Gama. <i>Range</i>	LED TOP
Serie. <i>Series</i>	Downlights <i>Downlights</i>
Tecnología. <i>Technology</i>	LEDs <i>LEDs</i>
Código de Barras. <i>Barcode</i>	8435298012534
Clase ETIM. <i>ETIM Class</i>	EC002892
Unidades/Embalaje. <i>Units/ Carton</i>	28
Peso Bruto Unidad. <i>Unit Gross Weight</i>	20
Tipo Embalaje Unidad. <i>Packaging Unit Type</i>	Carton Color Box
MEAS Embalaje Unitario. <i>MEAS Unit box</i>	5x24x23,8
MEAS Carton	51x395x50
Peso Bruto Embalaje Externo. <i>Gross Weight Master Carton</i>	21
Peso Neto Embalaje Externo. <i>Net Weight Master Carton</i>	20

Avisos & Precauciones. Safety & Warnings

Rango de Temperatura (Uso). *Operational Temperature Range*

-20°C ~ +40°C

Dimensiones. Dimensions



h:39
Ø:232
corte de instalación | *Installation Cut*
mm 170

Esquema de Producto. *Product line drawing*

Instalación. Installation

Dimensiones de Montaje. *Mounting Dimensions*

170

Peso producto. *Product Weight*

0,5Kg

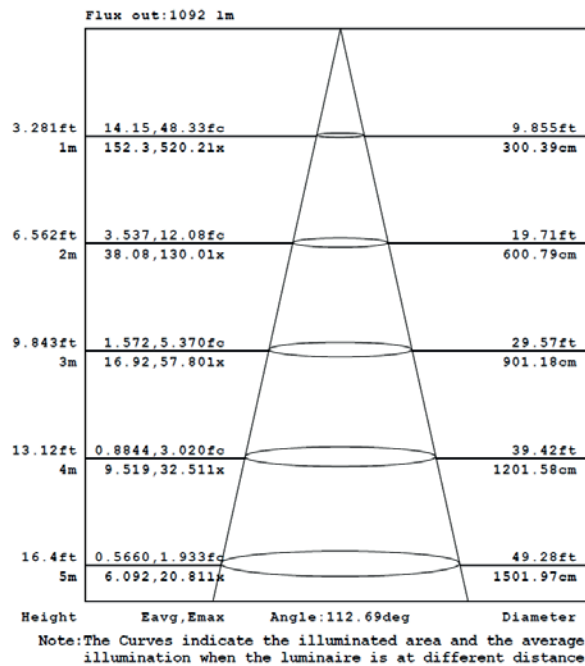
Instalación. *Installation*

Superficie. *Surface*

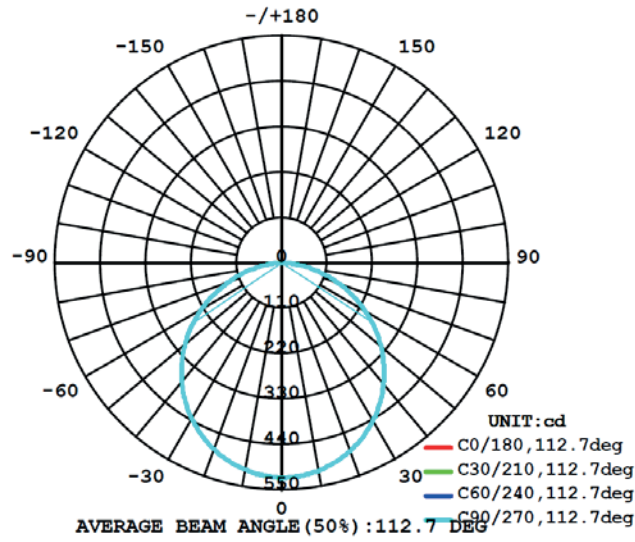
Lugar de Instalación. *Installation place*

Techo. *Roof*

Especificaciones Ópticas. Optical Specifications



Especificaciones Ópticas. *Optical Specifications*



En caso de rotura. *In case of breakage:* www.roblan.com

Última actualización: 2024-10-30 10:22:36 UTC+0000 Sujeto a cambios sin previo aviso. Utilizar datos más recientes.

Last updated: 2024-10-30 10:22:36 UTC+0000 Subject to change without notice. Use the most recent data.