



EAN: 8435298042906

## NEBOA2906BCCT

Downlight IP65 6W 100lm/w Blanco 3CCT (3000K,4000K, 5700K) 84x55mm

### Aplicaciones | Applications



### Beneficios | Benefits

- Downlight 4 en 1: Multi Potencia, CCT, IP65 y antideslumbrante | *4-in-1 Downlight: Multi Power, CCT, IP65, and Anti-Glare*
- Perfecto para baños, duchas y entornos húmedos | *Perfect for bathrooms, showers, and humid environments*
- Disponible en 5 tamaños | *Available in 5 sizes*
- Downlights con interruptor DIP para seleccionar entre 2 potencias y 3 tonos de luz. | *Downlights with DIP switch to select between 2 power levels and 3 light tones.*



### Características Generales. General Characteristics

Tecnología de iluminación. <i>Lighting technolog</i>	LED
No direccional o direccional. <i>Non-directional or directional (NDLS/DLS)</i>	DLS
Fuente luminosa de color variable. <i>Colour-tuneable light source</i>	Si
Protección. <i>Protection (IP)</i>	IP65 Exterior. <i>Outdoor</i>
Clase de Aislamiento. <i>IEC Protection Class</i>	II
Grado de Protección IK. <i>IK Protection Level</i>	IK03
THD	<30

### Información Eléctrica. Electrical Information

Vatios. <i>Wattage</i>	6 W
Equivalencia Vatios. <i>Watt Equivalence</i>	57 W
Ahorro Energético. <i>Energy Savings</i>	89%
Voltaje. <i>Voltage</i>	AC 220-240 V
Frecuencia. <i>Frequency</i>	50/60 Hz
Corriente. <i>Current</i>	8
Factor Potencia. <i>Power Factor (PF)</i>	≥0.5

### Información Eléctrica. *Electrical Information*

Regulable. *Dimmable* No

Sin Párpadeo. *Flicker Free* Flicker Free

### Fuente de Alimentación. *Power Source*

Tipo de fuente de Al. *Power Source Type* ROBLAN DOB

### Información Lumínica. *Light Technical Information*

Opciones de Lúmenes. *Luminous options* 540 (3000k) - 600 (4000k) - 570 (5700k) Lm

Flujo Luminoso Útil Fuente de luz. *Light Source useful luminous flux (lm)* 900 Lm

Correspondencia con el ángulo de haz luminoso. *Beam angle correspondence* Sphere (360°)

Factor de mantenimiento del flujo luminoso. *Lumen maintenance factor (%)* 0.96

Coordenadas de cromaticidad. *Chromaticity coordinate (X, Y)* 0.3735 , 0.3683

Temperatura Luz. *Color Temperature (K)* 3000K / 4000K / 6500K

Color Luz. *Light Color* Tunable .Tunable

Consistencia cromática en elipses de MacAdam.  
*Colour consistency in McAdam ellipses* 6

Índice Reproducción Cromática (IRC). *Color Rendering Index (CRI)* 80

Ángulo Apertura. *Beam Angle* 60°

Índice de deslumbramiento unificado. *Unified Glare Index (UGR)* <19 \*

\* UGR <19 puede variar con factores como tipo de instalación, el color de las paredes, altura del local, número de las luminarias instaladas por local, y alturas de medición.

*UGR varies with a range of factors such as type of installation, wall colors, height of the area, number of luminaires placed in the area and heights of measurements.*

### LED Chip

Tipo de Led. *Led Type* SMD 2835

LEDs/unidad. *LEDs/unit* 12

Factor de supervivencia. *Survival Factor (SF %)* 1

### Información Material. *Material Information*

Base. *Base* Plástico Anti UV. *Anti-UV Plastic*

Color. *Color* Blanco. *White*

### Datos Medioambientales. *Environmental Data*

Clase de Eficiencia Energética. *Energy Efficiency Class* E

Consumo de energía en modo encendido. *Energy consumption in on-mode* 6,66kWh/1000h

### Vida Útil. *Lifespan*

Vida Útil. *Useful Lifetime* 30000h

# de Encendidos. *Switching Cycles* 15000

### Especificaciones Control Remoto. *Remote Control Specifications*

Tipo de Control Remoto. <i>Remote Control Type</i>	DIP Switch
---	------------

### Otras Especificaciones *Other Specifications*

Lámpara reemplazable. <i>Replaceable lamp</i>	No
---	----

### Garantías & Calidad. *Quality & Warranties*

Garantía ROBLAN. <i>ROBLAN Warranty</i>	3 años. years *
---	-----------------

\* La garantía mencionada en nuestras fichas son de nivel básico. Roblan distribuye productos a nivel internacional y adapta el producto y su garantía a los requisitos y normativas de garantía específicos de cada país. También disponemos de opciones de garantía según los requerimientos de proyectos concretos. Por favor consulte con su agente comercial para verificar las opciones de garantía de su país. La garantía no cubre, accesorios, fuentes de luz intercambiables (como lámparas), ni baterías o acumuladores incluidos (si los hubiera).

*The warranty mentioned in our sheets is basic level. Roblan distributes products internationally and adapts the product and its warrant to the specific warranty requirements and regulations of each country. The warranty does not cover accessories, interchangeable light sources (such as lamps), batteries or accumulators (if any of the following are included with the product). We also have warranty options depending on the requirements of specific projects. Please consult your commercial agent to verify the warranty options for your country.*

### Datos Admin & Logística. *Admin Data & Logistics*

Referencia Producto. <i>Item Code</i>	NEBOA2906BCCT
---------------------------------------	---------------

Modelo. <i>Model</i>	NEBOA
----------------------	-------

Gama. <i>Range</i>	LED PRO
--------------------	---------

Serie. <i>Series</i>	Downlights <i>Downlights</i>
----------------------	---------------------------------

Tecnología. <i>Technology</i>	LEDs <i>LEDs</i>
-------------------------------	---------------------

Código de Barras. <i>Barcode</i>	8435298042906
----------------------------------	---------------

Unidades/Embalaje. <i>Units/Carton</i>	60
--	----

Tipo Embalaje Unidad. <i>Packaging Unit Type</i>	Brown Carton Box
--	------------------

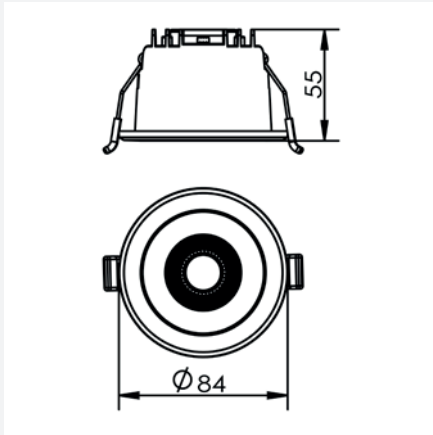
MEAS Embalaje Unitario. <i>MEAS Unit box</i>	7x9x9
--	-------

MEAS Carton	305x29x47,5
-------------	-------------

Peso Bruto Embalaje Externo. <i>Gross Weight Master Carton</i>	14,5
--	------

Peso Neto Embalaje Externo. <i>Net Weight Master Carton</i>	13,5
---	------

**Dimensiones.** *Dimensions*



Esquema de Producto. *Product line drawing*

h:55  
 Ø:84  
 corte de instalación | *Installation Cut*  
 Ⓢ mm 68-76

**Instalación.** *Installation*

Dimensiones de Montaje. *Mounting Dimensions*

68-76

Alto max de producto. *Max product height (mm)*

55

Peso producto. *Product Weight*

0,14Kg

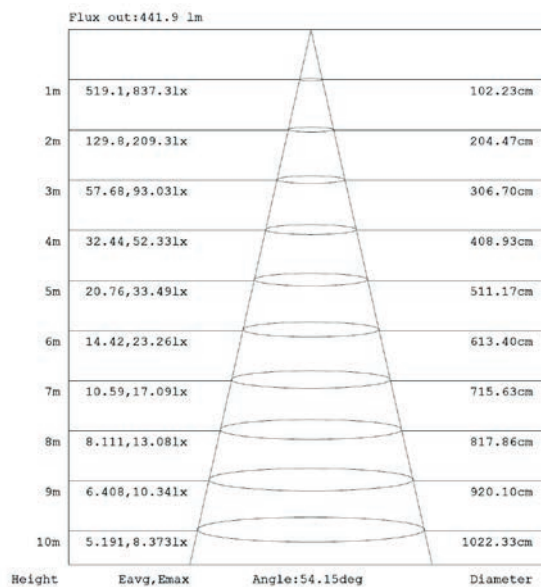
Instalación. *Installation*

Empotrado. *Recessed*

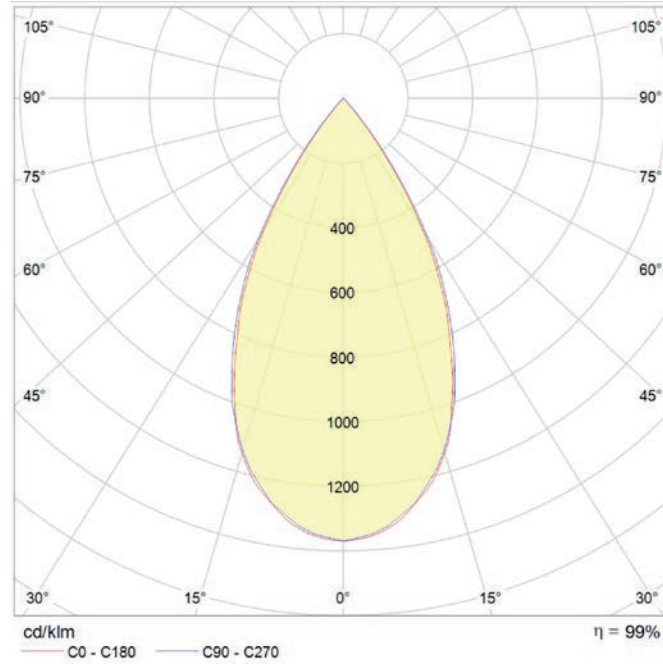
Lugar de Instalación. *Installation place*

Techo. *Roof*

**Especificaciones Ópticas.** *Optical Specifications*



Especificaciones Ópticas. *Optical Specifications*



En caso de rotura. *In case of breakage:* [www.roblan.com](http://www.roblan.com)

Última actualización: 2024-10-30 10:22:36 UTC+0000 Sujeto a cambios sin previo aviso. Utilizar datos más recientes.

*Last updated: 2024-10-30 10:22:36 UTC+0000 Subject to change without notice. Use the most recent data.*