



EAN: 8435298023516

TK04N3516F

Foco de Carril-04 35W 4200lm 220-240V 36° 4000K Negro

Track Light-04 35W 4200lm 220-240V 36° 4000K Black

Aplicaciones | Applications



Beneficios | Benefits

- Alta potencia 35W y una alta eficiencia luminosa de 120lm/w. | High power 35W and a high luminous efficiency of 120lm/w.
- La última tecnología para lograr una luz enfocada más uniforme, sin halo y sin deslumbramiento | Latest technology to achieve a more uniform focused light, no halo and no glare
- Rotación de 350° y una inclinación de 0°-90° | Rotation of 350° and an inclination of 0°-90°
- Excelente diseño de disipación de calor para prolongar la vida útil del product | Excellent heat dissipation design to extend product life



Manual

Características Generales. General Characteristics

| | |
|---|-------------------------|
| Protección. Protection (IP) | IP20 Interior.Indoor |
| Clase de Aislamiento. IEC Protection Class | II |
| Grado de Protección IK. IK Protection Level | IK02 |

Información Eléctrica. Electrical Information

| | |
|---------------------------------------|--------------|
| Vatios. Wattage | 35 W |
| Equivalencia Vatios. Watt Equivalence | 140 W |
| Ahorro Energético. Energy Savings | 75% |
| Voltaje. Voltage | 220-240 V |
| Frecuencia. Frequency | 50/60 Hz |
| Corriente. Current | 0,85 |
| Factor Potencia. Power Factor (PF) | ≥0.9 |
| Regulable. Dimmable | No |
| Sin Párpadeo. Flicker Free | Flicker Free |

Fuente de Alimentación. Power Source

| | |
|---|-------|
| Tipo de fuente de Al. Power Source Type | LIFUD |
|---|-------|

Información Lumínica. Light Technical Information

| | |
|--|-------------------------|
| Flujo Luminoso. Luminous Flux (lm) | 4200 Lm |
| Correspondencia con el ángulo de haz luminoso. Beam angle correspondence | Narrow Cone (90°) |
| Eficacia Lm. Lm Efficacy (Lm/W) | 120 Lm/W |
| Temperatura Luz. Color Temperature (K) | 4000K |
| Color Luz. Light Color | Blanco Frío .Cool White |
| Uniformidad de Color. (SDCM). Standard Deviation of Color Matching | <5 |
| Índice Reproducción Cromática (IRC). Color Rendering Index (CRI) | 90 |
| Ángulo Apertura. Beam Angle | 36° |
| Tiempo Calentamiento. Warm-up Time | <0.5S |
| Índice de deslumbramiento unificado. Unified Glare Index (UGR) | <19 * |

* UGR <19 puede variar con factores como tipo de instalación, el color de las paredes, altura del local, número de las luminarias instaladas por local, y alturas de medición.

UGR varies with a range of factors such as type of installation, wall colors, height of the area, number of luminaires placed in the area and heights of measurements.

LED Chip

| | |
|--------------------------------|----------|
| Tipo de Led. Led Type | COB |
| Marca chip LED. LED chip Brand | Lumileds |

Información Material. Material Information

| | |
|--------------|-------------|
| Color. Color | Negro.Black |
|--------------|-------------|

Datos Medioambientales. Environmental Data

| | |
|---|-------------|
| Clase de Eficiencia Energética. Energy Efficiency Class | D |
| Consumo de energía en modo encendido. Energy consumption in on-mode | 35kWh/1000h |

Vida Útil. Lifespan

| | |
|-----------------------------------|--------|
| Vida Útil. Useful Lifetime | 30000h |
| # de Encendidos. Switching Cycles | 25000 |

Otras Especificaciones Other Specifications

| | |
|--|----|
| Lámpara reemplazable. Replaceable lamp | No |
|--|----|

Accesorios. Accessories

| | |
|------------------------------|--|
| Montaje. <i>Installation</i> | TRACKXN, TRACKTN-L, TRACKTN, TRACKSUSNEU, TRACKSUSN, TRACKSUPN, TRACKPNEU, TRACKPN-L, TRACKPN, TRACKLNEU, TRACKLN-L, TRACKLN, TRACKLINENEU, TRACKLINEN, TRACKFLEXN, TRACKCAPNEU, TRACKCAPN, TRACK3MNEU, TRACK3MN, TRACK2MNEU, TRACK2MN, TRACK1MNEU, TRACK1MN, TRACKLINEN-LO, TRACKSUS4MN, TRACKTN-L1, TRACKTN-R2 |
| Ópticas. <i>Optics</i> | TKR15, TKR24 |

Garantías & Calidad. Quality & Warranties

Garantía ROBLAN. *ROBLAN Warranty* 3 años. years *

* La garantía mencionada en nuestras fichas son de nivel básico. Roblan distribuye productos a nivel internacional y adapta el producto y su garantía a los requisitos y normativas de garantía específicos de cada país. También disponemos de opciones de garantía según los requerimientos de proyectos concretos. Por favor consulte con su agente comercial para verificar las opciones de garantía de su país.

The warranty mentioned in our sheets is basic level. Roblan distributes products internationally and adapts the product and its warrant to the specific warranty requirements and regulations of each country. We also have warranty options depending on the requirements of specific projects. Please consult your commercial agent to verify the warranty options for your country.

Opciones de garantía alternativos ajustados a requisitos de proyecto. *Alternative warranties for specific project needs : *3 | 5 | 7*

2011/65/EU,2014/30/EU,2014/35/EU



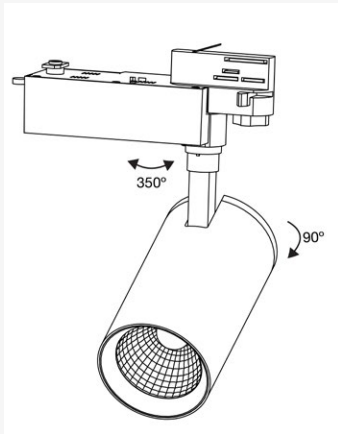
Datos Admin & Logística. Admin Data & Logistics

| | |
|--|---|
| Referencia Producto. <i>Item Code</i> | TK04N3516F |
| Modelo. <i>Model</i> | TRACK 04 |
| Gama. <i>Range</i> | LED PRO |
| Serie. <i>Series</i> | Carriles LED <i>LED Track Lights</i> |
| Tecnología. <i>Technology</i> | LEDs <i>LEDs</i> |
| Código de Barras. <i>Barcode</i> | 8435298023516 |
| Clase ETIM. <i>ETIM Class</i> | EC001744 |
| Unidades/Embalaje. <i>Units/Carton</i> | 12 |
| Unidades Embalaje Medio. <i>Units/ Shrinking</i> | 1/ |
| Peso Bruto Unidad. <i>Unit Gross Weight</i> | 12 |
| Tipo Embalaje Unidad. <i>Packaging Unit Type</i> | Brown Carton Box |
| MEAS Embalaje Unitario. <i>MEAS Unit box</i> | 27,2292x12 |
| MEAS Carton | 326x56x60 |
| Peso Bruto Embalaje Externo. <i>Gross Weight Master Carton</i> | 12 |
| Peso Neto Embalaje Externo. <i>Net Weight Master Carton</i> | 10,5 |

Avisos & Precauciones. *Safety & Warnings*

| | |
|---|---------------|
| Temperatura de Carcasa Max. <i>Max. Case Temperature (TC)</i> | 52 |
| Temperatura Ambiente Max.(TA). <i>Max. Ambient Temperature</i> | -20°C ~ +40°C |
| Rango de Temperatura (Uso). <i>Operational Temperature Range</i> | -20°C ~ +40°C |
| Rango de Temperatura (conservación) . <i>Preservation Temperature Range</i> | -30°C ~ +70°C |
| Rango de Humedad (Uso). <i>Operational Humidity Range</i> | 20%~80% |

Dimensiones. *Dimensions*



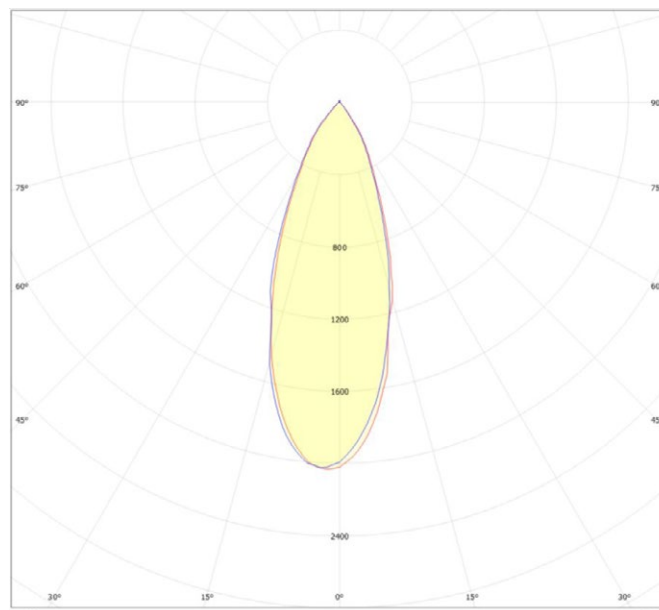
h:199
l:178
Ø:93

Esquema de Producto. *Product line drawing*

Instalación. *Installation*

| | |
|---|---|
| Peso producto. <i>Product Weight</i> | 0,92Kg |
| Instalación. <i>Installation</i> | Carril electrificado, Superficie. Electrified rail, Surface |
| Lugar de Instalación. <i>Installation place</i> | Techo. <i>Roof</i> |

Especificaciones Ópticas. *Optical Specifications*



Opciones a medida. *Made to measure options*

En la siguiente tabla encontrará información sobre opciones de fabricación especial a medida. La tabla no contiene todas las opciones posibles. Para cualquier otra configuración por favor ponerse en contacto con Roblan.

In the following table you will find information on custom made special options. The table does not contain all possible options. For any other confirmation please contact Roblan.

| | |
|--|---------------------|
| Otras opciones de Regulación. <i>Other dimming alternatives</i> | CASAMBI, TRIAC |
| Opciones de Emergencias. <i>Emergency Options</i> | ROBPLUS50, ROB60123 |
| Opciones de Emergencias. <i>Emergency Options</i> | Varios |

En caso de rotura. *In case of breakage:* www.roblan.com

Última actualización: 2024-05-29 10:57:20 UTC+0000 Sujeto a cambios sin previo aviso. Utilizar datos más recientes.

Last updated: 2024-05-29 10:57:20 UTC+0000 Subject to change without notice. Use the most recent data.