



EAN: 8435298031214

GS100BSENS

Luminaria de Estacion de Servicio 100W 5700K 13500lm AC90-277V 120° ATEX SENSOR

Canopy for Service Stations 100W 5700K 13500lm AC90-277V 120° ATEX SENSOR

Aplicaciones | Applications



Beneficios | Benefits

- Luz suave con alto efecto de luz sin radiación de calor, sin mercurio metálico dañino y protección del medio ambiente. | *Soft light with no heat radiation, no harmful metal mercury, and environmental protection.*
- Bajo consumo de energía, larga vida útil, buena estabilidad | *Low power consumption, long lifespan, good stability, high reliability.*
- Reducción del 80% en el consumo de energía en comparación con la tecnología tradicional | *80% reduction in energy consumption compared with traditional technology*
- Diseño novedoso y elegante, con características de iluminación modernas, fácil de instalar y ajustar. | *Novel and elegant design with modern lighting features, easy to install and adjust.*



Manual

Características Generales. General Characteristics

Protección. Protection (IP)	IP65 Exterior.Outdoor
Clase de Aislamiento. IEC Protection Class	I
Grado de Protección IK. IK Protection Level	IK10

Información Eléctrica. Electrical Information

Vatios. Wattage	100 W
Equivalencia Vatios. Watt Equivalence	250 W
Ahorro Energético. Energy Savings	60%
Voltaje. Voltage	AC 100-277 V
Frecuencia. Frequency	50/60 Hz
Corriente. Current	2
Factor Potencia. Power Factor (PF)	≥0.95
Regulable. Dimmable	Si

Fuente de Alimentación. Power Source

Tipo de fuente de AI. Power Source Type	MW ELG
---	--------

Fuente de Alimentación. *Power Source*

Protección Sobretensiones. *Surge Protection* Line-Earth: 6KV

Información Lumínica. *Light Technical Information*

Flujo Luminoso. *Luminous Flux (lm)* 13500 Lm

Eficacia Lm. *Lm Efficacy (Lm/W)* 135 Lm/W

Temperatura Luz. *Color Temperature (K)* 5700K

Color Luz. *Light Color* Blanco Frío .Cool White

Uniformidad de Color. *(SDCM). Standard Deviation of Color Matching* <7

Índice Reproducción Cromática (IRC). *Color Rendering Index (CRI)* 80

Ángulo Apertura. *Beam Angle* 120°

LED Chip

Tipo de Led. *Led Type* SMD 3030

Marca chip LED. *LED chip Brand* Lumileds

LEDs/unidad. *LEDs/unit* 140

Información Material. *Material Information*

Difusor. *Diffuser* PC Estructurado. *Structured PC*

Color. *Color* Blanco. *White*

Datos Medioambientales. *Environmental Data*

Consumo de energía en modo encendido. *Energy consumption in on-mode* 100kWh/1000h

Vida Útil. *Lifespan*

Vida Útil. *Useful Lifetime* L70B50:200,000hrs @25°

Especificaciones Sensor. *Sensor Specifications*

8m Max

Área de detección. *Detection Area* 0,5-3m/s

Sensor Crepuscular. *Photo Sensor* 0-150lux

Altura max Instalación Sensor. *Max height Sensor installation* 15m

Modo Stanby. *Stanby Mode* 10%-50%

Ángulo de detección. *Detection angle* 150°(pared.wall) / 360°(techo.ceiling)

Tiempo de encendido. *On/Off time length* 5s-30min

Otras Especificaciones *Other Specifications*

Lámpara reemplazable. *Replaceble lamp* No

Incl. en Caja. *Incl. In box* Luminaria, Manual

Garantías & Calidad. Quality & Warranties

Garantía ROBLAN. <i>ROBLAN Warranty</i>	5 años. years *
---	-----------------

* La garantía mencionada en nuestras fichas son de nivel básico. Roblan distribuye productos a nivel internacional y adapta el producto y su garantía a los requisitos y normativas de garantía específicos de cada país. También disponemos de opciones de garantía según los requerimientos de proyectos concretos. Por favor consulte con su agente comercial para verificar las opciones de garantía de su país. La garantía no cubre, accesorios, fuentes de luz intercambiables (como lámparas), ni baterías o acumuladores incluidos (si los hubiera).

The warranty mentioned in our sheets is basic level. Roblan distributes products internationally and adapts the product and its warrant to the specific warranty requirements and regulations of each country. The warranty does not cover accessories, interchangeable light sources (such as lamps), batteries or accumulators (if any of the following are included with the product). We also have warranty options depending on the requirements of specific projects. Please consult your commercial agent to verify the warranty options for your country.

Opciones de garantía alternativos ajustados a requisitos de proyecto. *Alternative warranties for specific project needs* : *5 | 7 | 10

Marcado ATEX Europa. <i>Europe ATEX Marking</i>	II 2G Ex d IIC T4 Gb / II 2D Ex tb IIIC T4 Db
---	---

ATEX Zona Gas. <i>ATEX Gas Zone</i>	1,2
-------------------------------------	-----

ATEX Zona Polvo. <i>ATEX Dust Zone</i>	21,22
--	-------

2011/65/EU,2014/34/EU,2014/30/EU,2014/35/EU



Datos Admin & Logística. Admin Data & Logistics

Referencia Producto. <i>Item Code</i>	GS100BSENS
---------------------------------------	------------

Modelo. <i>Model</i>	Gas Station Sens
----------------------	------------------

Gama. <i>Range</i>	LED PRO
--------------------	---------

Serie. <i>Series</i>	ATEX ATEX
----------------------	--------------

Tecnología. <i>Technology</i>	LEDs LEDs
-------------------------------	--------------

Código de Barras. <i>Barcode</i>	8435298031214
----------------------------------	---------------

Clase ETIM. <i>ETIM Class</i>	EC001716
-------------------------------	----------

Unidades/Embalaje. <i>Units/Carton</i>	1
--	---

Tipo Embalaje Unidad. <i>Packaging Unit Type</i>	Brown Carton Box
--	------------------

MEAS Carton	165x43x43,5
-------------	-------------

Peso Bruto Embalaje Externo. <i>Gross Weight Master Carton</i>	7,85
--	------

Peso Neto Embalaje Externo. <i>Net Weight Master Carton</i>	6,87
---	------

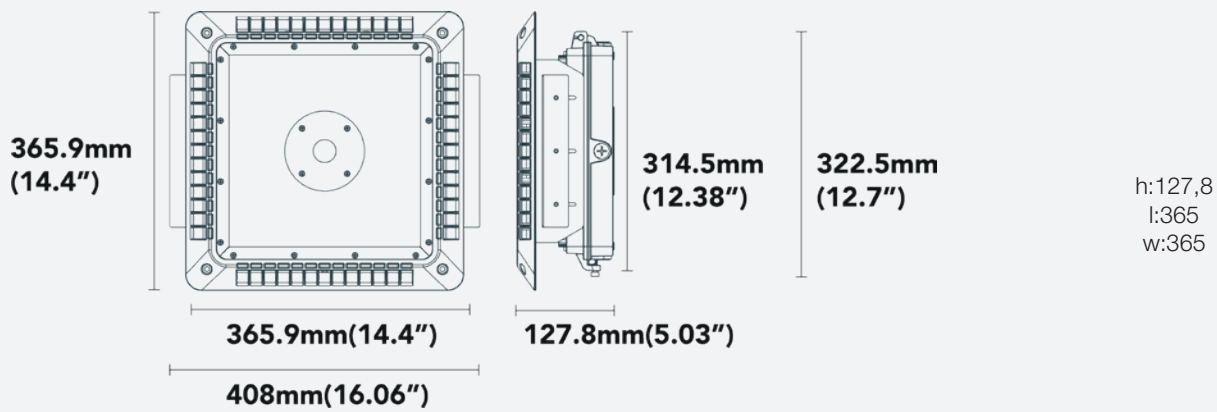
Avisos & Precauciones. Safety & Warnings

Rango de Temperatura (Uso). <i>Operational Temperature Range</i>	-20°C ~ +40°C
--	---------------

Rango de Temperatura (conservación) . <i>Preservation Temperature Range</i>	-40°C ~ +80°C
---	---------------

Rango de Humedad (Uso). <i>Operational Humidity Range</i>	95% Rh or below(@-40°C~50°C)
---	------------------------------

Dimensiones. *Dimensions*



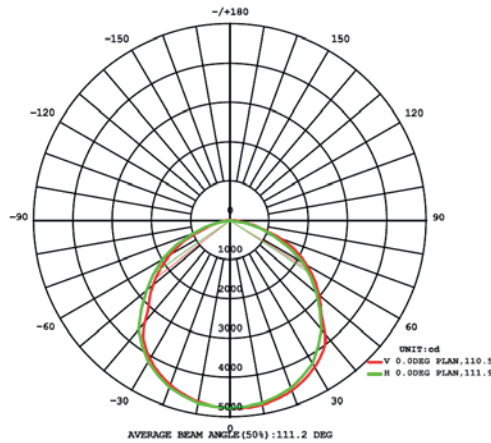
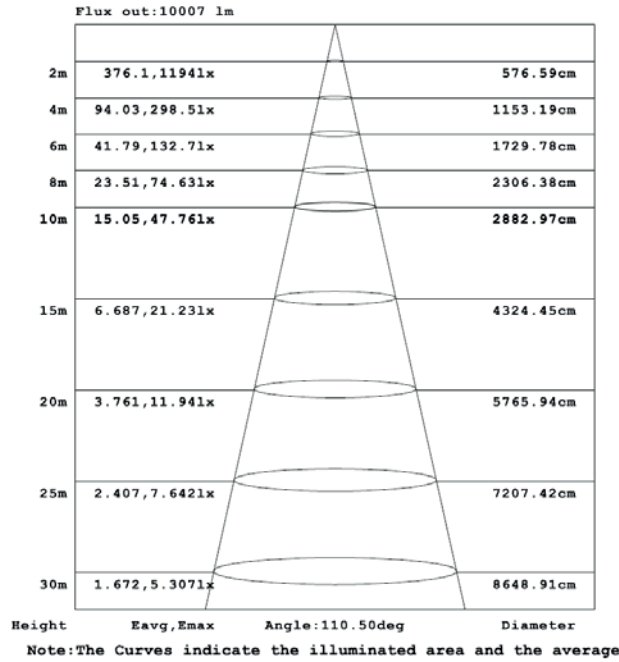
Esquema de Producto. *Product line drawing*

Instalación. *Installation*

Peso producto. <i>Product Weight</i>	6,05Kg
Instalación. <i>Installation</i>	Empotrado. <i>Recessed</i>
Lugar de Instalación. <i>Installation place</i>	Techo. <i>Roof</i>
Altura de montaje. <i>Range mounting height (Min - Max)</i>	10

Especificaciones Ópticas. *Optical Specifications*

Especificaciones Ópticas. *Optical Specifications*



Opciones a medida. *Made to measure options*

En la siguiente tabla encontrará información sobre opciones de fabricación especial a medida. La tabla no contiene todas las opciones posibles. Para cualquier otra configuración por favor ponerse en contacto con Roblan.

In the following table you will find information on custom made special options. The table does not contain all possible options. For any other confirmation please contact Roblan.

Otras opciones de Regulación. <i>Other dimming alternatives</i>	CASAMBI, DALI, 0-10V
--	----------------------

Más opciones de potencias a medida.

Potencias alternativas disponibles según requerimientos de proyectos. Contactar con un comercial | Alternative watts available according to project requirements. Contact a salesperson.

Custom made power options available

En caso de rotura. *In case of breakage:* www.roblan.com

Última actualización: 2024-10-30 10:22:17 UTC+0000 Sujeto a cambios sin previo aviso. Utilizar datos más recientes.

Last updated: 2024-10-30 10:22:17 UTC+0000 Subject to change without notice. Use the most recent data.