



EAN: 8435298039661

LCT1500C

Luminaria lineal para carril universal 3000K 160lm/W 35-40-45-50W 220-240V 1500mm

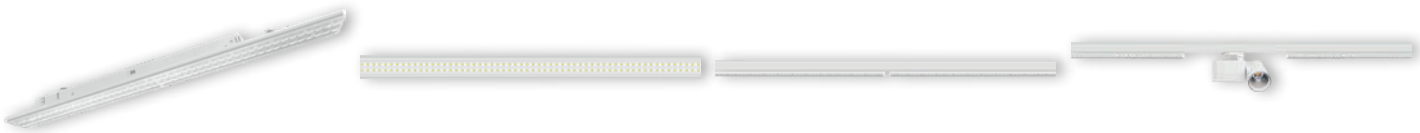
Luminaire for universal track system 3000K 160lm/W 35-40-45-50W 220-240V 1500mm

Aplicaciones | Applications



Beneficios | Benefits

- Diseño ultra delgado | *Ultra slim design*
- Sin espacio entre carril de 3 fases y el módulo LED | *No space between the 3-phase rail and LED module*
- Driver integrado | *Driver integrated in the track adapter*
- Selección de fase y potencia con interruptor DIP | *Phase and power selection with dip switch*



Características Generales. General Characteristics

Tecnología de iluminación. <i>Lighting technolog</i>	LED
No direccional o direccional. <i>Non-directional or directional (NDLS/DLS)</i>	NDLS
Fuente luminosa de color variable. <i>Colour-tuneable light source</i>	No
Protección. <i>Protection (IP)</i>	IP20 Interior. <i>Indoor</i>
Grado de Protección IK. <i>IK Protection Level</i>	IK04

Información Eléctrica. Electrical Information

Vatios Seleccionables por interruptor DIP. <i>Wattage selectable through DIP switch</i>	35, 40, 45, 50 W
Voltaje. <i>Voltage</i>	AC 220-240 V
Frecuencia. <i>Frequency</i>	50/60 Hz
Corriente. <i>Current</i>	0,15

Información Eléctrica. *Electrical Information*

Factor Potencia. <i>Power Factor (PF)</i>	≥0.95
Regulable. <i>Dimmable</i>	No

Fuente de Alimentación. *Power Source*

Protección Sobretensiones. <i>Surge Protection</i>	2.5Kv
--	-------

Información Lumínica. *Light Technical Information*

Flujo Luminoso. <i>Luminous Flux (lm)</i>	8000 Lm
Flujo Luminoso Útil Fuente de luz. <i>Light Source useful luminous flux (lm)</i>	7250 Lm
Factor de mantenimiento del flujo luminoso. <i>Lumen maintenance factor (%)</i>	0.96
Coordenadas de cromaticidad. <i>Chromaticity coordinate (X,Y)</i>	0.44 , 0.403
Temperatura Luz. <i>Color Temperature (K)</i>	3000K
Color Luz. <i>Light Color</i>	Blanco Cálido . <i>Warm White</i>
Consistencia cromática en elipses de MacAdam. <i>Colour consistency in McAdam ellipses</i>	6
Índice Reproducción Cromática (IRC). <i>Color Rendering Index (CRI)</i>	80
Ángulo Apertura. <i>Beam Angle</i>	90°

LED Chip

Tipo de Led. <i>Led Type</i>	SMD 2835
Marca chip LED. <i>LED chip Brand</i>	Everlight
LEDs/unidad. <i>LEDs/unit</i>	240
Factor de supervivencia. <i>Survival Factor (SF %)</i>	0.9

Información Material. *Material Information*

Base. <i>Base</i>	Aluminio. <i>Aluminum</i>
Difusor. <i>Diffuser</i>	PMMA Estructurado. <i>Structured PMMA</i>
Envolvente. <i>Envelope</i>	<i>Non Clear</i>
Color. <i>Color</i>	Blanco. <i>White</i>
RAL	9016

Datos Medioambientales. *Environmental Data*

Clase de Eficiencia Energética. <i>Energy Efficiency Class</i>	C
Consumo de energía en modo encendido. <i>Energy consumption in on-mode</i>	50kWh/1000h

Vida Útil. *Lifespan*

Vida Útil. <i>Useful Lifetime</i>	L80 B10:50000
-----------------------------------	---------------

Especificaciones Control Remoto. *Remote Control Specifications*

Tipo de Control Remoto. <i>Remote Control Type</i>	DIP Switch
---	------------

Otras Especificaciones *Other Specifications*

Lámpara reemplazable. <i>Replaceable lamp</i>	No
---	----

Accesorios. *Accessories*

Montaje. <i>Installation</i>	TRACK1MB, TRACK2MB, TRACK3MB, TRACK1MBEU, TRACK2MBEU, TRACK3MBEU
------------------------------	--

Garantías & Calidad. *Quality & Warranties*

Garantía ROBLAN. <i>ROBLAN Warranty</i>	5 años. years *
---	-----------------

* La garantía mencionada en nuestras fichas son de nivel básico. Roblan distribuye productos a nivel internacional y adapta el producto y su garantía a los requisitos y normativas de garantía específicos de cada país. También disponemos de opciones de garantía según los requerimientos de proyectos concretos. Por favor consulte con su agente comercial para verificar las opciones de garantía de su país. La garantía no cubre, accesorios, fuentes de luz intercambiables (como lámparas), ni baterías o acumuladores incluidos (si los hubiera).

The warranty mentioned in our sheets is basic level. Roblan distributes products internationally and adapts the product and its warrant to the specific warranty requirements and regulations of each country. The warranty does not cover accessories, interchangeable light sources (such as lamps), batteries or accumulators (if any of the following are included with the product). We also have warranty options depending on the requirements of specific projects. Please consult your commercial agent to verify the warranty options for your country.

2011/65/EU, 2014/30/EU, 2014/35/EU, ENEC



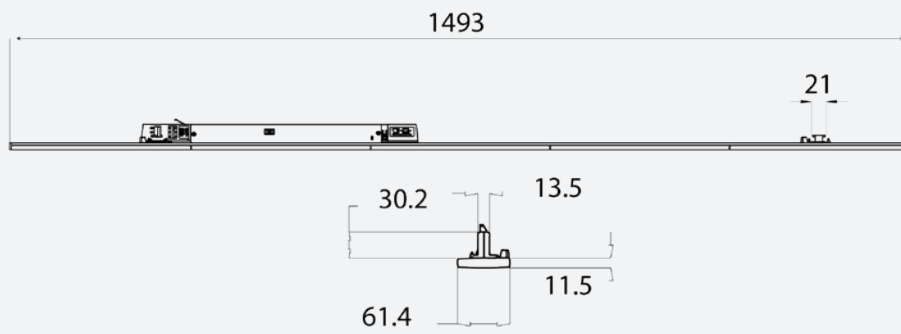
Datos Admin & Logística. *Admin Data & Logistics*

Referencia Producto. <i>Item Code</i>	LCT1500C
Modelo. <i>Model</i>	LCT
Gama. <i>Range</i>	LED TOP
Serie. <i>Series</i>	Luminarias LED <i>LED Luminaire</i>
Tecnología. <i>Technology</i>	LEDs <i>LEDs</i>
Código de Barras. <i>Barcode</i>	8435298039661
Unidades/Embalaje. <i>Units/Carton</i>	20
Tipo Embalaje Unidad. <i>Packaging Unit Type</i>	Brown Carton Box
MEAS Carton	157x22x56

Avisos & Precauciones. *Safety & Warnings*

Temperatura de Carcasa Max. <i>Max. Case Temperature (TC)</i>	75
Rango de Temperatura (Uso). <i>Operational Temperature Range</i>	-25°C ~ +60°C
Rango de Temperatura (conservación) . <i>Preservation Temperature Range</i>	-40°C ~ +85°C

Dimensiones. *Dimensions*



h:11
l:1493
w:60

Esquema de Producto. *Product line drawing*

Instalación. *Installation*

Instalación. *Installation*

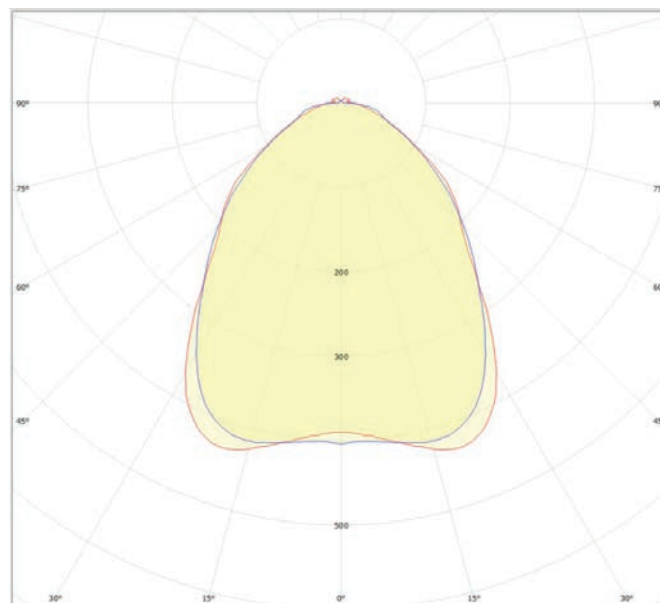
Carril electrificado, Sistema de iluminación continuo, Superficie. Electrified rail, Continuous lighting system, Surface

Lugar de Instalación. *Installation place*

Techo. *Roof*

Para carril estándar europeo de 4 conductores, la corriente máxima es 10A, permitiendo 60pcs de 1500mm 35w en una serie.
For Europe standard 4 wire track, the maximum current is 10A, allowing 60pcs of 1500mm 35W in one serial row 220VAC power supply

Especificaciones Ópticas. *Optical Specifications*



Opciones a medida. *Made to measure options*

En la siguiente tabla encontrará información sobre opciones de fabricación especial a medida. La tabla no contiene todas las opciones posibles. Para cualquier otra configuración por favor ponerse en contacto con Roblan.

In the following table you will find information on custom made special options. The table does not contain all possible options. For any other confirmation please contact Roblan.

Más opciones de potencias a medida.	<i>Potencias alternativas disponibles según requerimientos de proyectos. Contactar con un comercial </i>
Custom made power options available	<i>Alternative watts available according to project requirements. Contact a salesperson.</i>
Opticas alternativas disponibles. <i>Other optics available</i>	30°, 60°, 120°, Asym

En caso de rotura. *In case of breakage:* **www.roblan.com**

Última actualización: 2024-11-14 06:58:19 UTC+0000 Sujeto a cambios sin previo aviso. Utilizar datos más recientes.

Last updated: 2024-11-14 06:58:19 UTC+0000 Subject to change without notice. Use the most recent data.