



SAMSUNG

EAN: 8435298023462

## TK03N3462C

Foco de Carril-03 30W 2600lm 220-240V 36° 3000K Negro

Track Light-03 30W 2600lm 220-240V 36° 3000K Black

### Aplicaciones | Applications



### Beneficios | Benefits

- La última tecnología para lograr una luz enfocada más uniforme, sin halo y sin deslumbramiento | Latest technology to achieve a more uniform focused light, no halo and no glare
- Rotación de 350° y una inclinación de 0°-90° | Rotation of 350° and an inclination of 0°-90°
- Excelente diseño de disipación de calor para prolongar la vida útil del producto | Excellent heat dissipation design to extend product life
- Se integra con TRIAC y CASAMBI | Integrates with TRIAC and CASAMBI



Manual

### Características Generales. General Characteristics

Protección. Protection (IP)	IP20 Interior.Indoor
Clase de Aislamiento. IEC Protection Class	II
Grado de Protección IK. IK Protection Level	IK02

### Información Eléctrica. Electrical Information

Vatios. Wattage	30 W
Equivalencia Vatios. Watt Equivalence	120 W
Ahorro Energético. Energy Savings	75%
Voltaje. Voltage	220-240 V
Frecuencia. Frequency	50/60 Hz
Corriente. Current	0,7
Factor Potencia. Power Factor (PF)	≥0.9
Regulable. Dimmable	No
Sin Párpadeo. Flicker Free	Flicker Free

### Fuente de Alimentación. Power Source

Tipo de fuente de Al. Power Source Type	LIFUD - LF-GIF030YFII
---	-----------------------

### Información Lumínica. Light Technical Information

Flujo Luminoso. Luminous Flux (lm)	2600 Lm
Eficacia Lm. Lm Efficacy (Lm/W)	87 Lm/W
Temperatura Luz. Color Temperature (K)	3000K
Color Luz. Light Color	Blanco Cálido .Warm White
Uniformidad de Color. (SDCM). Standard Deviation of Color Matching	<5
Índice Reproducción Cromática (IRC). Color Rendering Index (CRI)	80
Ángulo Apertura. Beam Angle	36°
Tiempo Calentamiento. Warm-up Time	<0.5S
Índice de deslumbramiento unificado. Unified Glare Index (UGR)	<19 *

\* UGR <19 puede variar con factores como tipo de instalación, el color de las paredes, altura del local, número de las luminarias instaladas por local, y alturas de medición.

UGR varies with a range of factors such as type of installation, wall colors, height of the area, number of luminaires placed in the area and heights of measurements.

### LED Chip

Tipo de Led. Led Type	COB
Marca chip LED. LED chip Brand	Samsung

### Información Material. Material Information

Color. Color	Negro.Black
--------------	-------------

### Datos Medioambientales. Environmental Data

Clase de Eficiencia Energética. Energy Efficiency Class	E
Consumo de energía en modo encendido. Energy consumption in on-mode	28kWh/1000h

### Vida Útil. Lifespan

Vida Útil. Useful Lifetime	30000h
# de Encendidos. Switching Cycles	25000

### Otras Especificaciones Other Specifications

Lámpara reemplazable. Replaceable lamp	No
--	----

### Accesorios. Accessories

Montaje. Installation	TRACKXN, TRACKTN-L, TRACKTN, TRACKSUSNEU, TRACKSUSN, TRACKSUPN, TRACKPNEU, TRACKPN-L, TRACKPN, TRACKLNEU, TRACKLN-L, TRACKLN, TRACKLINENEU, TRACKLINEN, TRACKFLEXN, TRACKCAPNEU, TRACKCAPN, TRACK3MNEU, TRACK3MN, TRACK2MNEU, TRACK2MN, TRACK1MNEU, TRACK1MN, TRACKLINEN-LO, TRACKSUS4MN, TRACKTN-L1, TRACKTN-R2
-----------------------	--

## Accesorios. Accessories

Ópticas. Optics

TKR15, TKR24

## Garantías & Calidad. Quality & Warranties

Garantía ROBLAN. ROBLAN Warranty

3 años. years \*

\* La garantía mencionada en nuestras fichas son de nivel básico. Roblan distribuye productos a nivel internacional y adapta el producto y su garantía a los requisitos y normativas de garantía específicos de cada país. También disponemos de opciones de garantía según los requerimientos de proyectos concretos. Por favor consulte con su agente comercial para verificar las opciones de garantía de su país.

*The warranty mentioned in our sheets is basic level. Roblan distributes products internationally and adapts the product and its warrant to the specific warranty requirements and regulations of each country. We also have warranty options depending on the requirements of specific projects. Please consult your commercial agent to verify the warranty options for your country.*

Opciones de garantía alternativos ajustados a requisitos de proyecto. *Alternative warranties for specific project needs* : \*3 | 5 | 7

2011/65/EU,2014/30/EU,2014/35/EU



## Datos Admin & Logística. Admin Data & Logistics

Referencia Producto. Item Code

TK03N3462C

Modelo. Model

TRACK 03

Gama. Range

LED TOP

Serie. Series

Carriles LED  
LED Track Lights

Tecnología. Technology

LEDs  
LEDs

Código de Barras. Barcode

8435298023462

Clase ETIM. ETIM Class

EC001744

Unidades/Embalaje. Units/ Carton

8

Unidades Embalaje Medio. Units/ Shrinking

1/

Peso Bruto Unidad. Unit Gross Weight

8

Tipo Embalaje Unidad. Packaging Unit Type

Brown Carton Box

MEAS Embalaje Unitario. MEAS Unit box

10,8233x25,5

MEAS Carton

236x481x52,5

Peso Bruto Embalaje Externo. Gross Weight Master Carton

8

Peso Neto Embalaje Externo. Net Weight Master Carton

7

## Avisos & Precauciones. Safety & Warnings

Temperatura de Carcasa Max. Max. Case Temperature (TC)

60

Temperatura Ambiente Max.( TA). Max. Ambient Temperature

-20°C ~ +40°C

Rango de Temperatura (Uso). Operational Temperature Range

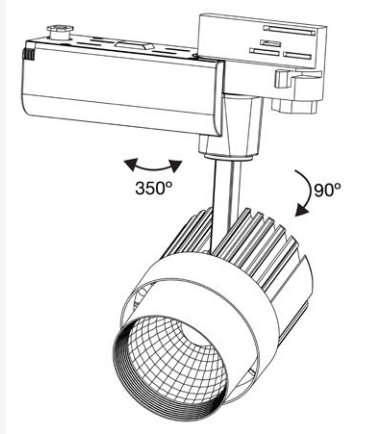
-20°C ~ +40°C

**Avisos & Precauciones.** *Safety & Warnings*

Rango de Temperatura (conservación) . *Preservation Temperature Range* -30°C ~ +70°C

Rango de Humedad (Uso). *Operational Humidity Range* 20%~80%

**Dimensiones.** *Dimensions*



h:198  
l:119  
Ø:95

Esquema de Producto. *Product line drawing*

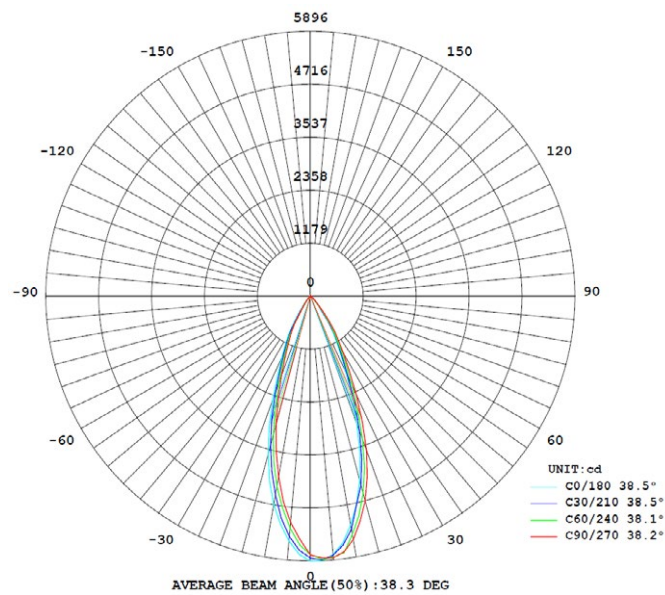
**Instalación.** *Installation*

Peso producto. *Product Weight* 0,92Kg

Instalación. *Installation* Carril electrificado, Superficie. *Electrified rail, Surface*

Lugar de Instalación. *Installation place* Techo. *Roof*

**Especificaciones Ópticas.** *Optical Specifications*



### Opciones a medida. *Made to measure options*

En la siguiente tabla encontrará información sobre opciones de fabricación especial a medida. La tabla no contiene todas las opciones posibles. Para cualquier otra configuración por favor ponerse en contacto con Roblan.

*In the following table you will find information on custom made special options. The table does not contain all possible options. For any other confirmation please contact Roblan.*

Otras opciones de Regulación. <i>Other dimming alternatives</i>	CASAMBI, TRIAC
Drivers	DALI
Opciones de Emergencias. <i>Emergency Options</i>	ROBPLUS50, ROB60123
Opciones de Emergencias. <i>Emergency Options</i>	Varios

En caso de rotura. *In case of breakage:* **[www.roblan.com](http://www.roblan.com)**

Última actualización: 2024-05-29 10:57:20 UTC+0000 Sujeto a cambios sin previo aviso. Utilizar datos más recientes.

*Last updated: 2024-05-29 10:57:20 UTC+0000 Subject to change without notice. Use the most recent data.*