



EAN: 8435298033898

TK06N3898C

Foco de Carril-06 30W 2400lm 220-240V 36° 3000K Negro CRI>97

Track Light-06 30W 2400lm 220-240V 36° 3000K Black CRI>97

Aplicaciones | Applications



Beneficios | Benefits

- IRC <97 y alta consistencia en color | CRI<97 and high color consistency
- Última tecnología para la uniformidad de luz, sin halo y sin deslumbramiento | Latest technology to achieve a more uniform focused light, no halo and no glare
- Rotación de 350° y una inclinación de 0°-90° | Rotation of 350° and an inclination of 0°-90°
- Excelente diseño de disipación de calor para extender la vida útil del producto | Excellent heat dissipation design to extend product life



Características Generales. General Characteristics

Tecnología de iluminación. <i>Lighting technology</i>	LED
No direccional o direccional. <i>Non-directional or directional (NDLS/DLS)</i>	DLS
Protección. <i>Protection (IP)</i>	IP20 Interior. <i>Indoor</i>
Clase de Aislamiento. <i>IEC Protection Class</i>	II
Grado de Protección IK. <i>IK Protection Level</i>	IK02

Información Eléctrica. Electrical Information

Vatios. <i>Wattage</i>	30 W
Equivalencia Vatios. <i>Watt Equivalence</i>	120 W
Ahorro Energético. <i>Energy Savings</i>	75%
Voltaje. <i>Voltage</i>	220-240 V
Frecuencia. <i>Frequency</i>	50/60 Hz
Corriente. <i>Current</i>	0,7
Factor Potencia. <i>Power Factor (PF)</i>	≥0.9
Regulable. <i>Dimmable</i>	No

Información Eléctrica. *Electrical Information*

Sin Párpadeo. *Flicker Free* Flicker Free

Fuente de Alimentación. *Power Source*

Tipo de fuente de Al. *Power Source Type* LIFUD

Información Lumínica. *Light Technical Information*

Flujo Luminoso. *Luminous Flux (lm)* 2400 Lm

Flujo Luminoso Útil Fuente de luz. *Light Source useful luminous flux (lm)* 2400 Lm

Correspondencia con el ángulo de haz luminoso. *Beam angle correspondence* Narrow Cone (90°)

Eficacia Lm. *Lm Efficacy (Lm/W)* 80 Lm/W

Factor de mantenimiento del flujo luminoso. *Lumen maintenance factor (%)* 0.9

Temperatura Luz. *Color Temperature (K)* 3000K

Color Luz. *Light Color* Blanco Cálido .*Warm White*

Consistencia cromática en elipses de MacAdam.
Colour consistency in MacAdam ellipses 3

Índice Reproducción Cromática (IRC). *Color Rendering Index (CRI)* 97

Ángulo Apertura. *Beam Angle* 36°

LED Chip

Marca chip LED. *LED chip Brand* San An

Factor de supervivencia. *Survival Factor (SF %)* 95

Información Material. *Material Information*

Base. *Base* Aluminio. *Aluminum*

Envolvente. *Envelope* SECOND

Color. *Color* Negro. *Black*

Datos Medioambientales. *Environmental Data*

Clase de Eficiencia Energética. *Energy Efficiency Class* E

Consumo de energía en modo encendido. *Energy consumption in on-mode* 28kWh/1000h

Vida Útil. *Lifespan*

Vida Útil. *Useful Lifetime* 30000h

de Encendidos. *Switching Cycles* 25000

Otras Especificaciones *Other Specifications*

Lámpara reemplazable. *Replaceable lamp* No

Accesorios. Accessories

Montaje. <i>Installation</i>	TRACKXN, TRACKTN-L, TRACKTN, TRACKSUSNEU, TRACKSUSN, TRACKSUPN, TRACKPNEU, TRACKPN-L, TRACKPN, TRACKLNEU, TRACKLN-L, TRACKLN, TRACKLINENEU, TRACKLINEN, TRACKFLEXN, TRACKCAPNEU, TRACKCAPN, TRACK3MNEU, TRACK3MN, TRACK2MNEU, TRACK2MN, TRACK1MNEU, TRACK1MN, TRACKLINEN-LO, TRACKSUS4MN, TRACKTN-L1, TRACKTN-R2
------------------------------	--

Garantías & Calidad. Quality & Warranties

* La garantía mencionada en nuestras fichas son de nivel básico. Roblan distribuye productos a nivel internacional y adapta el producto y su garantía a los requisitos y normativas de garantía específicos de cada país. También disponemos de opciones de garantía según los requerimientos de proyectos concretos. Por favor consulte con su agente comercial para verificar las opciones de garantía de su país.

The warranty mentioned in our sheets is basic level. Roblan distributes products internationally and adapts the product and its warrant to the specific warranty requirements and regulations of each country. We also have warranty options depending on the requirements of specific projects. Please consult your commercial agent to verify the warranty options for your country.

Opciones de garantía alternativos ajustados a requisitos de proyecto. *Alternative warranties for specific project needs* : *3 | 5 | 7
2011/65/EU,2014/30/EU,2014/35/EU



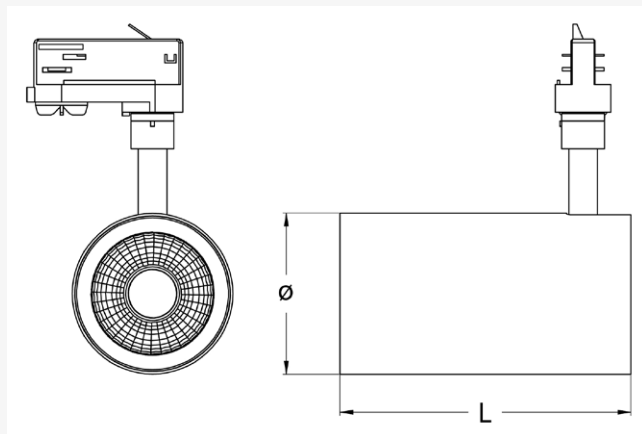
Datos Admin & Logística. Admin Data & Logistics

Referencia Producto. <i>Item Code</i>	TK06N3898C
Modelo. <i>Model</i>	TRACK 06
Gama. <i>Range</i>	LED PRO
Serie. <i>Series</i>	Carriles LED <i>LED Track Lights</i>
Tecnología. <i>Technology</i>	LEDs <i>LEDs</i>
Código de Barras. <i>Barcode</i>	8435298033898
Clase ETIM. <i>ETIM Class</i>	EC001744
Unidades/Embalaje. <i>Units/Carton</i>	12
Tipo Embalaje Unidad. <i>Packaging Unit Type</i>	Brown Carton Box
MEAS Carton	28x285x36,5
Peso Bruto Embalaje Externo. <i>Gross Weight Master Carton</i>	11
Peso Neto Embalaje Externo. <i>Net Weight Master Carton</i>	10

Avisos & Precauciones. Safety & Warnings

Temperatura Ambiente Max.(TA). <i>Max. Ambient Temperature</i>	-20°C ~ +40°C
Rango de Temperatura (Uso). <i>Operational Temperature Range</i>	-20°C ~ +60°C
Rango de Temperatura (conservación) . <i>Preservation Temperature Range</i>	-20°C ~ +25°C

Dimensiones. *Dimensions*



I:178
Ø:80

Esquema de Producto. *Product line drawing*

Instalación. *Installation*

Peso producto. *Product Weight*

0,9Kg

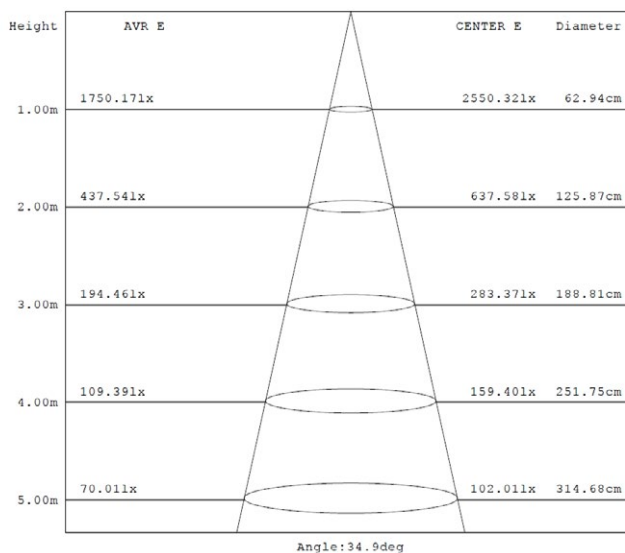
Instalación. *Installation*

Superficie, Carril electrificado. *Surface, Electrified rail*

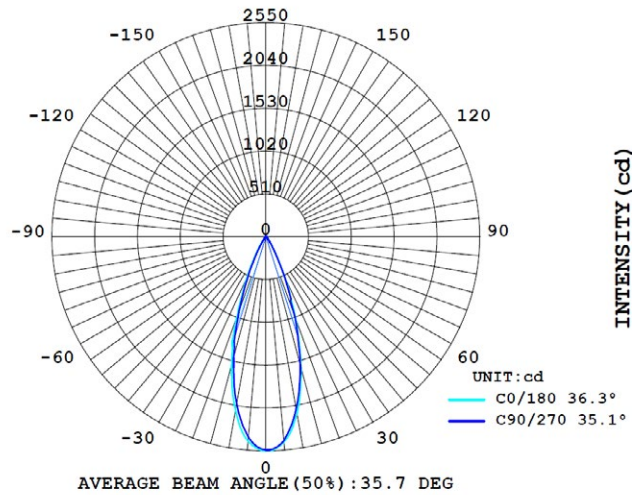
Lugar de Instalación. *Installation place*

Techo. *Roof*

Especificaciones Ópticas. *Optical Specifications*



Especificaciones Ópticas. *Optical Specifications*



Opciones a medida. *Made to measure options*

En la siguiente tabla encontrará información sobre opciones de fabricación especial a medida. La tabla no contiene todas las opciones posibles. Para cualquier otra configuración por favor ponerse en contacto con Roblan.

In the following table you will find information on custom made special options. The table does not contain all possible options. For any other confirmation please contact Roblan.

Otras opciones de Regulación. <i>Other dimming alternatives</i>	CASAMBI, TRIAC
Opciones de Emergencias. <i>Emergency Options</i>	Varios

En caso de rotura. *In case of breakage:* www.roblan.com

Última actualización: 2024-05-29 10:57:22 UTC+0000 Sujeto a cambios sin previo aviso. Utilizar datos más recientes.

Last updated: 2024-05-29 10:57:22 UTC+0000 Subject to change without notice. Use the most recent data.