



EAN: 8435298033904

TK06N3904F

Foco de Carril-06 30W 2400lm 220-240V 36° 4000K Negro CRI>97

Track Light-06 30W 2400lm 220-240V 36° 4000K Black CRI>97

Aplicaciones | Applications



Beneficios | Benefits

- IRC <97 y alta consistencia en color | CRI<97 and high color consistency
- Última tecnología para la uniformidad de luz, sin halo y sin deslumbramiento | Latest technology to achieve a more uniform focused light, no halo and no glare
- Rotación de 350° y una inclinación de 0°-90° | Rotation of 350° and an inclination of 0°-90°
- Excelente diseño de disipación de calor para extender la vida útil del producto | Excellent heat dissipation design to extend product life



Características Generales. General Characteristics

Protección. Protection (IP)	IP20 Interior.Indoor
Clase de Aislamiento. IEC Protection Class	II
Grado de Protección IK. IK Protection Level	IK02

Información Eléctrica. Electrical Information

Vatios. Wattage	30 W
Equivalencia Vatios. Watt Equivalence	120 W
Ahorro Energético. Energy Savings	75%
Voltaje. Voltage	220-240 V
Frecuencia. Frequency	50/60 Hz
Corriente. Current	0,7
Factor Potencia. Power Factor (PF)	≥0.9
Regulable. Dimmable	No
Sin Párpadeo. Flicker Free	Flicker Free

Fuente de Alimentación. Power Source

Tipo de fuente de Al. Power Source Type	LIFUD
---	-------

Información Lumínica. Light Technical Information

Flujo Luminoso. Luminous Flux (lm)	2400 Lm
Eficacia Lm. Lm Efficacy (Lm/W)	80 Lm/W
Temperatura Luz. Color Temperature (K)	4000K
Color Luz. Light Color	Blanco Frío .Cool White
Índice Reproducción Cromática (IRC). Color Rendering Index (CRI)	97
Ángulo Apertura. Beam Angle	36°

LED Chip

Marca chip LED. LED chip Brand	San An
--------------------------------	--------

Información Material. Material Information

Base. Base	Aluminio. Aluminum
Color. Color	Negro.Black

Datos Medioambientales. Environmental Data

Consumo de energía en modo encendido. Energy consumption in on-mode	28kWh/1000h
---	-------------

Vida Útil. Lifespan

Vida Útil. Useful Lifetime	30000h
# de Encendidos. Switching Cycles	25000

Otras Especificaciones Other Specifications

Lámpara reemplazable. Replaceable lamp	No
--	----

Accesorios. Accessories

Montaje. Installation	TRACKXN, TRACKTN-L, TRACKTN, TRACKSUSNEU, TRACKSUSN, TRACKSUPN, TRACKPNEU, TRACKPN-L, TRACKPN, TRACKLNEU, TRACKLN-L, TRACKLN, TRACKLINENEU, TRACKLINEN, TRACKFLEXN, TRACKCAPNEU, TRACKCAPN, TRACK3MNEU, TRACK3MN, TRACK2MNEU, TRACK2MN, TRACK1MNEU, TRACK1MN, TRACKLINEN-LO, TRACKSUS4MN, TRACKTN-L1, TRACKTN-R2
-----------------------	--

Garantías & Calidad. Quality & Warranties

* La garantía mencionada en nuestras fichas son de nivel básico. Roblan distribuye productos a nivel internacional y adapta el producto y su garantía a los requisitos y normativas de garantía específicos de cada país. También disponemos de opciones de garantía según los requerimientos de proyectos concretos. Por favor consulte con su agente comercial para verificar las opciones de garantía de su país.

The warranty mentioned in our sheets is basic level. Roblan distributes products internationally and adapts the product and its warrant to the specific warranty requirements and regulations of each country. We also have warranty options depending on the requirements of specific projects. Please consult your commercial agent to verify the warranty options for your country.

Opciones de garantía alternativos ajustados a requisitos de proyecto. *Alternative warranties for specific project needs* : *3 | 5 | 7

Garantías & Calidad. Quality & Warranties

2011/65/EU,2014/30/EU,2014/35/EU



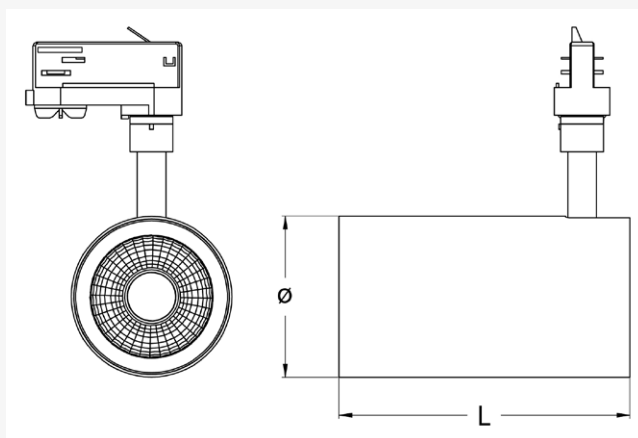
Datos Admin & Logística. Admin Data & Logistics

Referencia Producto. <i>Item Code</i>	TK06N3904F
Modelo. <i>Model</i>	TRACK 06
Gama. <i>Range</i>	LED PRO
Serie. <i>Series</i>	Carriles LED LED Track Lights
Tecnología. <i>Technology</i>	LEDs LEDs
Código de Barras. <i>Barcode</i>	8435298033904
Clase ETIM. <i>ETIM Class</i>	EC001744
Unidades/Embalaje. <i>Units/Carton</i>	12
Tipo Embalaje Unidad. <i>Packaging Unit Type</i>	Brown Carton Box
MEAS Carton	28x285x36,5
Peso Bruto Embalaje Externo. <i>Gross Weight Master Carton</i>	11
Peso Neto Embalaje Externo. <i>Net Weight Master Carton</i>	10

Avisos & Precauciones. Safety & Warnings

Temperatura Ambiente Max.(TA). <i>Max. Ambient Temperature</i>	-20°C ~ +40°C
Rango de Temperatura (Uso). <i>Operational Temperature Range</i>	-20°C ~ +60°C
Rango de Temperatura (conservación) . <i>Preservation Temperature Range</i>	-20°C ~ +25°C

Dimensiones. Dimensions



I:178
Ø:80

Esquema de Producto. *Product line drawing*

Instalación. *Installation*

Peso producto. <i>Product Weight</i>	0,9Kg
Instalación. <i>Installation</i>	Superficie, Carril electrificado. <i>Surface, Electrified rail</i>
Lugar de Instalación. <i>Installation place</i>	Techo. <i>Roof</i>

Opciones a medida. *Made to measure options*

En la siguiente tabla encontrará información sobre opciones de fabricación especial a medida. La tabla no contiene todas las opciones posibles. Para cualquier otra configuración por favor ponerse en contacto con Roblan.

In the following table you will find information on custom made special options. The table does not contain all possible options. For any other confirmation please contact Roblan.

Otras opciones de Regulación. <i>Other dimming alternatives</i>	CASAMBI, TRIAC
Opciones de Emergencias. <i>Emergency Options</i>	Varios

En caso de rotura. *In case of breakage:* www.roblan.com

Última actualización: 2024-05-29 10:57:22 UTC+0000 Sujeto a cambios sin previo aviso. Utilizar datos más recientes.

Last updated: 2024-05-29 10:57:22 UTC+0000 Subject to change without notice. Use the most recent data.