



EAN: 8435298011643

LEDPANEL18C

LED Downlight Circular 18W 100-240V 1600Lm 3000K 225 x 22mm (ARO BLANCO)

LED Downlight Round 18W 100-240V 1600Lm 3000K 225 x 22mm (WHITE)

Aplicaciones | Applications



Beneficios | Benefits

- Driver externo para un reemplazo más fácil | External driver for easier replacement
- Alta eficacia luminosa | High luminous efficacy
- Luz muy homogénea crea un aspecto cómodo y elegante | Very homogeneous light which creates a comfortable and elegant look
- Diseño funcional | Functional design



Características Generales. General Characteristics

Tecnología de iluminación. <i>Lighting technolog</i>	LED
No direccional o direccional. <i>Non-directional or directional (NDLS/DLS)</i>	NDLS
Fuente luminosa de color variable. <i>Colour-tuneable light source</i>	No
Protección. <i>Protection (IP)</i>	IP20 Interior. <i>Indoor</i>
Grado de Protección IK. <i>IK Protection Level</i>	IK02
Formato. <i>Format</i>	Redondo

Información Eléctrica. Electrical Information

Vatios. <i>Wattage</i>	18 W
Equivalencia Vatios. <i>Watt Equivalence</i>	100 W
Ahorro Energético. <i>Energy Savings</i>	82%
Voltaje. <i>Voltage</i>	175-265 V
Frecuencia. <i>Frequency</i>	50/60 Hz
Corriente. <i>Current</i>	0,3
Factor Potencia. <i>Power Factor (PF)</i>	≥0.7
Regulable. <i>Dimmable</i>	No

Información Lumínica. *Light Technical Information*

Flujo Luminoso. <i>Luminous Flux (lm)</i>	1600 Lm
Flujo Luminoso Útil Fuente de luz. <i>Light Source useful luminous flux (lm)</i>	2170 Lm
Correspondencia con el ángulo de haz luminoso. <i>Beam angle correspondence</i>	WIDE_CONE_120
Eficacia Lm. <i>Lm Efficacy (Lm/W)</i>	89 Lm/W
Factor de mantenimiento del flujo luminoso. <i>Lumen maintenance factor (%)</i>	0.96
Coordenadas de cromaticidad. <i>Chromaticity coordinate (X, Y)</i>	0.437 , 0.4039
Temperatura Luz. <i>Color Temperature (K)</i>	3000K
Color Luz. <i>Light Color</i>	Blanco Cálido . <i>Warm White</i>
Consistencia cromática en elipses de MacAdam. <i>Colour consistency in McAdam ellipses</i>	6
Índice Reproducción Cromática (IRC). <i>Color Rendering Index (CRI)</i>	80
Ángulo Apertura. <i>Beam Angle</i>	120°
Tiempo Calentamiento. <i>Warm-up Time</i>	Instant 100%<0,5s
Índice de deslumbramiento unificado. Unified Glare Index (UGR)	≤19 *

* UGR ≤19 puede variar con factores como tipo de instalación, el color de las paredes, altura del local, número de las luminarias instaladas por local, y alturas de medición.

UGR varies with a range of factors such as type of installation, wall colors, height of the area, number of luminaires placed in the area and heights of measurements.

LED Chip

Tipo de Led. <i>Led Type</i>	SMD 2835
Marca chip LED. <i>LED chip Brand</i>	San An
Factor de supervivencia. <i>Survival Factor (SF %)</i>	0.97

Información Material. *Material Information*

Base. <i>Base</i>	Aluminio. <i>Aluminum</i>
Difusor. <i>Diffuser</i>	PS Opalino. <i>Opaline PS</i>
Envoltente. <i>Envelope</i>	Non Clear
Color. <i>Color</i>	Blanco. <i>White</i>
RAL	9003

Datos Medioambientales. *Environmental Data*

Clase de Eficiencia Energética. <i>Energy Efficiency Class</i>	E
Consumo de energía en modo encendido. <i>Energy consumption in on-mode</i>	18kWh/1000h

Vida Útil. *Lifespan*

Vida Útil. <i>Useful Lifetime</i>	25000h
# de Encendidos. <i>Switching Cycles</i>	12500

Otras Especificaciones *Other Specifications*

Lámpara reemplazable. <i>Replaceable lamp</i>	No
Incl. en Caja. <i>Incl. In box</i>	Luminaria, Driver

Garantías & Calidad. *Quality & Warranties*

Garantía ROBLAN. <i>ROBLAN Warranty</i>	2 años. years *
-----------------------------------------	-----------------

* La garantía mencionada en nuestras fichas son de nivel básico. Roblan distribuye productos a nivel internacional y adapta el producto y su garantía a los requisitos y normativas de garantía específicos de cada país. También disponemos de opciones de garantía según los requerimientos de proyectos concretos. Por favor consulte con su agente comercial para verificar las opciones de garantía de su país. La garantía no cubre, accesorios, fuentes de luz intercambiables (como lámparas), ni baterías o acumuladores incluidos (si los hubiera).

The warranty mentioned in our sheets is basic level. Roblan distributes products internationally and adapts the product and its warrant to the specific warranty requirements and regulations of each country. The warranty does not cover accessories, interchangeable light sources (such as lamps), batteries or accumulators (if any of the following are included with the product). We also have warranty options depending on the requirements of specific projects. Please consult your commercial agent to verify the warranty options for your country.

Opciones de garantía alternativos ajustados a requisitos de proyecto. *Alternative warranties for specific project needs* : *3 | 5

2011/65/EU, IEC, 2014/30/EU, 2014/35/EU



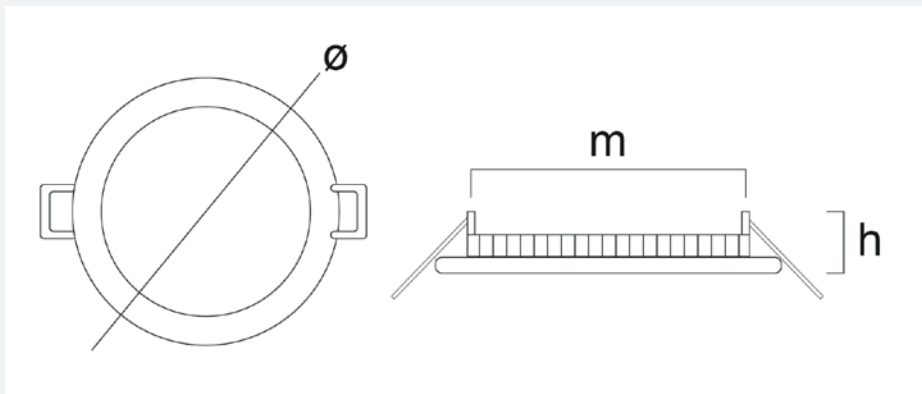
Datos Admin & Logística. *Admin Data & Logistics*

Referencia Producto. <i>Item Code</i>	LEDPANEL18C
Modelo. <i>Model</i>	PANEL SLIM CIRCULAR 18
Gama. <i>Range</i>	LED TOP
Serie. <i>Series</i>	Downlights <i>Downlights</i>
Tecnología. <i>Technology</i>	LEDs <i>LEDs</i>
Código de Barras. <i>Barcode</i>	8435298011643
Clase ETIM. <i>ETIM Class</i>	EC002892
Unidades/Embalaje. <i>Units/Carton</i>	20
Peso Bruto Unidad. <i>Unit Gross Weight</i>	0.63
Tipo Embalaje Unidad. <i>Packaging Unit Type</i>	Carton Color Box
MEAS Embalaje Unitario. <i>MEAS Unit box</i>	23,5x265x3
MEAS Carton	285x37x49
Peso Bruto Embalaje Externo. <i>Gross Weight Master Carton</i>	12,5
Peso Neto Embalaje Externo. <i>Net Weight Master Carton</i>	9,5

Avisos & Precauciones. *Safety & Warnings*

Rango de Temperatura (Uso). <i>Operational Temperature Range</i>	-20°C ~ +40°C
Rango de Temperatura (conservación) . <i>Preservation Temperature Range</i>	-30°C ~ +70°C

Dimensiones. *Dimensions*



h:22
 Ø:225
 corte de instalación | *Installation Cut*
 ↻ mm 205

Esquema de Producto. *Product line drawing*

Instalación. *Installation*

Dimensiones de Montaje. *Mounting Dimensions*

205

Peso producto. *Product Weight*

0,36Kg

Instalación. *Installation*

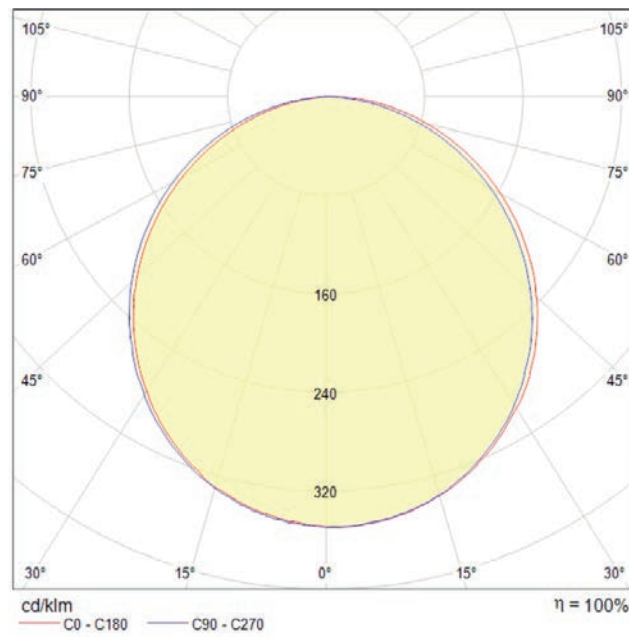
Empotrado. *Recessed*

Lugar de Instalación. *Installation place*

Techo. *Roof*

Especificaciones Ópticas. *Optical Specifications*

Especificaciones Ópticas. *Optical Specifications*



Opciones a medida. *Made to measure options*

En la siguiente tabla encontrará información sobre opciones de fabricación especial a medida. La tabla no contiene todas las opciones posibles. Para cualquier otra configuración por favor ponerse en contacto con Roblan.

In the following table you will find information on custom made special options. The table does not contain all possible options. For any other confirmation please contact Roblan.

Otras opciones de Regulación. <i>Other dimming alternatives</i>	CASAMBI, DALI, 0-10V
Más opciones de potencias a medida. <i>Custom made power options available</i>	<i>Potencias alternativas disponibles según requerimientos de proyectos. Contactar con un comercial Alternative watts available according to project requirements. Contact a salesperson.</i>
Drivers	DALI PUSH 0-10 DIM

En caso de rotura. *In case of breakage:* www.roblan.com

Última actualización: 2024-10-29 20:23:27 UTC+0000 Sujeto a cambios sin previo aviso. Utilizar datos más recientes.

Last updated: 2024-10-29 20:23:27 UTC+0000 Subject to change without notice. Use the most recent data.