



EPISTAR

EAN: 8435298029341

MHLX50BPIR

Proyectores LED X SENSOR SMD 50W 6500K 6500lm 100-240V IP65

LED Floodlight X SENSOR SMD 50W 6500K 6500lm 100-240V IP65

Aplicaciones | Applications



Beneficios | Benefits

- Ángulo de haz de 120° | 120° beam angle.
- Con sensor de movimiento integrado | With integrated motion sensor
- Proyector perfecto para aplicaciones industriales áreas de construcción o iluminación de cartelería y fachadas | Perfect for industrial applications areas of construction or lighting of signage and facades
- Carcasa de aluminio fundido a presión | Die-cast aluminium housing



Características Generales. General Characteristics

Tecnología de iluminación. <i>Lighting technolog</i>	LED
No direccional o direccional. <i>Non-directional or directional (NDLS/DLS)</i>	NDLS
Fuente luminosa de color variable. <i>Colour-tuneable light source</i>	No
Protección. <i>Protection (IP)</i>	IP65 Exterior.Outdoor
Clase de Aislamiento. <i>IEC Protection Class</i>	I
Grado de Protección IK. <i>IK Protection Level</i>	IK08

Información Eléctrica. Electrical Information

Vatios. <i>Wattage</i>	50 W
Equivalencia Vatios. <i>Watt Equivalence</i>	100 W
Ahorro Energético. <i>Energy Savings</i>	50%
Voltaje. <i>Voltage</i>	AC 100-240 V
Frecuencia. <i>Frequency</i>	50/60 Hz
Corriente. <i>Current</i>	0,46
Factor Potencia. <i>Power Factor (PF)</i>	≥0.9
Regulable. <i>Dimmable</i>	No

Información Eléctrica. *Electrical Information*

Sin Párpadeo. *Flicker Free* Flicker Free

Información Lumínica. *Light Technical Information*

Flujo Luminoso. *Luminous Flux (lm)* 6500 Lm

Flujo Luminoso Útil Fuente de luz. *Light Source useful luminous flux (lm)* 7750 Lm

Correspondencia con el ángulo de haz luminoso. *Beam angle correspondence* Wide Cone (120°)

Eficacia Lm. *Lm Efficacy (Lm/W)* 130 Lm/W

Factor de mantenimiento del flujo luminoso. *Lumen maintenance factor (%)* 0.96

Coordenadas de cromaticidad. *Chromaticity coordinate (X,Y)* 0.3108 , 0.3373

Temperatura Luz. *Color Temperature (K)* 6500K

Color Luz. *Light Color* Blanco Día .*Daylight*

Consistencia cromática en elipses de MacAdam.
Colour consistency in McAdam ellipses 6

Índice Reproducción Cromática (IRC). *Color Rendering Index (CRI)* 80

Ángulo Apertura. *Beam Angle* 120°

LED Chip

Tipo de Led. *Led Type* SMD 2835

Marca chip LED. *LED chip Brand* EPISTAR

Factor de supervivencia. *Survival Factor (SF %)* 0.9

Información Material. *Material Information*

Info. Vidrio. *Glass Info* Transparente templado 4mm. *Transparent Tempered 4mm*

Base. *Base* Aleación de Aluminio. *Aluminum Alloy*

Color. *Color* Negro.*Black*

Datos Medioambientales. *Environmental Data*

Clase de Eficiencia Energética. *Energy Efficiency Class* D

Consumo de energía en modo encendido. *Energy consumption in on-mode* 50kWh/1000h

Vida Útil. *Lifespan*

Vida Útil. *Useful Lifetime* L70B50:200,000hrs @25°

de Encendidos. *Switching Cycles* 50000

Especificaciones Sensor. *Sensor Specifications*

Tecnología de Sensor.
Sensor Technology 2-6m

2-12m

Altura max Instalación Sensor. *Max height Sensor installation* 5m

Especificaciones Sensor. Sensor Specifications

Ángulo de detección. *Detection angle*

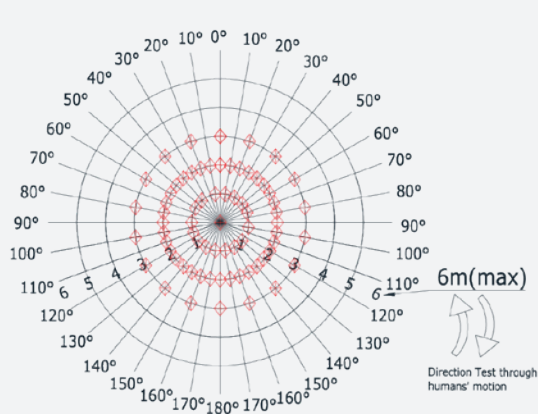
140° (pared.wall)

Tiempo de encendido. *On/Off time length*

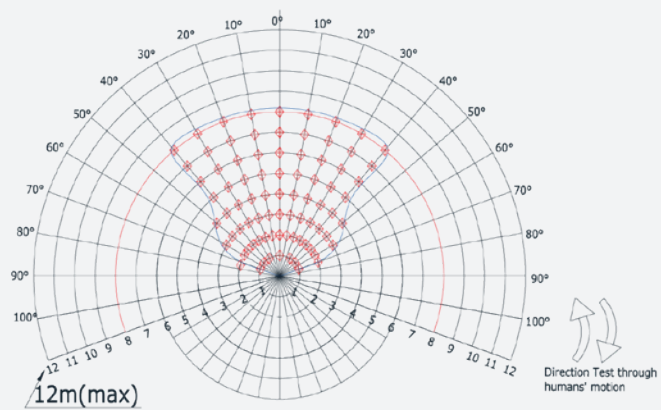
5s-5min

Los sensores PIR son sensibles a los cambios en luz, la temperatura y movimiento. Tenga en cuenta que puede haber un mal funcionamiento cuando se instala en los siguientes lugares: cerca de plantas o cortinas, cerca de aires acondicionados o corrientes de aire, cerca de superficies radiantes, cerca de particiones de vidrio o paredes delgadas, en superficies con vibraciones, en áreas con fuertes ondas de radio, sobre una altura de 5 m.

PIR sensors are sensitive to changes in brightness, temperature and movement be aware of malfunction when installed in the following places: Close to plants or curtains, close to air conditioners or drafts, close to radiating surfaces, close to glass or thin wall partitions, on vibratin surfaces, in areas with stron radio waves, over a heght of 5m



Hanging Installation Motion Sensor Sketch:
range: 360°*6m(max)



Horizontal Direction Motion Sensor Sketch
range: 140°*12m(max)

Otras Especificaciones Other Specifications

Lámpara reemplazable. *Replaceble lamp*

No

Incl. en Caja. *Incl. In box*

Proyector, Manual, Conector IP65

Accesorios. Accessories

Montaje. *Installation*

SPIKE3050

Garantías & Calidad. Quality & Warranties

Garantía ROBLAN. *ROBLAN Warranty*

3 años. years *

* La garantía mencionada en nuestras fichas son de nivel básico. Roblan distribuye productos a nivel internacional y adapta el producto y su garantía a los requisitos y normativas de garantía específicos de cada país. También disponemos de opciones de garantía según los requerimientos de proyectos concretos. Por favor consulte con su agente comercial para verificar las opciones de garantía de su país. La garantía no cubre, accesorios, fuentes de luz intercambiables (como lámparas), ni baterías o acumuladores incluidos (si los hubiera).

The warranty mentioned in our sheets is basic level. Roblan distributes products internationally and adapts the product and its warrant to the specific warranty requirements and regulations of each country. The warranty does not cover accessories, interchangeable light sources (such as lamps), batteries or accumulators (if any of the following are included with the product). We also have warranty options depending on the requirements of specific projects. Please consult your commercial agent to verify the warranty options for your country.

Garantías & Calidad. Quality & Warranties

2011/65/EU,2014/30/EU,2014/35/EU



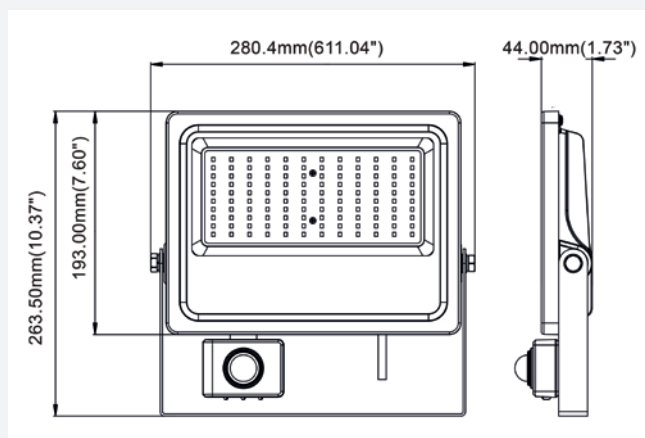
Datos Admin & Logística. Admin Data & Logistics

Referencia Producto. <i>Item Code</i>	MHLX50BPIR
Modelo. <i>Model</i>	MHL X PIR
Gama. <i>Range</i>	LED TOP
Serie. <i>Series</i>	Proyectores LED LED Floodlights
Tecnología. <i>Technology</i>	LEDs LEDs
Código de Barras. <i>Barcode</i>	8435298029341
Clase ETIM. <i>ETIM Class</i>	EC001744
Unidades/Embalaje. <i>Units/Carton</i>	4
Tipo Embalaje Unidad. <i>Packaging Unit Type</i>	Brown Carton Box
MEAS Embalaje Unitario. <i>MEAS Unit box</i>	30,5x10x31,5
MEAS Carton	435x325x33,5
Peso Bruto Embalaje Externo. <i>Gross Weight Master Carton</i>	10,16

Avisos & Precauciones. Safety & Warnings

Rango de Temperatura (Uso). <i>Operational Temperature Range</i>	-20°C ~ +50°C
Rango de Temperatura (conservación) . <i>Preservation Temperature Range</i>	-40°C ~ +60°C
Rango de Humedad (Uso). <i>Operational Humidity Range</i>	95% Rh or below(@-20°C~50°C)

Dimensiones. Dimensions



h:263,5
l:280,4
w:44

Esquema de Producto. *Product line drawing*

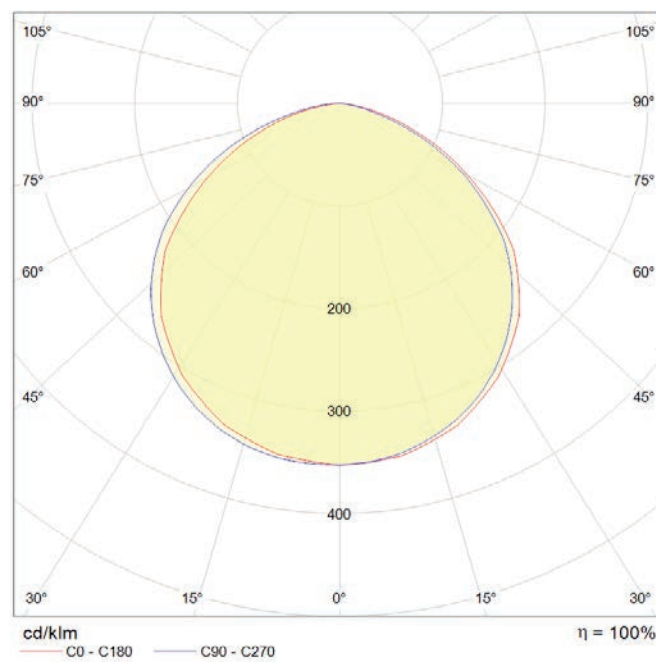
Instalación. *Installation*

Peso producto. <i>Product Weight</i>	1,76Kg
Instalación. <i>Installation</i>	Superficie. <i>Surface</i>
Lugar de Instalación. <i>Installation place</i>	Pared, Suelo, Techo. <i>Wall, Floor, Roof</i>

Nunca instalar en posición completamente vertical en exterior para no producirse acumulación de agua durante tiempo prolongado evitando de esta manera posibles filtraciones que pueden llevar al mal funcionamiento de la luminaria.

Never install in a completely vertical position outdoors to avoid accumulation of water during long periods of time, thus avoiding possible leaks that can lead to the malfunction of the floodlight

Especificaciones Ópticas. *Optical Specifications*



Opciones a medida. *Made to measure options*

En la siguiente tabla encontrará información sobre opciones de fabricación especial a medida. La tabla no contiene todas las opciones posibles. Para cualquier otra configuración por favor ponerse en contacto con Roblan.

In the following table you will find information on custom made special options. The table does not contain all possible options. For any other confirmation please contact Roblan.

Drivers	<i>DALI</i>
Opciones de Emergencias. <i>Emergency Options</i>	ROB60123, ROB70123
Opciones de Emergencias. <i>Emergency Options</i>	<i>Varios</i>

En caso de rotura. *In case of breakage:* **www.roblan.com**

Última actualización: 2024-10-30 10:22:33 UTC+0000 Sujeto a cambios sin previo aviso. Utilizar datos más recientes.

Last updated: 2024-10-30 10:22:33 UTC+0000 Subject to change without notice. Use the most recent data.