



EAN: 8435298033348

VIASOL15F

Vial 15W c/placa solar, sensor y batería 5400mah / 7,4V NEGRO IP65 1600lm 4000K
Solar Street light 15W, sensor and Battery 5400mah / 7,4V Black IP65 1600lm 4000K

Aplicaciones | Applications



Beneficios | Benefits

- Panel solar de silicio monocristalino de alta calidad, conversión de energía solar de alta eficiencia a electricidad. | High quality mono-crystalline silicon solar panel, high efficiency conversion solar power to electricity.
- 3 modos de trabajo diferentes | Different Working Modes
- PIR Sensor | PIR Sensor
- 100% de ahorro energético en cualquier instalación | 100% energy savings in any installation



Manual

Características Generales. General Characteristics

Protección. Protection (IP)	IP65 Exterior.Outdoor
Grado de Protección IK. IK Protection Level	IK08

Información Eléctrica. Electrical Information

Vatios. Wattage	15 W
Voltaje. Voltage	7.4 V
Corriente. Current	5,4
Regulable. Dimmable	No

Información Lumínica. Light Technical Information

Flujo Luminoso. Luminous Flux (lm)	1600 Lm
Eficacia Lm. Lm Efficacy (Lm/W)	107 Lm/W
Temperatura Luz. Color Temperature (K)	4000K
Color Luz. Light Color	Blanco Frío .Cool White
Ángulo Apertura. Beam Angle	140x70

LED Chip

Tipo de Led. Led Type	SMD 2835
-----------------------	----------

LED Chip

LEDs/unidad. *LEDs/unit* 40

Información Material. *Material Information*

Base. *Base* Al + PC + ABS. *Al + PC + ABS*

Difusor. *Diffuser* anti-uv. *Aanti-UV*

Color. *Color* Negro. *Black*

Vida Útil. *Lifespan*

Vida Útil. *Useful Lifetime* 30000h

de Encendidos. *Switching Cycles* 20000

Especificaciones Sensor. *Sensor Specifications*

Sensor Crepuscular. *Photo Sensor* 1

Altura max Instalación Sensor. *Max height Sensor installation* 3 - 5m

Ángulo de detección. *Detection angle* 120°

Especificaciones Batería. *Battery Specifications*

Tipo de Batería. *Battery Type* Batería Li-ion reemplazable

Tiempo de Recarga. *Battery Recharge* 6

Otras Especificaciones *Other Specifications*

Placa Solar. *Solar Panel* 1

Lámpara reemplazable. *Replaceble lamp* No

Incl. en Caja. *Incl. In box* Manual

Garantías & Calidad. *Quality & Warranties*

Garantía ROBLAN. *ROBLAN Warranty* 2 años. *years* *

Garantía Batería ROBLAN. *ROBLAN Battery Warranty* 1 años. *years*

* La garantía mencionada en nuestras fichas son de nivel básico. Roblan distribuye productos a nivel internacional y adapta el producto y su garantía a los requisitos y normativas de garantía específicos de cada país. También disponemos de opciones de garantía según los requerimientos de proyectos concretos. Por favor consulte con su agente comercial para verificar las opciones de garantía de su país. La garantía no cubre, accesorios, fuentes de luz intercambiables (como lámparas), ni baterías o acumuladores incluidos (si los hubiera).

The warranty mentioned in our sheets is basic level. Roblan distributes products internationally and adapts the product and its warrant to the specific warranty requirements and regulations of each country. The warranty does not cover accessories, interchangeable light sources (such as lamps), batteries or accumulators (if any of the following are included with the product). We also have warranty options depending on the requirements of specific projects. Please consult your commercial agent to verify the warranty options for your country.

2011/65/EU,2014/30/EU,2014/35/EU



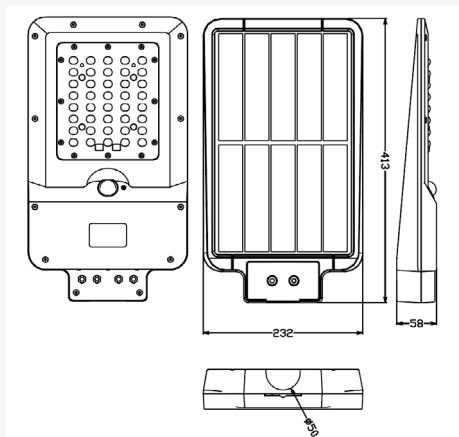
Datos Admin & Logística. *Admin Data & Logistics*

Referencia Producto. <i>Item Code</i>	VIASOL15F
Modelo. <i>Model</i>	VIA SOL
Gama. <i>Range</i>	LED TOP
Serie. <i>Series</i>	Solar Solar
Tecnología. <i>Technology</i>	LEDs LEDs
Código de Barras. <i>Barcode</i>	8435298033348
Clase ETIM. <i>ETIM Class</i>	EC000062
Unidades/Embalaje. <i>Units/Carton</i>	8
Tipo Embalaje Unidad. <i>Packaging Unit Type</i>	Carton Color Box
MEAS Embalaje Unitario. <i>MEAS Unit box</i>	6,4x515x26,3
MEAS Carton	535x275x54,5
Peso Bruto Embalaje Externo. <i>Gross Weight Master Carton</i>	20,15
Peso Neto Embalaje Externo. <i>Net Weight Master Carton</i>	14,96

Avisos & Precauciones. *Safety & Warnings*

Rango de Temperatura (Uso). <i>Operational Temperature Range</i>	-20°C ~ +60°C
Rango de Temperatura (conservación) . <i>Preservation Temperature Range</i>	0°C ~ +45°C

Dimensiones. *Dimensions*



h:58
l:413
w:232

Esquema de Producto. *Product line drawing*

Instalación. *Installation*

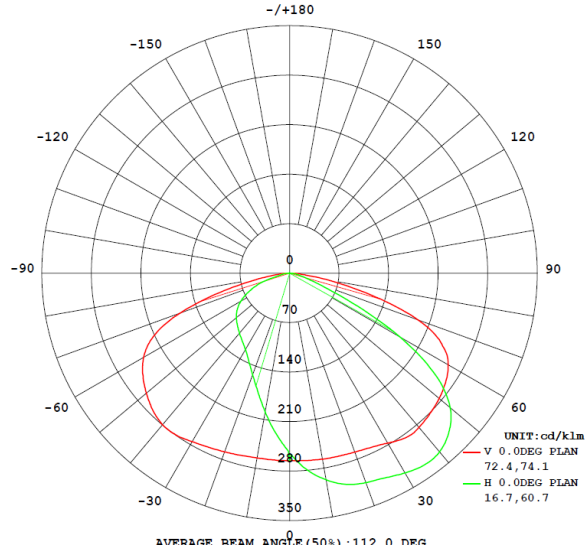
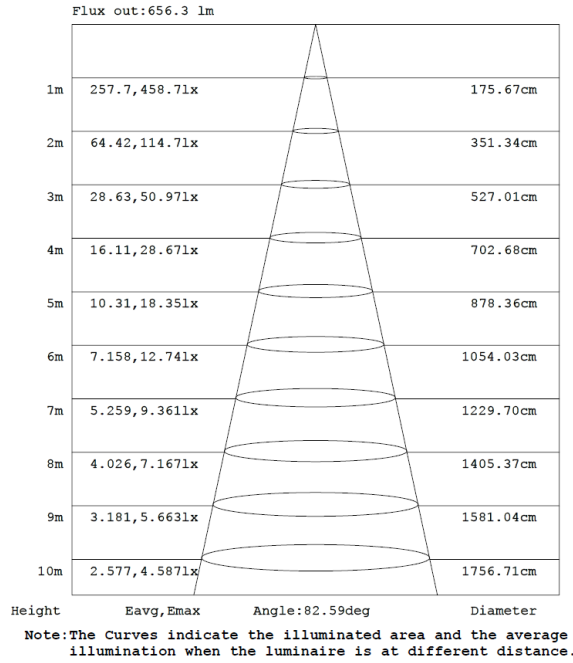
Dimensiones de Montaje. <i>Mounting Dimensions</i>	6
Peso producto. <i>Product Weight</i>	1,95Kg
Instalación. <i>Installation</i>	Parte lateral de poste (brazo lateral), Parte superior de poste, Soporte de pared. Side part of pole (side arm), Top part of pole, Wall Fixture

Instalación. Installation

Altura de montaje. Range mounting height (Min - Max)

5

Especificaciones Ópticas. Optical Specifications



En caso de rotura. In case of breakage: www.roblan.com

Última actualización: 2024-10-29 20:23:57 UTC+0000 Sujeto a cambios sin previo aviso. Utilizar datos más recientes.

Last updated: 2024-10-29 20:23:57 UTC+0000 Subject to change without notice. Use the most recent data.