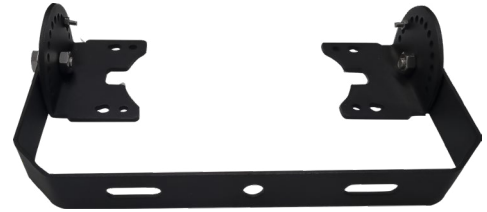




BRACKETFDL150

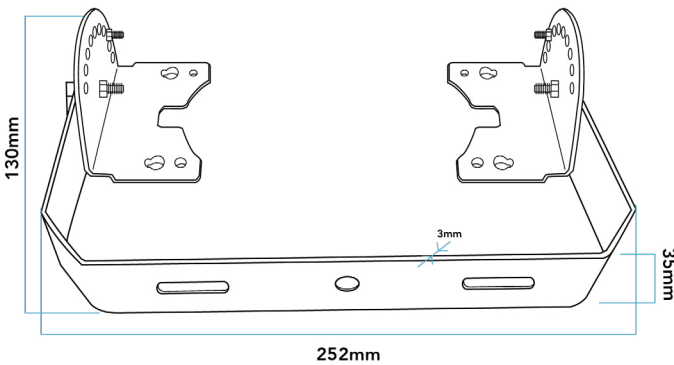
BRACKETS CAMPANAS/PROYECTORES

SUPORTES CAMPÂNULAS/PROJETORES
BRACKETS HIGH BAYS/FLOODLIGHTS
STAFFE CAMPANE/PROIETTORI



Descripción | Descrição | Description | Descrizione

Soporte para Campana LED ASTRO X-V3-V2-F 100W-Negro
Suporte para Campânula LED ASTRO X-V3-V2-F 100W-Preto
Support for LED High Bay ASTRO X-V3-V2-F 100W-Black
Supporto per Campana LED ASTRO X-V3-V2-F 100W-Nero



H: 35mm
L: 252mm
W: 130 mm
Espesor | Espessura
Thickness | Spessore:
3 mm

