



EAN: 8435298039913

DLCBAS15BF

Downlight Circular Basculante Empotrable LED DLC Ø:89mm Cut:75mm15W 1500lm 220-240V 4000K 34° 0-10V Blanco

Downlight basculante LED DLC Ø:89mm Cut:75mm15W 1500lm 220-240V 4000K 34° 0-10V Branco

Aplicaciones | Aplicações:



Manual

Características Generales. Características Gerais

| | |
|---|------------------------------------|
| Tecnología de iluminación. <i>Tecnologia</i> | LED |
| No direccional o direccional. <i>Não direcional ou direccional (NDLS/DLS)</i> | DLS |
| Protección. <i>Protection (IP)</i> | IP20 Interior . <i>Interior</i> |
| Clase de Aislamiento. <i>Classe de Isolamento</i> | II |
| Grado de Protección IK. <i>Proteção IK</i> | IK02 |

Información Eléctrica. Informação Elétrica

| | |
|--|--------------|
| Vatios. <i>Watts</i> | 15 W |
| Voltaje. <i>Voltagem</i> | AC 220-240 V |
| Corriente. <i>Corrente</i> | 350 |
| Factor Potencia. <i>Fator de Potência (PF)</i> | ≥0.9 |
| Regulable. <i>Regulável</i> | Si |
| Interfaz Regulación. <i>Interface de Regulação</i> | 0-10V |
| Sin Párpadeo. <i>Sem Flicker</i> | Flicker Free |

Fuente de Alimentación. Fonte de Alimentação

| | |
|---|--------------------|
| Tipo de fuente de Al. <i>Tipo de fonte de Alimentação</i> | FLS-15-350 0-10 LA |
|---|--------------------|

Información Lumínica. *Informação Luminosa*

| | |
|---|----------------|
| Flujo Luminoso. <i>Fluxo Luminoso (lm)</i> | 1500 Lm |
| Flujo Luminoso Útil Fuente de luz. <i>Fluxo Luminoso Útil Fonte de luz (lm)</i> | 1500 Lm |
| Correspondencia con el ángulo de haz luminoso. <i>Correspondência com o ângulo do fluxo luminoso</i> | NARROW_CONE_90 |
| Eficacia Lm. <i>Eficácia Lm (Lm/W)</i> | 100 Lm/W |
| Factor de mantenimiento del flujo luminoso. <i>Fator de manutenção do fluxo luminoso (%)</i> | 0.93 |
| Temperatura Luz. <i>(K)</i> | 4000K |
| Consistencia cromática en elipses de MacAdam. <i>Consistência cromática em elipses de MacAdam</i> | 3 |
| Índice Reproducción Cromática (IRC). <i>Índice de Reprodução Cromática (CRI)</i> | 80 |
| Ángulo Apertura. <i>Ângulo de Abertura</i> | 34° |
| Tiempo Calentamiento. <i>Tempo de Aquecimento</i> | ≤0.5s |

LED Chip

| | |
|---|--------|
| Tipo de Led. <i>Tipo de LED</i> | COB |
| Marca chip LED. <i>Marca do chip LED</i> | San An |
| Factor de supervivencia. <i>Fator de sobrevivência (SF %)</i> | 0.9 |

Información Material. *Informação de Material*

| | |
|---------------------|---|
| Base | Aleación de aluminio ADC12. <i>Liga de alumínio ADC12</i> |
| Difusor | PC Estructurado. <i>PC Texturizado</i> |
| Color. <i>Color</i> | Blanco. <i>Branco</i> |

Datos Medioambientales. *Dados Ambientais*

| | |
|--|-------------|
| Clase de Eficiencia Energética. <i>Classe de Eficiência Energética</i> | E |
| Consumo de energía en modo encendido. <i>Consumo de energia em modo ligado</i> | 15kWh/1000h |

Vida Útil

| | |
|---------------------------------------|--------------------|
| Vida Útil | L70B50 @ 25°=30000 |
| # de Encendidos. <i># de Ligações</i> | 25000 |

Garantías & Calidad. *Garantias & Qualidade*

Opciones de garantía alternativos ajustados a requisitos de proyecto.
*Opções de garantia alternativas ajustadas aos requisitos do projeto: *3 | 5*

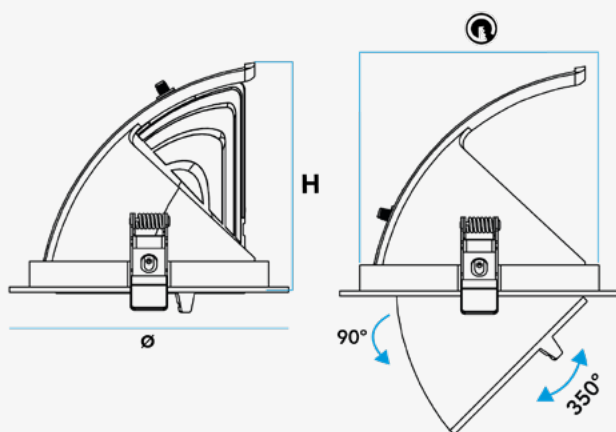
2011/65/EU,2014/30/EU,2014/35/EU


Datos Admin & Logística. *Dados Admin & Logística*

| | |
|---|------------|
| Referencia Producto. <i>Referência do Produto</i> | DLCBAS15BF |
|---|------------|

Datos Admin & Logística. *Dados Admin & Logística*

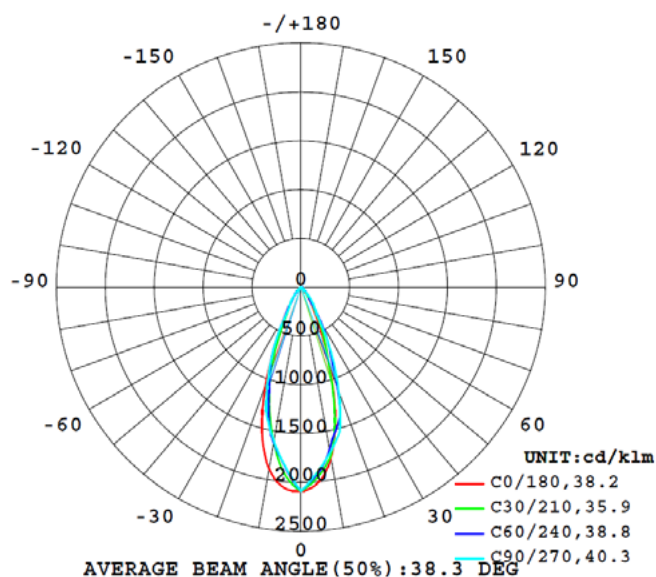
| | |
|--|--------------------------|
| Modelo | DOWNLIGHT DLC BAS |
| Gama | LED PRO |
| Serie. Série | Downlights Downlights |
| Tecnología. Tecnologia | LEDs LEDs |
| Código de Barras | 8435298039913 |
| Unidades/Embalaje. Unidades/Embalagem | 48 |
| Tipo Embalaje Unidad. Tipo de Embalagem Unidade | Carton Color Box |
| MEAS Carton. MEDIDAS Caixa | 305x50x56 |
| Peso Bruto Embalaje Externo. Peso Bruto Embalagem Externa | 16 |
| Peso Neto Embalaje Externo. Peso Líquido Embalagem Externa | 14,4 |

Dimensiones. *Dimensões*


Ø:89
 h:70
 corte de instalación | Ø corte de
 instalação
 mm75

 Esquema de Producto. *Product line drawing*
Instalación. *Instalação*

| | |
|--------------------------------|--------|
| Peso producto. Peso do produto | 0,02Kg |
|--------------------------------|--------|

Especificaciones Ópticas. Especificações Ópticas

Opciones a medida. Opções à medida

En la siguiente tabla encontrará información sobre opciones de fabricación especial a medida. La tabla no contiene todas las opciones posibles. Para cualquier otra configuración por favor ponerse en contacto con Roblan.

Na tabela seguinte encontrará informação sobre opções de fabrico especial à medida. A tabela não contém todas as opções possíveis. Para qualquer outra configuração por favor entre em contacto com a Roblan.

| | |
|---|-------------------------------------|
| Otras opciones de Regulación. Outras opções de Regulação | D6 - CASAMBI ,D3 - DALI ,D4 - TRIAC |
|---|-------------------------------------|

Más opciones de potencias a medida.

Potencias alternativas disponibles según requerimientos de proyectos. Contactar con un comercial |

Mais opções de potências à medida

Alternative watts available according to project requirements. Contact a salesperson.

En caso de rotura. Em caso de quebra: www.roblan.com

Última actualización: 2026-04-23 20:52:42 UTC+0000 Sujeto a cambios sin previo aviso. Utilizar datos más recientes.

Última atualização: 2026-04-23 20:52:42 UTC+0000 Sujeito a alterações sem aviso prévio. Utilizar os dados mais recentes.