



EAN: 8435298039937

## DLCBAS25BF

Downlight Circular Basculante Empotrable LED DLC Ø:140mm Cut:125-130mm24W 2300lm 220-240V 4000K 40° 0-10V Blanco

Downlight basculante LED DLC Ø:140mm Cut:125-130mm24W 2300lm 220-240V 4000K 40° 0-10V Branco

Aplicaciones | Aplicações:



Manual

### Características Generales. Características Gerais

Tecnología de iluminación. <i>Tecnologia</i>	LED
No direccional o direccional. <i>Não direccional ou direccional (NDLS/DLS)</i>	DLS
Protección. <i>Protection (IP)</i>	IP20 Interior . <i>Interior</i>
Clase de Aislamiento. <i>Classe de Isolamento</i>	II
Grado de Protección IK. <i>Proteção IK</i>	IK02
THD	<0

### Información Eléctrica. Informação Elétrica

Vatios. <i>Watts</i>	24 W
Voltaje. <i>Voltagem</i>	AC 220-240 V
Corriente. <i>Corrente</i>	600
Factor Potencia. <i>Fator de Potência (PF)</i>	≥0.9
Regulable. <i>Regulável</i>	Si
Interfaz Regulación. <i>Interface de Regulação</i>	0-10V
Sin Párpadeo. <i>Sem Flicker</i>	Flicker Free

### Fuente de Alimentación. Fonte de Alimentação

Tipo de fuente de Al. <i>Tipo de fonte de Alimentação</i>	FLS-25-600 0-10 LA
---	--------------------

**Información Lumínica.** *Informação Luminosa*

Flujo Luminoso. <i>Fluxo Luminoso (lm)</i>	2300 Lm
Flujo Luminoso Útil Fuente de luz. <i>Fluxo Luminoso Útil Fonte de luz (lm)</i>	2300 Lm
Correspondencia con el ángulo de haz luminoso. <i>Correspondência com o ângulo do fluxo luminoso</i>	NARROW_CONE_90
Eficacia Lm. <i>Eficácia Lm (Lm/W)</i>	96 Lm/W
Factor de mantenimiento del flujo luminoso. <i>Fator de manutenção do fluxo luminoso (%)</i>	0.93
Temperatura Luz. (K)	4000K
Uniformidad de Color. (SDCM). <i>Uniformidade de Cor</i>	< 3
Consistencia cromática en elipses de MacAdam. <i>Consistência cromática em elipses de MacAdam</i>	3
Índice Reproducción Cromática (IRC). <i>Índice de Reprodução Cromática (CRI)</i>	80
Ángulo Apertura. <i>Ângulo de Abertura</i>	40°
Tiempo Calentamiento. <i>Tempo de Aquecimento</i>	≤0.5s

**LED Chip**

Tipo de Led. <i>Tipo de LED</i>	COB
Marca chip LED. <i>Marca do chip LED</i>	San An
Factor de supervivencia. <i>Fator de sobrevivência (SF %)</i>	0.9

**Información Material.** *Informação de Material*

Base	Aleación de aluminio ADC12. <i>Liga de alumínio ADC12</i>
Difusor	PC Estructurado. <i>PC Texturizado</i>
Color. <i>Color</i>	Blanco. <i>Branco</i>

**Datos Medioambientales.** *Dados Ambientais*

Clase de Eficiencia Energética. <i>Classe de Eficiência Energética</i>	E
Consumo de energía en modo encendido. <i>Consumo de energia em modo ligado</i>	24kWh/1000h

**Vida Útil**

Vida Útil	L70B50 @ 25°=30000
# de Encendidos. <i># de Ligações</i>	25000

**Garantías & Calidad.** *Garantias & Qualidade*

Garantía ROBLAN. <i>Garantia ROBLAN</i>	3 años. years *
---	-----------------

## Garantías & Calidad. *Garantias & Qualidade*

\*La garantía mencionada en nuestras fichas son de nivel básico. Roblan distribuye productos a nivel internacional y adapta el producto y su garantía a los requisitos y normativas de garantía específicos de cada país. También disponemos de opciones de garantía según los requerimientos de proyectos concretos. Por favor consulte con su agente comercial para verificar las opciones de garantía de su país. La garantía no cubre, accesorios, fuentes de luz intercambiables (como lámparas), ni baterías o acumuladores incluidos (si los hubiera).

\* A garantia mencionada nas nossas fichas são de nível básico. A Roblan distribui produtos a nível internacional e adapta o produto e a sua garantia aos requisitos e normativas de garantia específicas de cada país. Também dispomos de opções de garantia segundo os requisitos de projetos concretos. Por favor, consulte o seu agente comercial para verificar as opções de garantia do seu país.

Opciones de garantía alternativas ajustados a requisitos de proyecto.

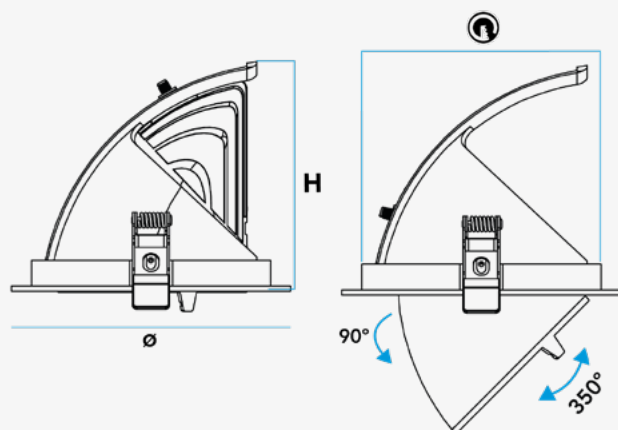
Opções de garantia alternativas ajustadas aos requisitos do projeto: \*3 | 5

2011/65/EU,2014/30/EU,2014/35/EU



## Datos Admin & Logística. *Dados Admin & Logística*

Referencia Producto. <i>Referência do Produto</i>	DLCBAS25BF
Modelo	DOWNLIGHT DLC BAS
Gama	LED PRO
Serie. <i>Série</i>	Downlights <i>Downlights</i>
Tecnología. <i>Tecnologia</i>	LEDs <i>LEDs</i>
Código de Barras	8435298039937
Unidades/Embalaje. <i>Unidades/Embalagem</i>	12
Unidades Embalaje Medio. <i>Unidades Embalagem Média</i>	18/
Tipo Embalaje Unidad. <i>Tipo de Embalagem Unidade</i>	Carton Color Box
MEAS Embalaje Unitario. <i>MEDIDAS Embalagem Unitária</i>	14x16x16
MEAS Carton. <i>MEDIDAS Caixa</i>	46x365x52,5
Peso Bruto Embalaje Externo. <i>Peso Bruto Embalagem Externa</i>	18
Peso Neto Embalaje Externo. <i>Peso Líquido Embalagem Externa</i>	16,2

**Dimensiones.** *Dimensões*


Ø:140  
 h:115  
 corte de instalación | Ø corte de  
 instalação  
 ⌀ mm 125-130

 Esquema de Producto. *Product line drawing*
**Instalación.** *Instalação*

 Peso producto. *Peso do produto*

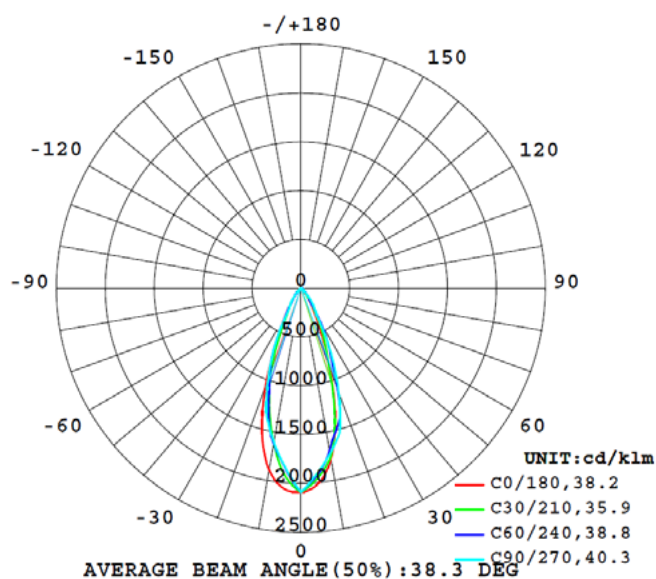
0,03Kg

 Instalación. *Instalação*

Empotrado.

 Lugar de Instalación. *Local de Instalação*

Techo.

**Especificaciones Ópticas.** *Especificações Ópticas*

**Opciones a medida.** *Opções à medida*

En la siguiente tabla encontrará información sobre opciones de fabricación especial a medida. La tabla no contiene todas las opciones posibles. Para cualquier otra configuración por favor ponerse en contacto con Roblan.

*Na tabela seguinte encontrará informação sobre opções de fabrico especial à medida. A tabela não contém todas as opções possíveis. Para qualquer outra configuração por favor entre em contacto com a Roblan.*

 Otras opciones de Regulación.  
*Outras opções de Regulação*

D6 - CASAMBI ,D3 - DALI ,D4 - TRIAC

### Opciones a medida. Opções à medida

En la siguiente tabla encontrará información sobre opciones de fabricación especial a medida. La tabla no contiene todas las opciones posibles. Para cualquier otra configuración por favor ponerse en contacto con Roblan.

*Na tabela seguinte encontrará informação sobre opções de fabrico especial à medida. A tabela não contém todas as opções possíveis. Para qualquer outra configuração por favor entre em contacto com a Roblan.*

---

Más opciones de potencias a medida.

*Potencias alternativas disponibles según requerimientos de proyectos. Contactar con un comercial |*

*Mais opções de potências à medida*

*Alternative watts available according to project requirements. Contact a salesperson.*

En caso de rotura. *Em caso de quebra:* **www.roblan.com**

Última actualización: 2026-04-23 20:52:56 UTC+0000 Sujeto a cambios sin previo aviso. Utilizar datos más recientes.

*Última atualização: 2026-04-23 20:52:56 UTC+0000 Sujeito a alterações sem aviso prévio. Utilizar os dados mais recentes.*