



EAN: 8435298023356

DLCBAS40BB

Downlight Circular Basculante Empotrable LED DLC Ø:190mm Cut:170-175mm40W 4000lm 220-240V 6500K 40° Blanco

Downlight basculante LED DLC Ø:190mm Cut:170-175mm40W 4000lm 220-240V 6500K 40° Branco

Aplicaciones | Aplicações:



Manual

Características Generales. Características Gerais

Tecnología de iluminación. <i>Tecnologia</i>	LED
No direccional o direccional. <i>Não direccional ou direccional (NDLS/DLS)</i>	DLS
Protección. <i>Protection (IP)</i>	IP20 Interior . <i>Interior</i>
Clase de Aislamiento. <i>Classe de Isolamento</i>	II
Grado de Protección IK. <i>Proteção IK</i>	IK02

Información Eléctrica. Informação Elétrica

Vatios. <i>Watts</i>	40 W
Equivalencia Vatios. <i>Equivalência em Watts</i>	160 W
Ahorro Energético. <i>Poupança Energética</i>	75%
Voltaje. <i>Voltagem</i>	AC 220-240 V
Corriente. <i>Corrente</i>	1
Factor Potencia. <i>Fator de Potência (PF)</i>	≥0.9
Regulable. <i>Regulável</i>	Si

Fuente de Alimentación. Fonte de Alimentação

Tipo de fuente de Al. <i>Tipo de fonte de Alimentação</i>	LIFUD
---	-------

Información Lumínica. *Informação Luminosa*

Flujo Luminoso. <i>Fluxo Luminoso (lm)</i>	4000 Lm
Flujo Luminoso Útil Fuente de luz. <i>Fluxo Luminoso Útil Fonte de luz (lm)</i>	4000 Lm
Correspondencia con el ángulo de haz luminoso. <i>Correspondência com o ângulo do fluxo luminoso</i>	NARROW_CONE_90
Eficacia Lm. <i>Eficácia Lm (Lm/W)</i>	100 Lm/W
Factor de mantenimiento del flujo luminoso. <i>Fator de manutenção do fluxo luminoso (%)</i>	0.93
Temperatura Luz. (K)	6500K
Uniformidad de Color. (SDCM). <i>Uniformidade de Cor</i>	<5
Consistencia cromática en elipses de MacAdam. <i>Consistência cromática em elipses de MacAdam</i>	3
Índice Reproducción Cromática (IRC). <i>Índice de Reprodução Cromática (CRI)</i>	80
Ángulo Apertura. <i>Ângulo de Abertura</i>	40°
Tiempo Calentamiento. <i>Tempo de Aquecimento</i>	<0.5S
Índice de deslumbramiento unificado. <i>Índice UGR (UGR)</i>	<19 *
* UGR <19 puede varia con factores como tipo de instalación, el color de las paredes, altura del local, número de las luminarias instaladas por local, y alturas de medición.	
* UGR <19 pode variar com fatores como tipo de instalação, a cor das paredes, altura do local, número de luminárias instaladas por local, e alturas de medição.	

LED Chip

Tipo de Led. <i>Tipo de LED</i>	COB
Marca chip LED. <i>Marca do chip LED</i>	San An
Factor de supervivencia. <i>Fator de sobrevivência (SF %)</i>	0.9

Información Material. *Informação de Material*

Base	Aleación de aluminio ADC12. <i>Liga de alumínio ADC12</i>
Difusor	PC Estructurado. <i>PC Texturizado</i>
Color. <i>Color</i>	Blanco. <i>Branco</i>

Datos Medioambientales. *Dados Ambientais*

Clase de Eficiencia Energética. <i>Classe de Eficiência Energética</i>	E
Consumo de energía en modo encendido. <i>Consumo de energia em modo ligado</i>	40kWh/1000h

Vida Útil

Vida Útil	L70B50 @ 25°=30000
# de Encendidos. <i># de Ligações</i>	25000

Garantías & Calidad. *Garantias & Qualidade*

Garantía ROBLAN. <i>Garantia ROBLAN</i>	3 años. years *
---	-----------------

Garantías & Calidad. *Garantias & Qualidade*

*La garantía mencionada en nuestras fichas son de nivel básico. Roblan distribuye productos a nivel internacional y adapta el producto y su garantía a los requisitos y normativas de garantía específicos de cada país. También disponemos de opciones de garantía según los requerimientos de proyectos concretos. Por favor consulte con su agente comercial para verificar las opciones de garantía de su país. La garantía no cubre, accesorios, fuentes de luz intercambiables (como lámparas), ni baterías o acumuladores incluidos (si los hubiera).

* A garantia mencionada nas nossas fichas são de nível básico. A Roblan distribui produtos a nível internacional e adapta o produto e a sua garantia aos requisitos e normativas de garantia específicas de cada país. Também dispomos de opções de garantia segundo os requisitos de projetos concretos. Por favor, consulte o seu agente comercial para verificar as opções de garantia do seu país.

Opciones de garantía alternativas ajustados a requisitos de proyecto.

Opções de garantia alternativas ajustadas aos requisitos do projeto: *3 | 5

2011/65/EU,2014/30/EU,2014/35/EU

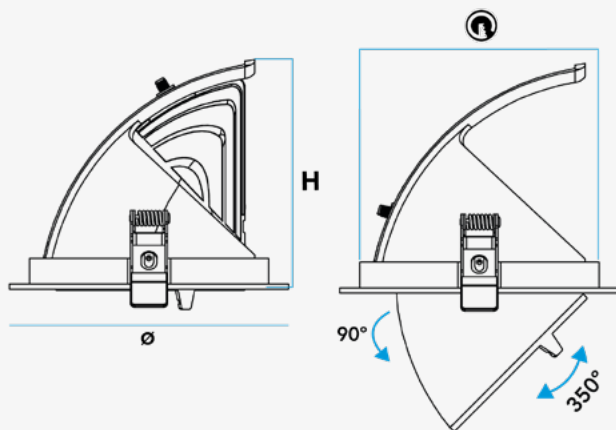


Datos Admin & Logística. *Dados Admin & Logística*

Referencia Producto. <i>Referência do Produto</i>	DLCBAS40BB
Modelo	DOWNLIGHT DLC BAS
Gama	LED PRO
Serie. <i>Série</i>	Downlights <i>Downlights</i>
Tecnología. <i>Tecnologia</i>	LEDs <i>LEDs</i>
Código de Barras	8435298023356
Clase ETIM. <i>Classe ETIM</i>	EC001744
Unidades/Embalaje. <i>Unidades/Embalagem</i>	8
Tipo Embalaje Unidad. <i>Tipo de Embalagem Unidade</i>	Carton Color Box
MEAS Embalaje Unitario. <i>MEDIDAS Embalagem Unitária</i>	18,5x22x22
MEAS Carton. <i>MEDIDAS Caixa</i>	40x455x45,5
Peso Bruto Embalaje Externo. <i>Peso Bruto Embalagem Externa</i>	14,8
Peso Neto Embalaje Externo. <i>Peso Líquido Embalagem Externa</i>	13

Avisos & Precauciones. *Avisos & Precauções*

Temperatura de Carcasa Max. <i>Max. Temperatura de Carcaça Máx (TC)</i>	59
Temperatura Ambiente Max.(TA). <i>Temperatura Ambiente Máx</i>	-20~40

Dimensiones. *Dimensões*


Ø:190
 h:160
 corte de instalación | Ø corte de
 instalação
 mm 170-175

 Esquema de Producto. *Product line drawing*
Instalación. *Instalação*

 Peso producto. *Peso do produto*

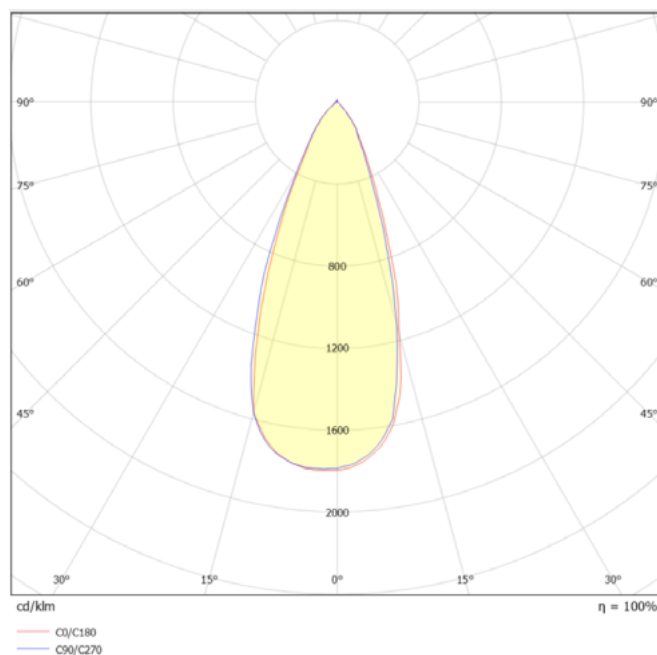
1,7Kg

 Instalación. *Instalação*

Empotrado.

 Lugar de Instalación. *Local de Instalação*

Techo.

Especificaciones Ópticas. *Especificações Ópticas*

Opciones a medida. *Opções à medida*

En la siguiente tabla encontrará información sobre opciones de fabricación especial a medida. La tabla no contiene todas las opciones posibles. Para cualquier otra configuración por favor ponerse en contacto con Roblan.

Na tabela seguinte encontrará informação sobre opções de fabrico especial à medida. A tabela não contém todas as opções possíveis. Para qualquer outra configuração por favor entre em contacto com a Roblan.

 Otras opciones de Regulación.
Outras opções de Regulação

D6 - CASAMBI ,D3 - DALI ,D4 - TRIAC

Opciones a medida. Opções à medida

En la siguiente tabla encontrará información sobre opciones de fabricación especial a medida. La tabla no contiene todas las opciones posibles. Para cualquier otra configuración por favor ponerse en contacto con Roblan.

Na tabela seguinte encontrará informação sobre opções de fabrico especial à medida. A tabela não contém todas as opções possíveis. Para qualquer outra configuração por favor entre em contacto com a Roblan.

Más opciones de potencias a medida.

Potencias alternativas disponibles según requerimientos de proyectos. Contactar con un comercial |

Mais opções de potências à medida

Alternative watts available according to project requirements. Contact a salesperson.

En caso de rotura. *Em caso de quebra:* **www.roblan.com**

Última actualización: 2026-04-23 20:52:43 UTC+0000 Sujeto a cambios sin previo aviso. Utilizar datos más recientes.

Última atualização: 2026-04-23 20:52:43 UTC+0000 Sujeito a alterações sem aviso prévio. Utilizar os dados mais recentes.